

2020 PARTS CATALOG

トーハツ船外機 パーツカタログ



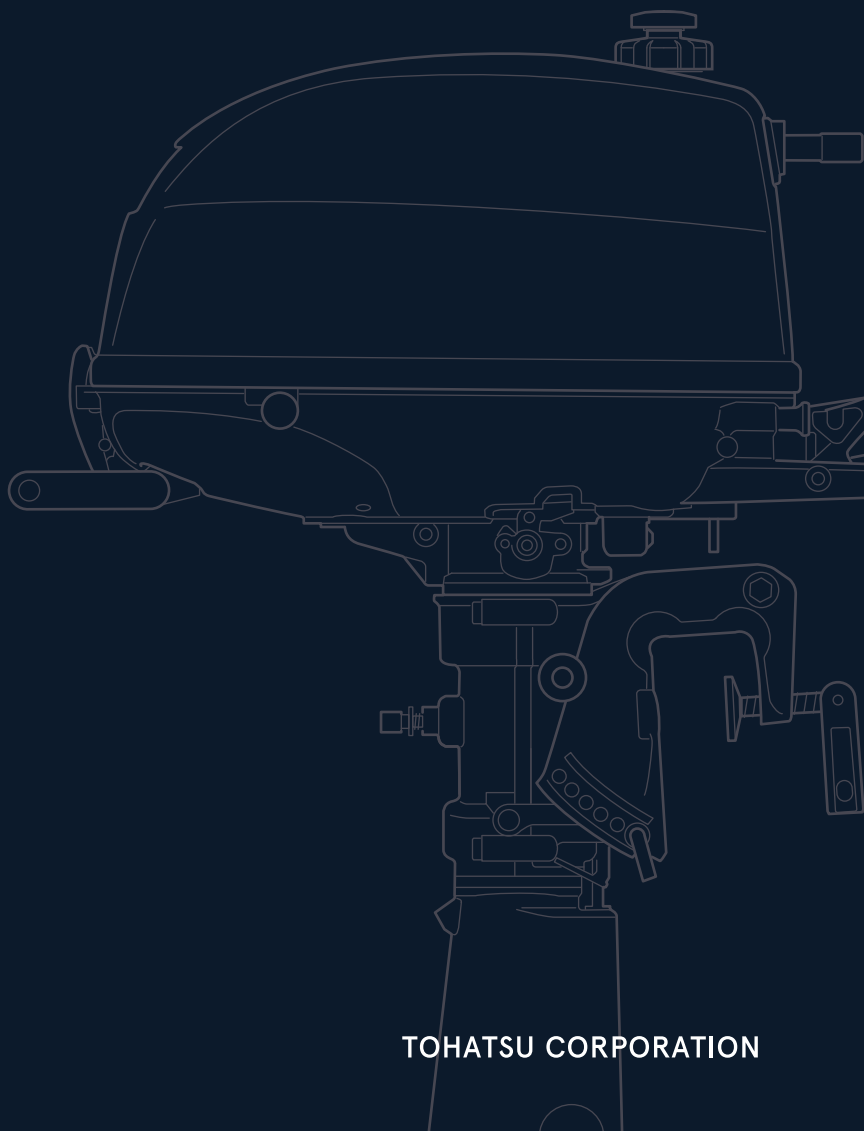
TOHATSU

Feel the Wind™

MFS 4D MFS 5D MFS 6D Models

Serial Number 000001BX~

OB NO.002-2 1046-OBX 3H6 2001



BACKS
YOU
UP™

TOHATSU CORPORATION

パーツカタログのご使用について

1. このパーツカタログは、2020年1月現在で編集しております。
2. 新設、廃止または、変更が生じた場合は、サービスブルテン等にてお知らせ致しますので、その都度、ご訂正ください。
3. イラストレーション（部品図）は部品検査の目安として記載していますので現品と形状が異なる場合があります。
4. イラストが一つに対して複数の品番がありますので枝番、適用モデル、備考を確認してからご注文願います。

適用モデル

Ref.No. 見出番号	Part No. 部品番号	Description 部品名	Qty/個数			Remarks 備考
			M/S/D	M/S/D	M/S/D	
4-1	3H6B02010-0	INTAKE MANIFOLD ASSY インテークマニホールドアッソ	1	1	1	
4-2	3H6-02104-0	INTAKE MANIFOLD GASKET 2-33.5 インテークマニホールドガスケット 2-33.5	1	1	1	
4-3	910124-5625	BOLT ボルト	2	2	2	
4-4	1	3JD-03200-0	CARBURETOR ASSY キャブレタアッソ	1		
4-4	2	3GR-03200-0	CARBURETOR ASSY キャブレタアッソ		1	
4-4	3	3JE-03200-0	CARBURETOR ASSY キャブレタアッソ			1

5. アッセンブリまたは、キットでの販売部品は、その構成する部品の頭に（*）印をつけて表しています。
6. 本文中に記載されている記号は、次の様になっています。

STD	: スタンダード	OPT	: オプション
O/S	: オーバーサイズ	ASSY	: アッセンブリ
DO	: 日本国内向け	EX	: 海外輸出向け
A	: 必要に応じて選択	EU	: 欧州連合

7. オーダー上の注意

塗装部品の注文に当っては、以下に従ってください。

パーツナンバーの4桁目が“B”・“Q”記号のものは塗装されています。

現在の塗装色はパワーヘッドがブラック（B）、ロワユニットがアクアマリンブルー（Q）、プロペラがブラック（B）です。

[例示]

エンジンショートブロックキット ロワユニットアッソ (L)

3GRB87090-0

369Q87302-4

B: ブラック

Q: アクアマリンブルー

8. ボルト・ナット・ワッシャのサイズ記号に付いて

ボルト

910103 - 5612

首下長さ

径

座付き (0): 座なし

ナット・ワッシャ

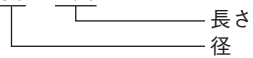
940103 - 0600

径

9. 標準部品のホースは、長巻（備考を参照）に代替されます。

ホース

98AB - 30 - 270



HOSE/PIPE

Ref.No. 見出番号	Part No. 部品番号	Description 部 品 名	Bulk part No. バルク部品番号	Bulk part バルク部品	
				Inner Daimeter(mm) 内径(ミリ)	Length(m) 長さ(メートル)
4-43	98AB-30-270	HOSE ホース	98AB-301000	3	1
12-6	1 98AB-70-700	* HOSE * ホース	98AB-701000	7	1
12-7	1 98AB-701600	* HOSE * ホース	98AB-701000 x2	7	1

HOW TO USE THIS PARTS CATALOG

1. This Parts Catalog provides information available as of the end of January, 2020.
2. Please keep the Parts Catalog updated each time when receiving the Service Bulletin describing the addition, abolition and/or change of parts.
3. Actual shapes of parts may be different from the illustrations shown in this Parts Catalog because they are described only as a guide for searching parts.
4. One illustration is given more than one article number. Please confirm the sub-number, applicable model and remarks before ordering parts.

Applicable model

Ref.No. 見出番号	Part No. 部品番号	Description 部品名	Q'ty/個数			Remarks 備考
			015.M	016.S	016.F	
4-1	3H6B02010-0	INTAKE MANFOLD ASSY インテークマニホールドアッシー	1	1	1	
4-2	3H6-02104-0	INTAKE MANFOLD GASKET 2-33.5 インテークマニホールドガスケット 2-33.5	1	1	1	
4-3	910124-5625	BOLT ボルト	2	2	2	
4-4	1 3JD-03200-0	CARBURETOR ASSY キャブレタアッシー	1			
4-4	2 3GR-03200-0	CARBURETOR ASSY キャブレタアッシー		1		
4-4	3 3JE-03200-0	CARBURETOR ASSY キャブレタアッシー			1	

(1) Different specification
 (2) Illustration position number
 (3) Fig. No.

5. Given mark in (*) to part number shows assembly or kit part.

6. Marks in this Parts Catalog show.

STD	: Standard	OPT	: Optional Parts
O/S	: Over size	ASSY	: Assembly
DO	: Domestic Model	EX	: Export Model
A	: As required	EU	: European Union

7. Attention to order

Please order painted parts in accordance with following.

The parts that fourth figure of the parts number is (B), (Q) have painted.

Present coloring of power head is black (B), lower unit is aqua marine blue (Q) and propeller is black (B).

[Example]

ENGINE SHORT BLOCK KIT LOWER UNIT ASSY (L)

3GRB87090-0

369Q87302-4

B: Black

Q: Aquamarine Blue

8. About dimensional identification of bolts, nuts and washers.

BOLT

910103 - 5612

Length below neck

Diameter

With flange; 0 means no flange

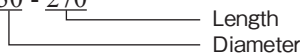
NUTS & WASHERS 940103 - 0600

Diameter

9. Hose, that is a standard part, is replaced with long hose.

HOSE

98AB - 30 - 270



HOSE/PIPE

Ref.No. 見出番号	Part No. 部品番号	Description 部 品 名	Bulk part No. バルク部品番号	Bulk part バルク部品	
				Inner Daimeter(mm) 内径(ミリ)	Length(m) 長さ(メートル)
4-43	98AB-30-270	HOSE ホース	98AB-301000	3	1
12-6	1 98AB-70-700	* HOSE * ホース	98AB-701000	7	1
12-7	1 98AB-701600	* HOSE * ホース	98AB-701000 x2	7	1

CONTENTS
目 次

Fig. 1	CYLINDER・OIL PAN シリンダ・オイルパン	1
Fig. 2	PISTON・CRANK SHAFT ピストン・クランクシャフト	5
Fig. 3	CYLINDER HEAD・VALVE・CAMSHAFT シリンダヘッド・バルブ・カムシャフト	7
Fig. 4	CARBURETOR・FUEL PUMP キャブレタ・フュエルポンプ	11
Fig. 5	RECOIL STARTER リコイルスタータ	15
Fig. 6	MAGNETO マグネト	19
Fig. 7	DRIVE SHAFT HOUSING・SHIFT ドライブシャフトハウジング・シフト	23
Fig. 8	GEAR CASE ギヤケース	27
Fig. 9	BRACKET・REVERSE LOCK ブラケット・リバースロック	33
Fig. 10	BOTTOM COWL・TILLER HANDLE ボトムカウル・ティラハンドル	37
Fig. 11	TOP COWL トップカウル	43
Fig. 12	SEPARATE FUEL TANK セパレートフュエルタンク	45
Fig. 13	INTEGRAL FUEL TANK インテグラルフュエルタンク	47
Fig. 14	OPTIONAL PARTS (1) ACCESSORIES (REMOTE CONTROL) オプションパーツ (1) アクセサリ (リモートコントロール)	49
Fig. 15	COMPONENT PARTS OF REMOTE CONTROL リモコンボックス構成部品	53
Fig. 16	OPTIONAL PARTS (2) ACCESSORIES オプションパーツ (2) アクセサリ	59
Fig. 17	ASSEMBLY・KIT PARTS アッセンブリ・キットパーツ	63
索引		71
INDEX		76
INDEX (Parts Number)		79

Fig. 1 CYLINDER · OIL PAN
シリンダ · オイルパン

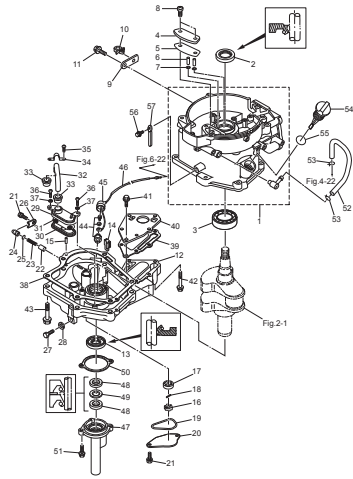


Fig. 2 PISTON · CRANK SHAFT
ピストン · クランクシャフト

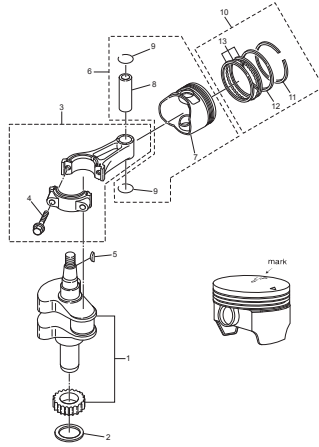


Fig. 3 CYLINDER HEAD · VALVE · CAMSHAFT
シリンダヘッド · バルブ · カムシャフト

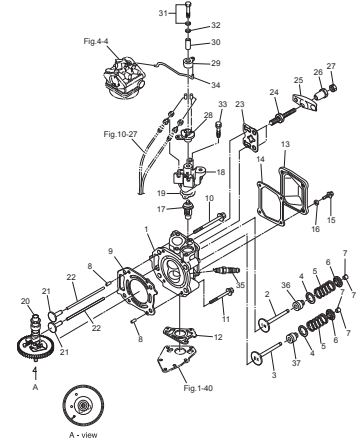


Fig. 4 CARBURETOR · FUEL PUMP
キャブレター · フェエルポンプ

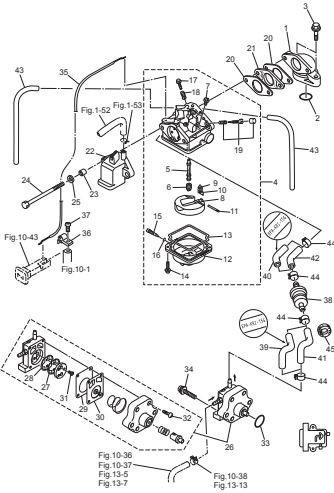


Fig. 5 RECOIL STARTER
リコイルスタータ

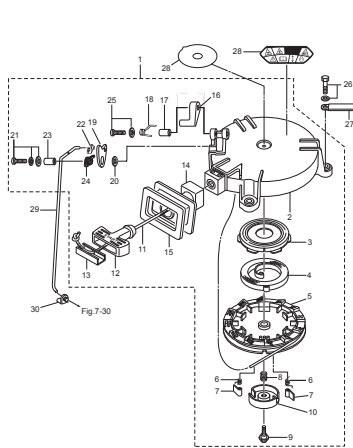


Fig. 6 MAGNETO
マグネット

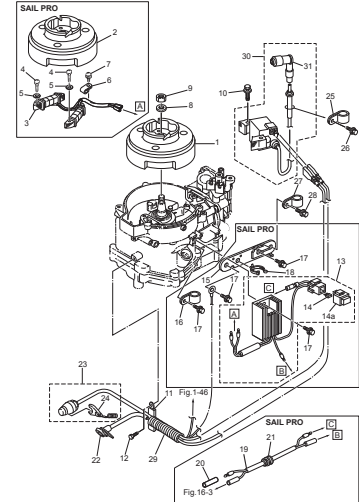


Fig. 7 DRIVE SHAFT HOUSING · SHIFT
ドライブシャフトハウジング · シフト

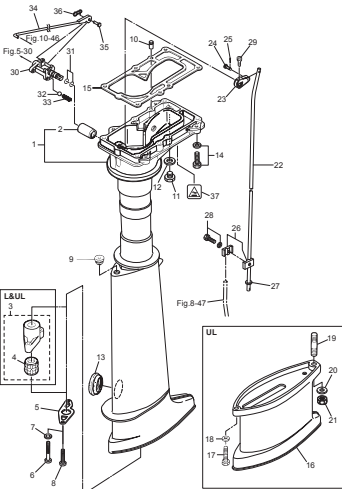


Fig. 8 GEAR CASE
ギヤケース

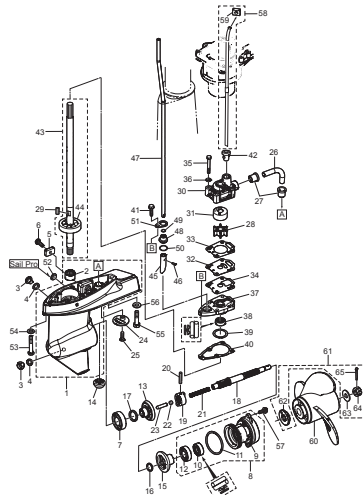


Fig. 9 BRACKET · REVERSE LOCK
ブラケット · リバースロック

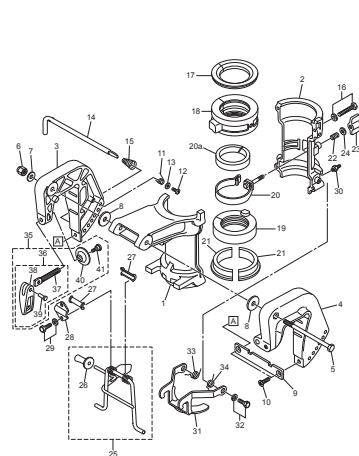


Fig. 10 BOTTOM COWL · TILLER HANDLE
ボトムカウル・ティラハンドル

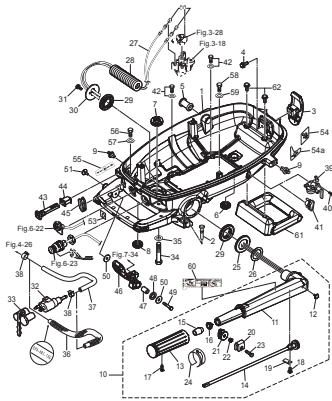


Fig. 11 TOP COWL
トップカウル

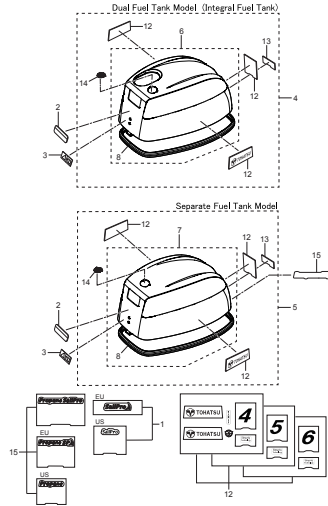


Fig. 12 SEPARATE FUEL TANK
セパレートフュエルタンク

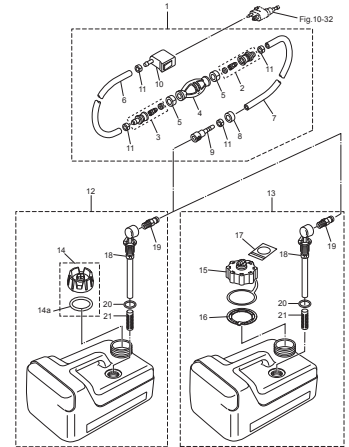


Fig. 13 INTEGRAL FUEL TANK
インテグラルフュエルタンク

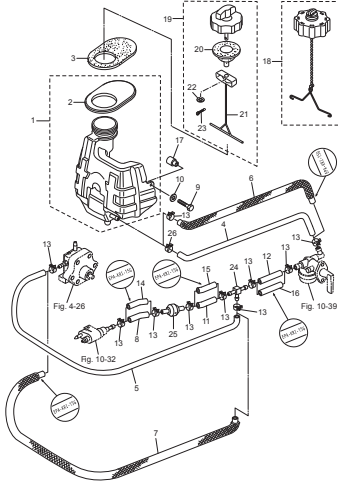


Fig. 14 OPTIONAL PARTS (1) ACCESSORIES (REMOTE CONTROL)
オプションパーツ (1) アクセサリ (リモートコントロール)

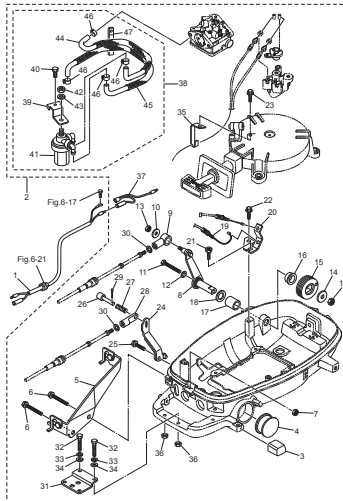


Fig. 15 COMPONENT PARTS OF REMOTE CONTROL
リモコンボックス構成部品

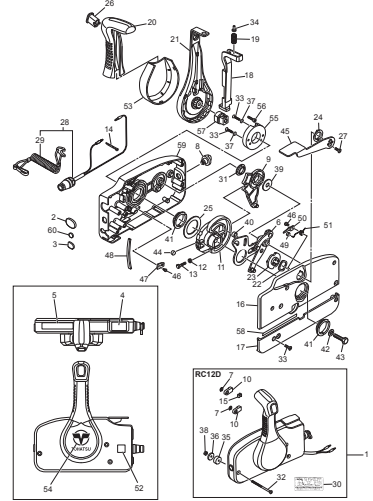


Fig. 16 OPTIONAL PARTS (2) ACCESSORIES
オプションパーツ (2) アクセサリ

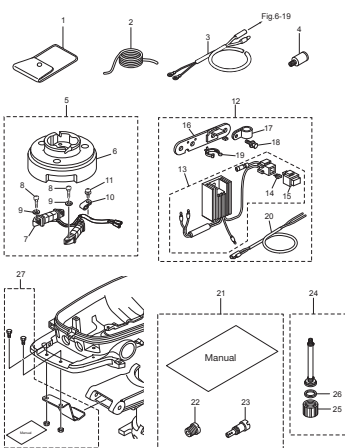
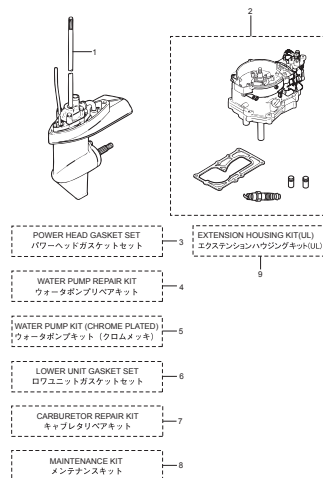


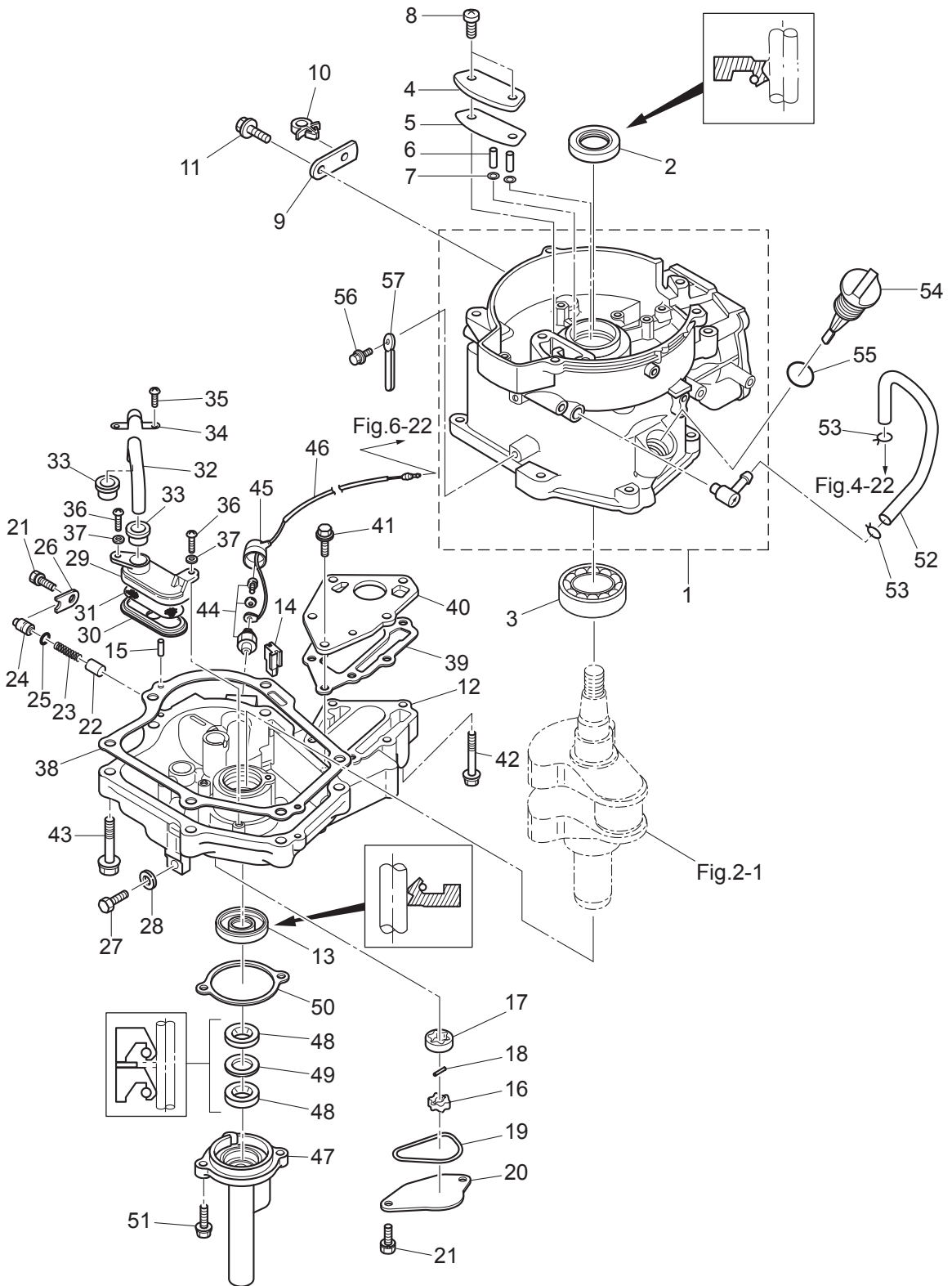
Fig. 17 ASSEMBLY · KIT PARTS
アセンブリ・キットパーツ



- POWER HEAD GASKET SET
パワーヘッドガスケットセット
- EXTENSION HOUSING KIT (UL)
エクステンションハウジングキット(UL)
- WATER PUMP REPAIR KIT
ウォーターポンプリペアキット
- WATER PUMP KIT (CHROME PLATED)
ウォーターポンプキット (クロムメッキ)
- LOWER UNIT GASKET SET
ロウユニットガスケットセット
- CARBURETOR REPAIR KIT
キャブレタリペアキット
- MAINTENANCE KIT
メンテナンスキット

Fig. 1

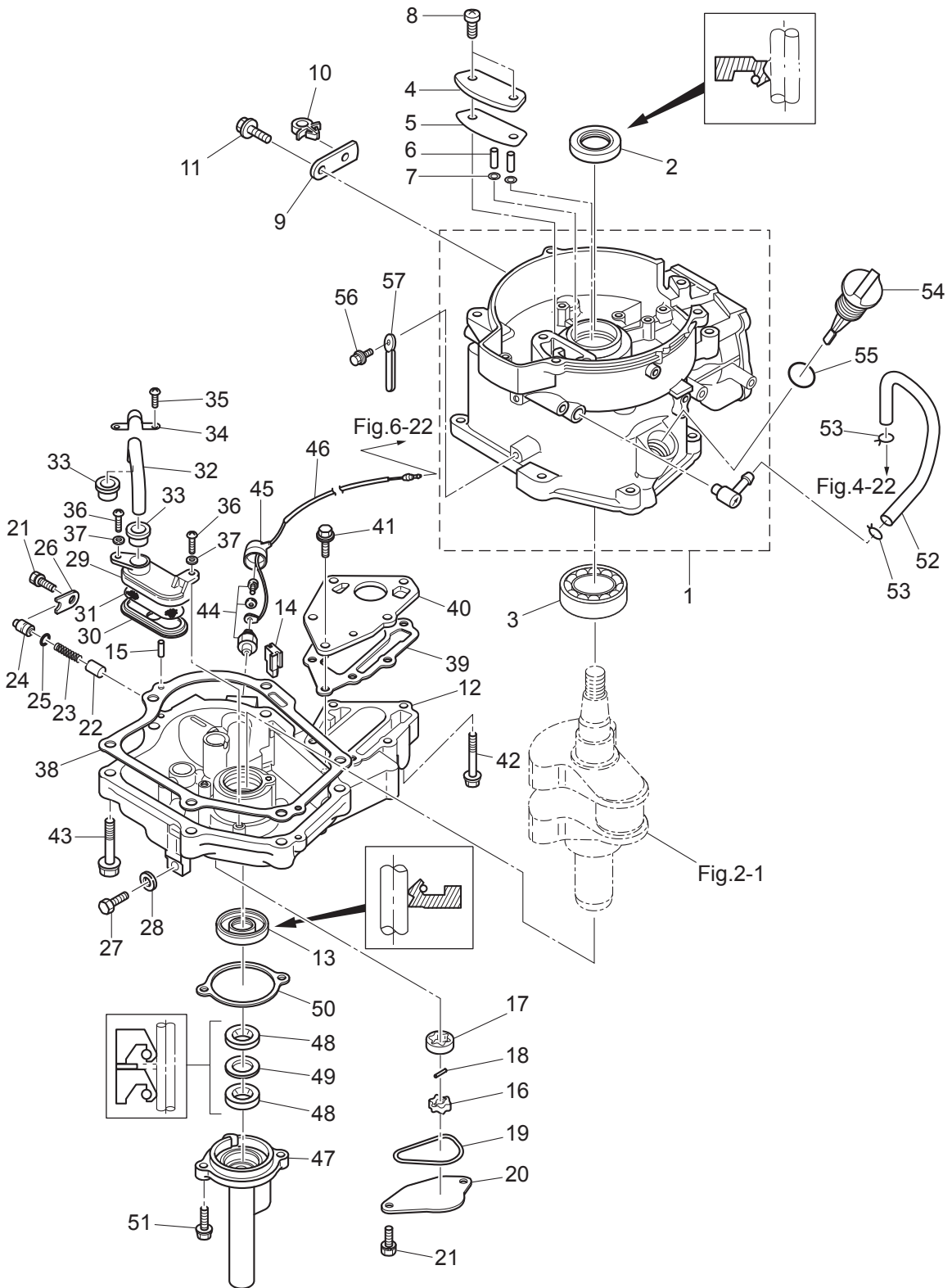
CYLINDER · OIL PAN
シリンダ · オイルパン



Ref.No. 見出番号	Part No. 部品番号	Description 部 品 名	Q' ty/個数			Remarks 備 考
			MFS4D	MFS5D	MFS6D	
1-1	3GRB01184-1	CYLINDER BLOCK シリンダブロック	1	1	1	
1-2	3AB-00121-0	OIL SEAL 20-35-7 オイルシール 20-35-7	1	1	1	
1-3	9601-3-6205	BALL BEARING 6205 ボールベアリング 6205	1	1	1	Upper Bearing
1-4	3ASB07431-0	BREATHER CHAMBER COVER ブリーザチャンバカバー	1	1	1	
1-5	3AS-07432-0	GASKET ガスケット ブリーザチャンバカバー	1	1	1	
1-6	3R1-07439-0	COLLAR 8-10-20.1 カラー ブリーザ	2	2	2	
1-7	941403-0500	WAVE WASHER d=5 ウェーブワッシャ d=5	2	2	2	
1-8	921521-6616	SCREW スクリュー	2	2	2	
1-9	3GR-63505-0	CABLE HOLDER ケーブルホルダ	1	1	1	
1-10	3GR-06973-0	CLAMP 6-9.5L クランプ 6-9.5L	1	1	1	
1-11	910103-5612	BOLT ボルト	1	1	1	
1-12	3AS-07709-0	OILPAN SUB-ASSY オイルパンサブアッソ	1	1	1	
1-13	3GR-00122-0	OIL SEAL 25-40-8 オイルシール 25-40-8	1	1	1	
1-14	3H6-07404-0	GROMMET グロメット オイルパン	1	1	1	
1-15	345-01111-0	DOWEL PIN 6-12 ダウエルピン 6-12	2	2	2	
1-16	3H6-07601-0	OIL PUMP ROTOR (INNER) オイルポンプロータ (インナ)	1	1	1	
1-17	3H6-07602-0	OIL PUMP ROTOR (OUTER) オイルポンプロータ (アウト)	1	1	1	
1-18	3H6-07603-0	PIN ピン オイルポンプ	1	1	1	
1-19	3R1-07605-0	O-RING φ3.1 リング φ3.1	1	1	1	
1-20	3H6-07606-0	OIL PUMP COVER オイルポンプカバー	1	1	1	
1-21	910121-6616	BOLT ボルト	3	3	3	
1-22	3H6-07621-0	PLUNGER CONTROL プランジャコントロール	1	1	1	
1-23	3H6-07622-0	SPRING スプリング プレツシャ	1	1	1	
1-24	3H6-07623-0	SEAT シート スプリング	1	1	1	
1-25	345-66021-0	O-RING 1.9-6.8 リング 1.9-6.8	1	1	1	
1-26	3H6-67115-0	PLUNGER COVER プランジャカバー	1	1	1	
1-27	3H6-07705-1	DRAIN BOLT 10-14 P1.25 ドレンボルト 10-14 P1.25	1	1	1	
1-28	3H6-07406-0	WASHER 10.2-19-1 ワッシャ 10.2-19-1	1	1	1	
1-29	3H6-07411-0	STRAINER BODY ストレーナボディ	1	1	1	

Fig. 1

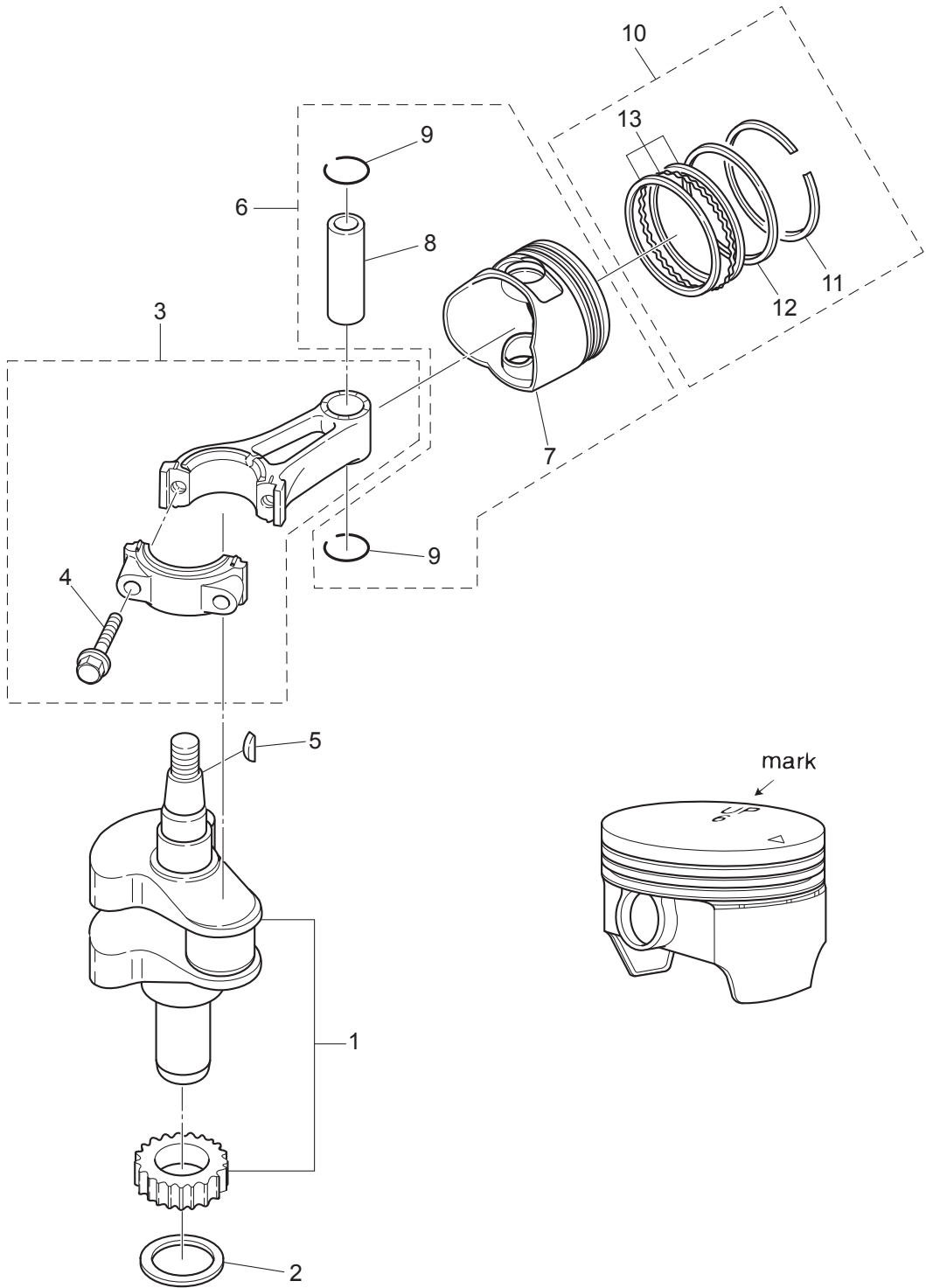
CYLINDER · OIL PAN
シリンダ · オイルパン



Ref.No. 見出番号	Part No. 部品番号	Description 部品名	Q'ty/個数			Remarks 備考
			MFS4D	MFS5D	MFS6D	
1-30	3H6-07412-0	STRAINER CAP ストレーナキャップ	1	1	1	
1-31	3H6-07413-0	MESH メッシュ ストレーナ	1	1	1	
1-32	3H6-07415-0	PIPE パイプ ストレーナ	1	1	1	
1-33	3H6-07416-0	SEAL シール ラバー ストレーナ	2	2	2	
1-34	3H6-07417-0	STRAINER STOPPER ストレーナストッパ	1	1	1	
1-35	921521-6512	SCREW スクリュー	1	1	1	
1-36	3C8-02420-0	BOLT 5-16 ボルト 5-16 (プレコート)	2	2	2	
1-37	940121-0500	WASHER ワッシャ	2	2	2	
1-38	3H6-07402-0	OILPAN GASKET オイルパンガスケット	1	1	1	
1-39	3H6-02305-0	EXHAUST COVER GASKET エキゾーストカバーガスケット	1	1	1	
1-40	3H6-02302-1	EXHAUST COVER (INNER) エキゾーストカバー (インナ)	1	1	1	
1-41	9101F4-5620	BOLT ボルト	3	3	3	
1-42	9101F4-5640	BOLT ボルト	3	3	3	
1-43	910124-5840	BOLT ボルト	6	6	6	
1-44	3H6-07611-1	OIL PRESSURE SWITCH オイルプレッシャスイッチ	1	1	1	
1-45	3KY-07612-0	GROMMET グロメットオイルプレッシャスイッチ	1	1	1	
1-46	3GR-07613-0	OIL PRESSURE SWITCH LEAD WIRE L=240 オイルプレッシャスイッチリードワイヤ L=240	1	1	1	
1-47	369-01210-4	CRANKCASE HEAD クランクケースヘッド	1	1	1	
1-48	3GR-01215-0	OIL SEAL 10.1-25-7 オイルシール 10.1-25-7	2	2	2	
1-49	369-01217-0	SPACER 19-24.8-1 スペーサ 19-24.8-1	1	1	1	
1-50	3GR-01214-0	CRANKCASE HEAD GASKET クランクケースヘッドガスケット	1	1	1	
1-51	910103-5620	BOLT ボルト	2	2	2	
1-52	3R1-07435-0	BREATHER HOSE ブリーザーホース	1	1	1	
1-53	3C7-02215-0	CLIP ϕ 12 クリップ ϕ 12	2	2	2	
1-54	3H6-07421-0	OIL LEVEL GAUGE オイルレベルゲージ	1	1	1	
1-55	3H6-07422-0	O-RING 2.6-18.7 Oリング 2.6-18.7	1	1	1	
1-56	910103-5612	BOLT ボルト	1	1	1	
1-57	3PR-06972-0	CLAMP 6.5-47.5P クランプ 6.5-47.5P	1	1	1	

Fig. 2

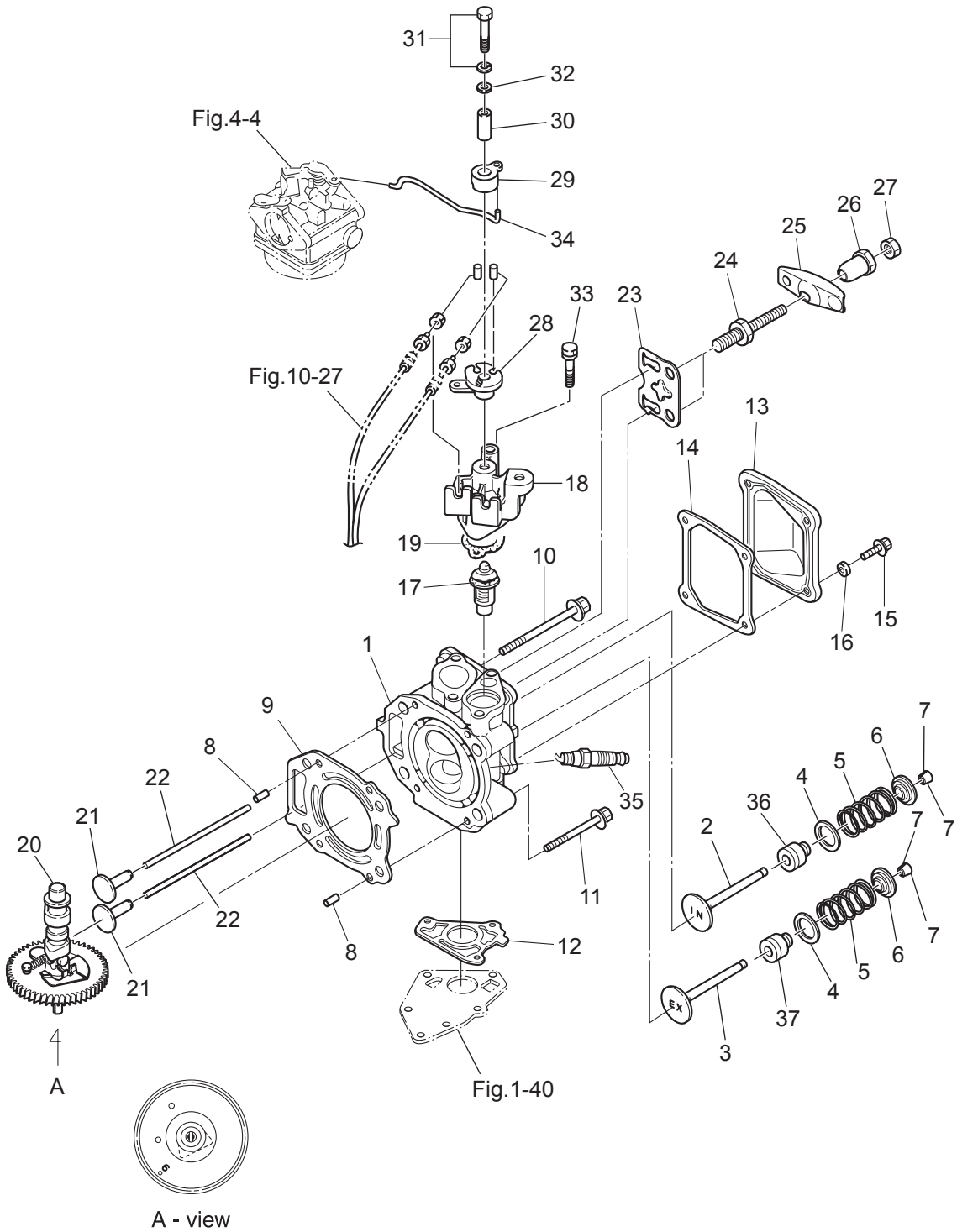
PISTON · CRANK SHAFT
ピストン・クランクシャフト



Ref.No. 見出番号	Part No. 部品番号	Description 部 品 名	Q' ty/個数			Remarks 備 考	
			MFS4D	MFS5D	MFS6D		
2-1	3H6-00030-0	CRANKSHAFT ASSY クランクシャフトアッセン	1	1	1		
2-2	3H6-00115-0	THRUST PLATE スラストプレート	1	1	1		
2-3	3H6-00040-1	CONNECTING ROD ASSY コンロッドアッセン	1	1	1		
2-4	3H6-00059-0	* CONNECTING ROD BOLT * コンロッドボルト	2	2	2		
2-5	338-00131-0	KEY 16-5.7-4 キー 16-5.7-4	1	1	1	Magneto	
2-6	1	3JD-87130-0	PISTON REPAIR KIT ピストンリペアキット	1	1	1	STD
2-6	2	3JD-87131-0	PISTON REPAIR KIT (0.5 O/S) ピストンリペアキット (0.5 O/S)	1	1	1	OPT
2-7	1	3R4-00001-3	* PISTON * ピストン	1	1	1	STD Mark 6
2-7	2	3R4-00004-3	* PISTON (0.5 O/S) * ピストン (0.5 O/S)	1	1	1	OPT
2-8		3AE-00021-0	* PISTON PIN * ピストンピン	1	1	1	
2-9		3H6-00024-0	* PISTON PIN CLIP * ピストンピンクリップ	2	2	2	
2-10	1	3JD-87123-0	PISTON RING SET ピストンリングセット	1	1	1	STD
2-10	2	3JD-87124-0	PISTON RING SET (0.5 O/S) ピストンリングセット (0.5 O/S)	1	1	1	OPT
2-11	1	3H6-00011-0	* PISTON RING * ピストンリング	1	1	1	STD 1st
2-11	2	3H6-00014-0	* PISTON RING (0.5 O/S) * ピストンリング (0.5 O/S)	1	1	1	OPT 1st
2-12	1	3H6-00012-0	* PISTON RING * ピストンリング	1	1	1	STD 2nd
2-12	2	3H6-00015-0	* PISTON RING (0.5 O/S) * ピストンリング (0.5 O/S) 2nd	1	1	1	OPT 2nd
2-13	1	3H6-00013-0	* PISTON RING-OIL * ピストンリング オイル	1	1	1	STD Oil
2-13	2	3H6-00016-0	* PISTON RING-OIL (0.5 O/S) * ピストンリング オイル (0.5 O/S)	1	1	1	OPT Oil

Fig. 3

CYLINDER HEAD · VALVE · CAMSHAFT
シリンダヘッド・バルブ・カムシャフト



Ref.No. 見出番号	Part No. 部品番号	Description 部品名	Q'ty/個数			Remarks 備考	
			MFS4D	MFS5D	MFS6D		
3-1	1	3GRB01001-1	CYLINDER HEAD ASSY シリンダヘッドアッソ	1	1	1	
3-2		3GR-07901-0	INTAKE VALVE インテークバルブ	1	1	1	
3-3		3GR-07902-0	EXHAUST VALVE エキゾーストバルブ	1	1	1	
3-4		3GR-07905-0	VALVE SPRING SEAT バルブスプリングシート	2	2	2	
3-5		3AE-07203-0	VALVE SPRING L=35 バルブスプリング L=35	2	2	2	
3-6		3GT-07921-0	RETAINER リテーナ	2	2	2	
3-7		3KY-07923-0	COTTER コッタ	4	4	4	
3-8		345-01111-0	DOWEL PIN 6-12 ダウエルピン 6-12	2	2	2	
3-9		3H6-01005-1	CYLINDER HEAD GASKET シリンダヘッドガスケット	1	1	1	
3-10		3R0-01113-1	BOLT 8-90 ボルト 8-90	2	2	2	
3-11		3H8-01013-0	CYLINDER HEAD BOLT 8-60 シリンダヘッドボルト 8-60	2	2	2	
3-12		3H6-02306-0	EXHAUST COVER GASKET エキゾーストカバーガスケット	1	1	1	
3-13		3H6B01021-0	CYLINDER HEAD COVER シリンダヘッドカバー	1	1	1	
3-14		3H6-01024-0	CYLINDER HEAD COVER GASKET シリンダヘッドカバーガスケット	1	1	1	
3-15		910121-0616	BOLT ボルト	4	4	4	
3-16		3C8-66308-0	WASHER 6-16-1.5 ワッシャ 6-16-1.5	4	4	4	
3-17		3H6-01030-0	THERMOSTAT サーモスタット	1	1	1	Mark 52B PRV
3-18		3GRB01031-0	THERMOSTAT CAP サーモスタットキャップ	1	1	1	
3-19		346-01032-0	THERMOSTAT CAP GASKET サーモスタットキャップガスケット	1	1	1	
3-20		3R4-07810-2	CAMSHAFT ASSY (F6A) カムシャフトアッソ	1	1	1	
3-21		3H6-07231-0	LIFTER リフタ	2	2	2	
3-22		3H6-07232-0	PUSH ROD プッシュロッド	2	2	2	
3-23		3H6-07233-0	PLATE プレート	1	1	1	
3-24		3H6-07234-0	PIVOT BOLT ピボットボルト	2	2	2	
3-25		3GR-07935-0	ROCKER ARM ロッカアーム	2	2	2	
3-26		3H6-07236-0	PIVOT ピボット	2	2	2	
3-27		3H6-07937-0	ADJUSTING NUT アジャストナット	2	2	2	
3-28		3GR-63611-0	THROTTLE DRUM スロットルドラム	1	1	1	
3-29		3GR-63612-0	THROTTLE OPENER スロットルオープナ	1	1	1	

Fig. 3

CYLINDER HEAD · VALVE · CAMSHAFT
シリンダヘッド・バルブ・カムシャフト

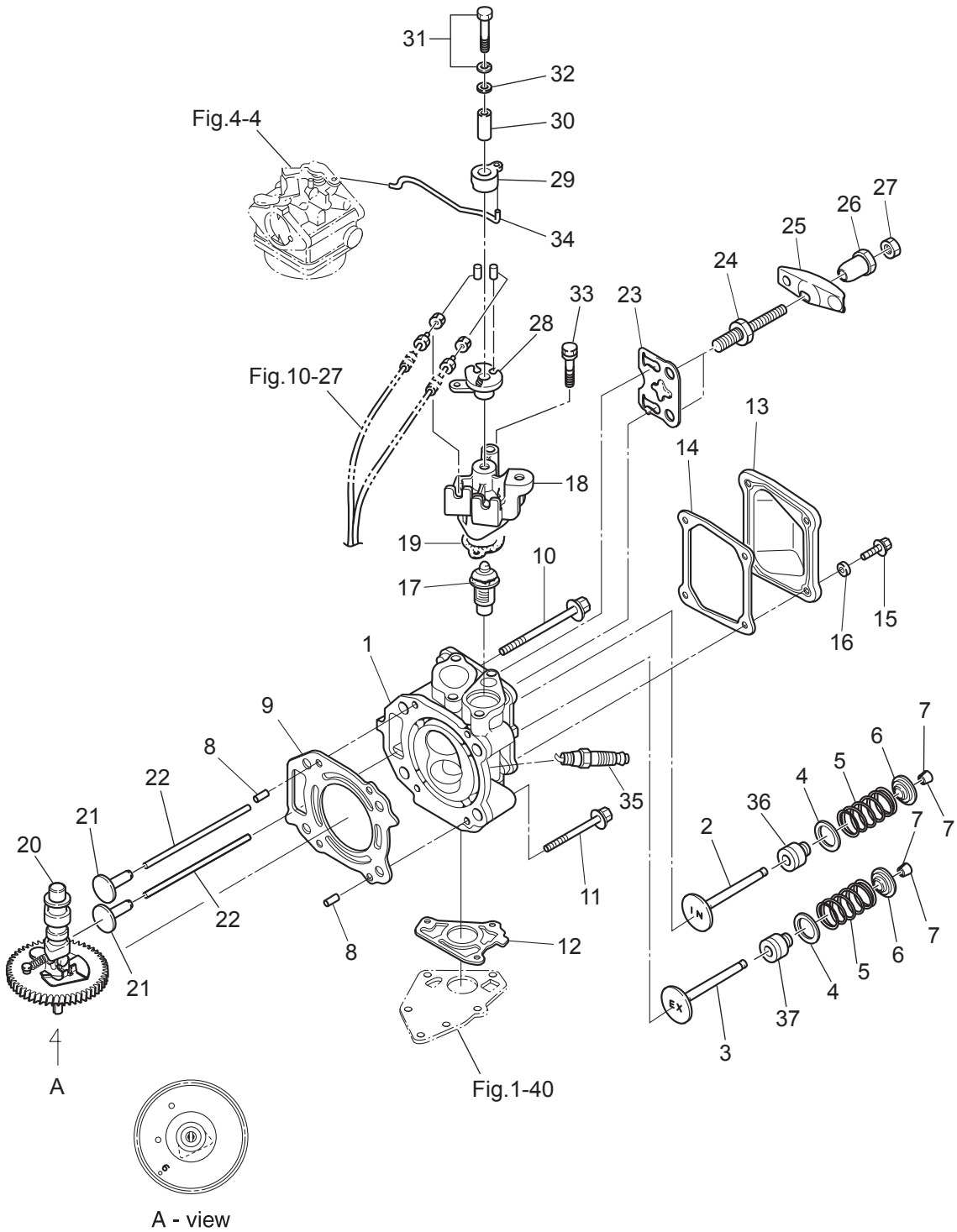
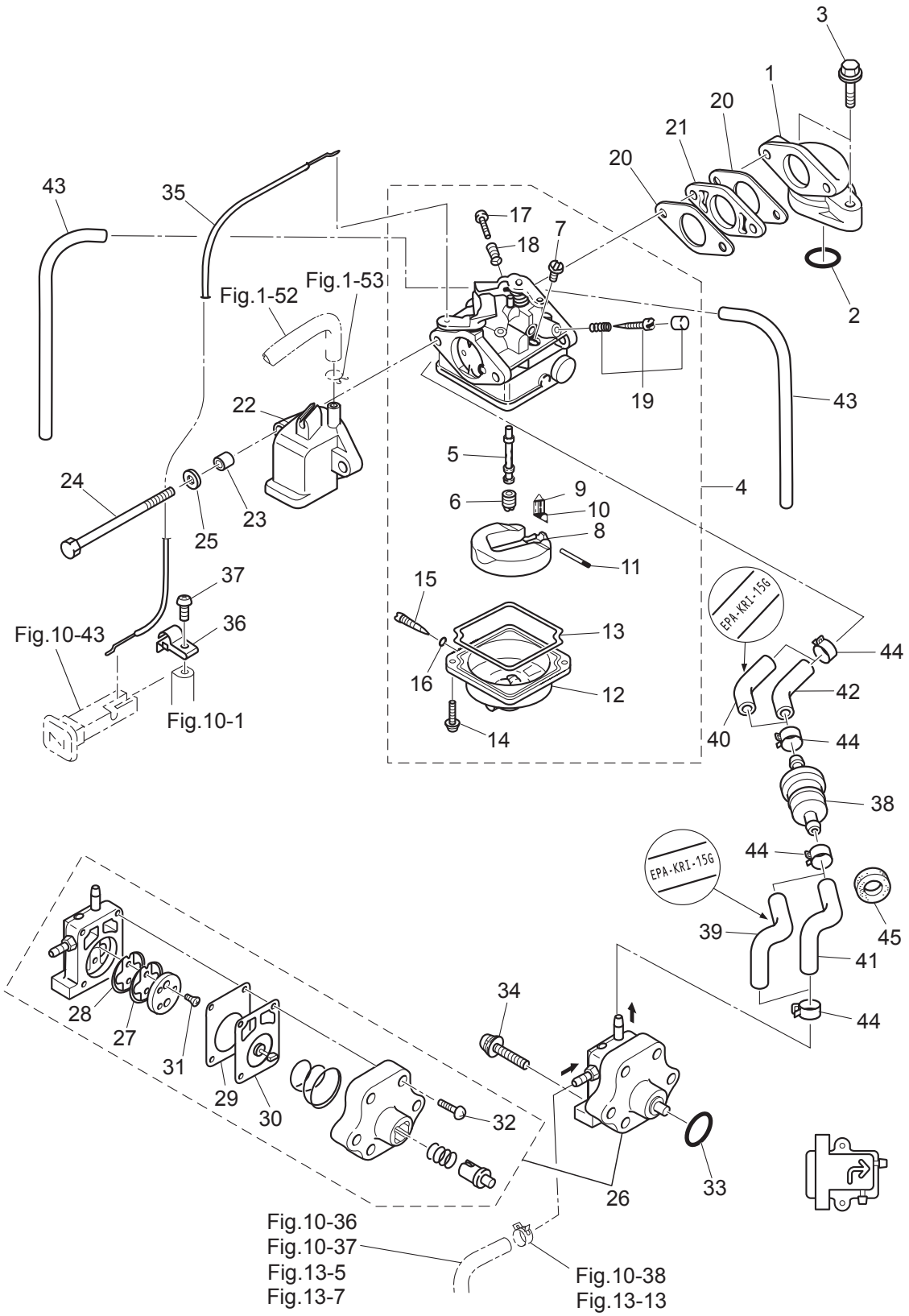


Fig. 4

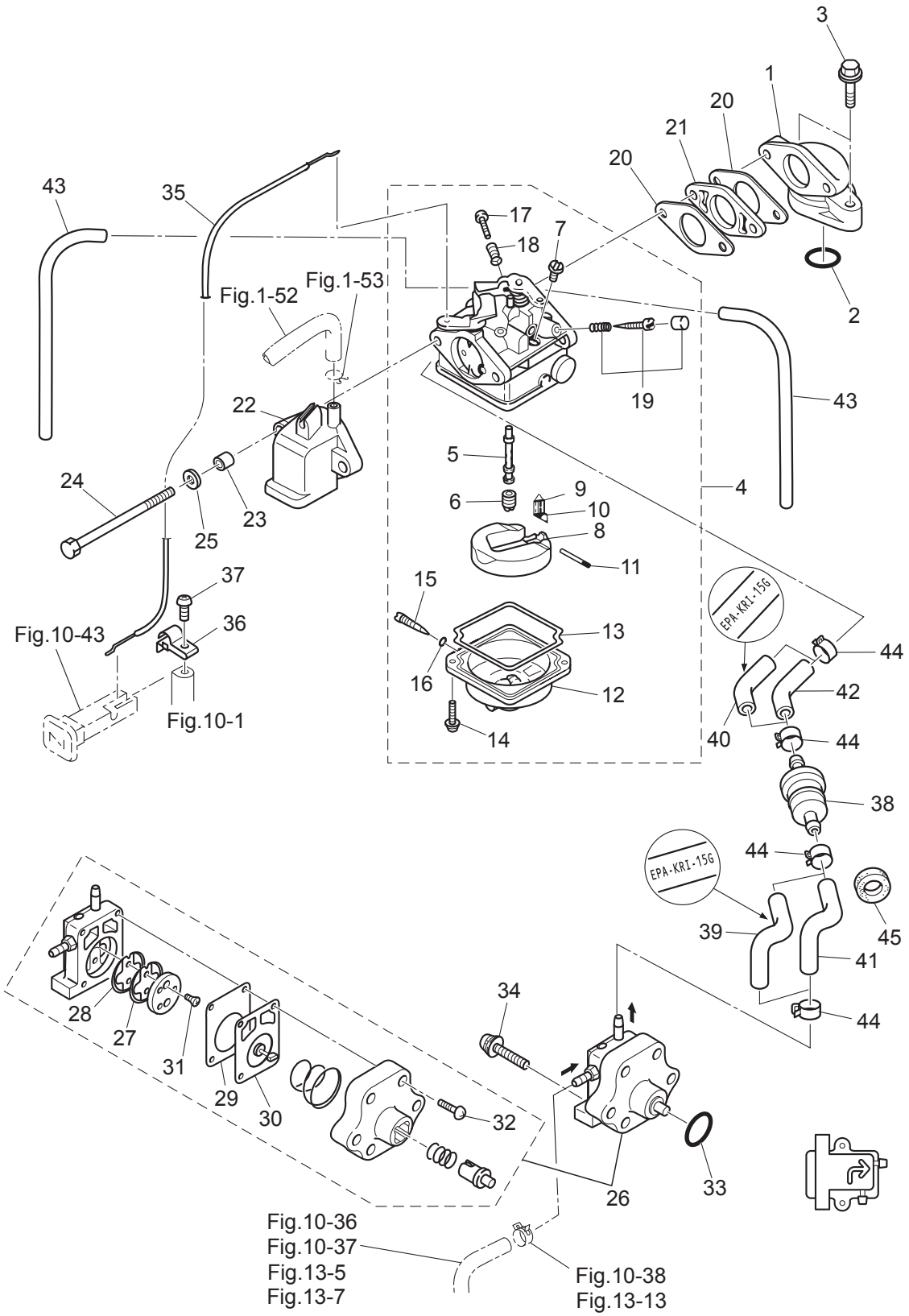
CARBURETOR · FUEL PUMP
キャブレタ・フェエルポンプ



Ref.No. 見出番号	Part No. 部品番号	Description 部品名	Q'ty/個数			Remarks 備考
			MFS4D	MFS5D	MFS6D	
4-1	3H6B02010-0	INTAKE MANIFOLD ASSY インテークマニホールドアッソ	1	1	1	
4-2	3H6-02104-0	INTAKE MANIFOLD GASKET 2-33.5 インテークマニホールドガスケット 2-33.5	1	1	1	
4-3	910124-5625	BOLT ボルト	2	2	2	
4-4	1 3JD-03200-0	CARBURETOR ASSY キャブレタアッソ	1			
4-4	2 3GR-03200-0	CARBURETOR ASSY キャブレタアッソ		1		
4-4	3 3JE-03200-0	CARBURETOR ASSY キャブレタアッソ			1	
4-5	1 3JD-03252-0	* MAIN NOZZLE * メインノズル	1			
4-5	2 3GR-03252-0	* MAIN NOZZLE * メインノズル		1		
4-5	3 3JE-03252-0	* MAIN NOZZLE * メインノズル			1	
4-6	1 3GU-04462-0	* MAIN JET (#62) * メインジェット (#62)	1			
4-6	2 3AU-04468-0	* MAIN JET (#68) * メインジェット (#68)		1		
4-6	3 3GR-04470-0	* MAIN JET (#70) * メインジェット (#70)			1	
4-7	3R1-03254-0	* SLOW JET (#38) * スロージェット (#38)	1	1	1	
4-8	3H6-03231-0	* FLOAT * フロート	1	1	1	
4-9	3H6-03240-0	* FLOAT VALVE * フロートバルブ	1	1	1	
4-10	3H6-03244-0	* CLIP * クリップ	1	1	1	
4-11	3H6-03232-0	* FLOAT ARM PIN * フロートアームピン	1	1	1	
4-12	3H6-03221-0	* FLOAT CHAMBER * フロートチャンバ	1	1	1	
4-13	3H6-03222-0	* FLOAT CHAMBER O-RING * フロートチャンバオリソク	1	1	1	
4-14	922503-6412	* SCREW * スクリユ	2	2	2	
4-15	3H6-03292-0	* DRAIN SCREW * ドレンスクリユ	1	1	1	
4-16	3H6-03293-0	* O-RING * オリソクドレンスクリユ	1	1	1	
4-17	3H6-03265-0	* STOP SCREW * ストップスクリユ	1	1	1	
4-18	3H6-03267-0	* SPRING * スプリソク ストップスクリユ	1	1	1	
4-19	1 3AS-03266-0	* PILOT SCREW * ハイロツトスクリユ		1	1	
4-19	2 3JD-03266-0	* PILOT SCREW * ハイロツトスクリユ	1			
4-20	3H6-02011-0	CARBURETOR GASKET キャブレタガスケット	2	2	2	
4-21	3H6-03952-1	INSULATOR インシュレータ	1	1	1	
4-22	3GR-02409-0	INTAKE SILENCER ASSY インテークサイレンサアッソ	1	1	1	

Fig. 4

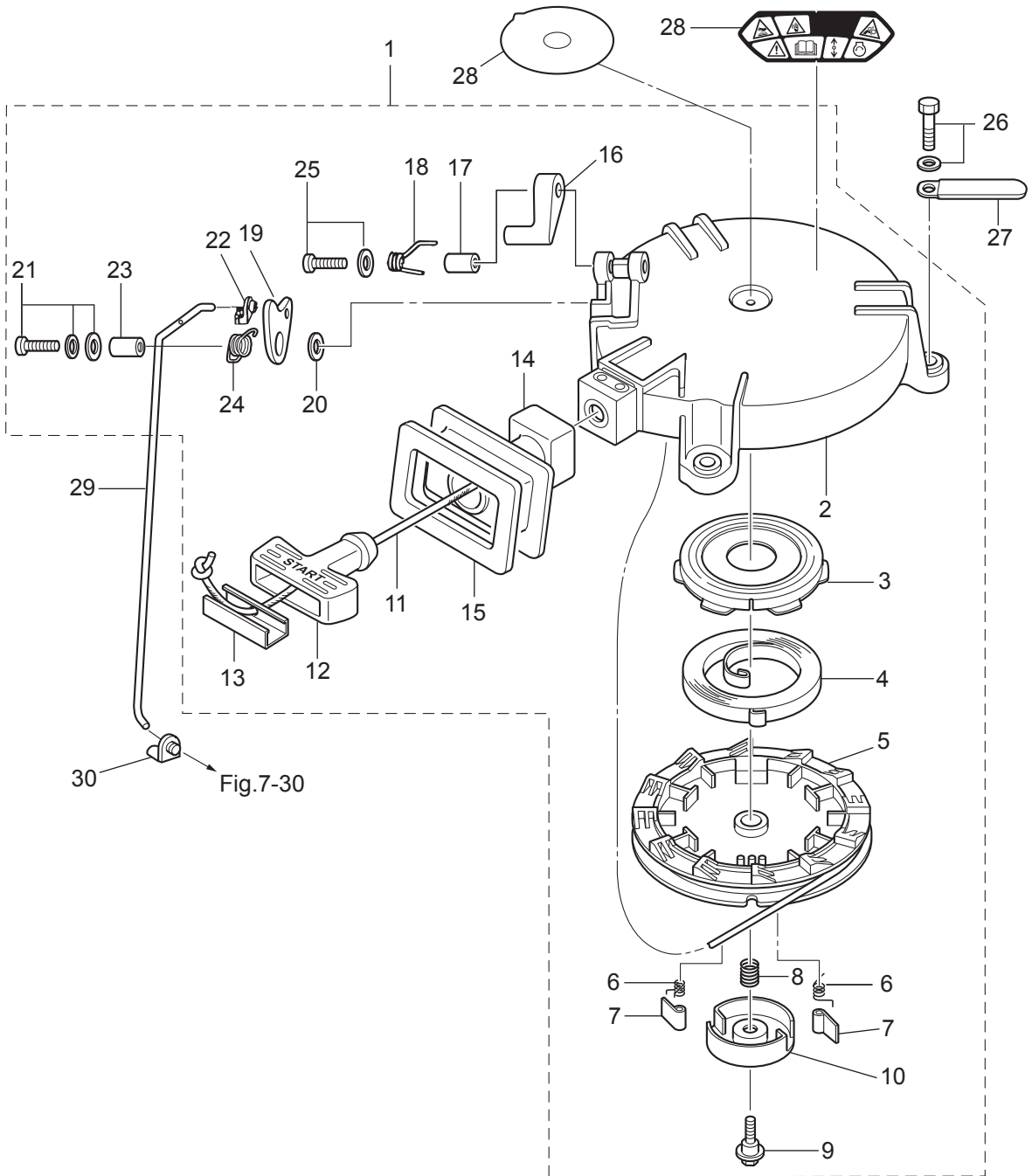
CARBURETOR · FUEL PUMP
キャブレタ・フェエルポンプ



Ref.No. 見出番号	Part No. 部品番号	Description 部品名	Q'ty/個数			Remarks 備考
			MFS4D	MFS5D	MFS6D	
4-23	3A0-76079-0	COLLAR 6.2-9-7.4 カラー 6.2-9-7.4	2	2	2	
4-24	9164F1-0685	BOLT ボルト	2	2	2	
4-25	940103-0600	WASHER ワッシャ	2	2	2	
4-26	3H6-04000-7	FUEL PUMP ASSY フュエルポンプアッソ	1	1	1	
4-27	3H6-04044-0	* CHECK VALVE * チェックバルブ P	1	1	1	Black
4-28	3H6-04014-1	* CHECK VALVE * チェックバルブ R	1	1	1	White
4-29	3H6-04028-0	* PUMP BODY GASKET * ポンプボディガスケット	1	1	1	
4-30	3H6-04005-0	* PUMP DIAPHRAGM * ポンプダイヤフラム	1	1	1	
4-31	921603-0308	* SCREW * スクリュー	2	2	2	
4-32	922503-6418	* SCREW * スクリュー	4	4	4	
4-33	3H6-07422-0	O-RING 2.6-18.7 Oリング 2.6-18.7	1	1	1	
4-34	921503-7630	SCREW スクリュー	2	2	2	
4-35	3GR-67197-0	CHOKE WIRE チョークワイヤ	1	1	1	Carburetor-Choke Rod
4-36	1 3JD-63505-0	CABLE HOLDER ケーブルホルダ	1	1	1	
4-37	921503-0510	SCREW スクリュー	1	1	1	
4-38	369-02230-1	FUEL FILTER ASSY フュエルフィルタアッソ	1	1	1	
4-39	3GS-02207-0	LOW PERMEATION HOSE 24-29-24 ローパーミエーションホース 24-29-24	1	1	1	Low Permeation Parts EPA-KRI-15G
4-40	3JJ-02130-0	LOW PERMEATION HOSE L=60 ローパーミエーションホース L=60	1	1	1	Low Permeation Parts EPA-KRI-15G
4-41	3GR-02204-0	FUEL HOSE 24-29-24 フュエルホース 24-29-24	1	1	1	STD
4-42	3JJ-02204-0	FUEL HOSE L=60 フュエルホース L=60	1	1	1	STD
4-43	98AB-30-270	HOSE ホース	2	2	2	98AB-301000
4-44	3GT-35143-0	CLIP ϕ 9.4 クリップ	4	4	4	
4-45	3B7-06305-0	RUBBER MOUNT 9-16-4.3 ラバーマウント 9-16-4.3	1	1	1	

Fig. 5

RECOIL STARTER
リコイルスタータ



Ref.No. 見出番号	Part No. 部品番号	Description 部品名	Q'ty/個数			Remarks 備考	
			MFS4D	MFS5D	MFS6D		
5-1	3GR-05090-1	RECOIL STARTER ASSY リコイルスタータアッセン	1	1	1		
5-2	3R1-05105-0	* STARTER CASE * スタータケース	1	1	1		
5-3	3R1-05125-0	* STARTER SPRING CASE * スタータスプリングケース	1	1	1		
5-4	3R1-05004-0	* STARTER SPRING * スタータスプリング	1	1	1		
5-5	3R1-05104-0	* REEL * リール	1	1	1		
5-6	3R1-05012-0	* RETURN SPRING * リターンスプリング	2	2	2		
5-7	3R1-05003-2	* RATCHET * ラチェット	2	2	2		
5-8	3R1-05007-0	* FRICTION SPRING * フリクションスプリング	1	1	1		
5-9	3R1-05138-1	* BOLT 5-10-6.8-7.8 * ボルト スタータシャフト	1	1	1		
5-10	3R1-05006-2	* FRICTION PLATE * フリクションプレート	1	1	1		
5-11	3R1-05013-0	* STARTER ROPE φ4.5-1620 * スタータロープ φ4.5-1620	1	1	1		
5-12	3R1-05019-0	* STARTER HANDLE * スタータハンドル	1	1	1		
5-13	3R1-05131-1	* ROPE ANCHOR * ロープアンカ	1	1	1		
5-14	3GR-05116-0	* SEALING PLATE * シーリングプレート スタータ	1	1	1		
5-15	3GR-67503-0	* STARTER SEAL * スタータシール	1	1	1		
5-16	3GR-05252-0	* STARTER LOCK * スタータロック	1	1	1		
5-17	3R1-05255-0	* COLLAR 4-6-21 * カラー 4-6-21	1	1	1		
5-18	3R1-05216-0	* STARTER LOCK SPRING * スタータロックスプリング	1	1	1		
5-19	3GR-05253-0	* STARTER LOCK CAM * スタータロックカム	1	1	1		
5-20	940103-0600	* WASHER * ワッシャー	1	1	1		
5-21	921503-7616	* SCREW * スクリュー	1	1	1		
5-22	3R1-05223-0	* ROD SNAP 3.5-2 * ロッドスナップ 3.5-2	1	1	1		
5-23	3R1-05215-0	* COLLAR 6.1-8-6.5 * カラー 6.1-8-6.5	1	1	1		
5-24	3R1-05258-0	* STARTER LOCK CAM SPRING * スタータロックカムスプリング	1	1	1		
5-25	921503-5430	* SCREW * スクリュー	1	1	1		
5-26	3AD-06864-0	PRE-COATED BOLT 6-25 プレコートボルト 6-25	3	3	3		
5-27	3PR-06972-0	CLAMP 6.5-47.5P クランプ 6.5-47.5P	1	1	1		
5-28	1	3PA-72181-1	CAUTION DECAL (B) コーションデカール(B)	1	1	1	for EU Model
5-28	2	3NV-72181-0	CAUTION DECAL (B) コーションデカール(B)	1	1	1	

Fig. 5

RECOIL STARTER
リコイルスタータ

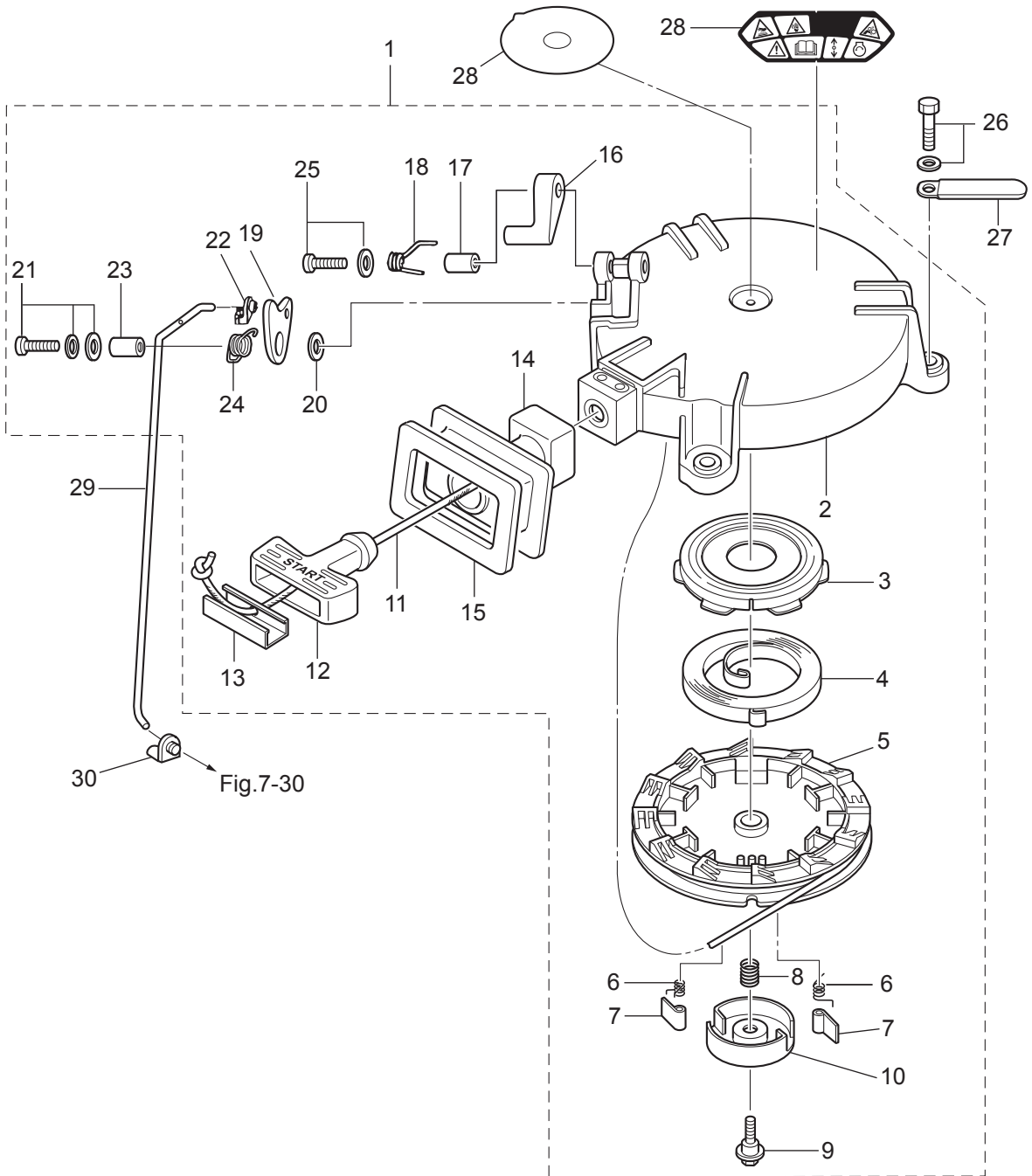
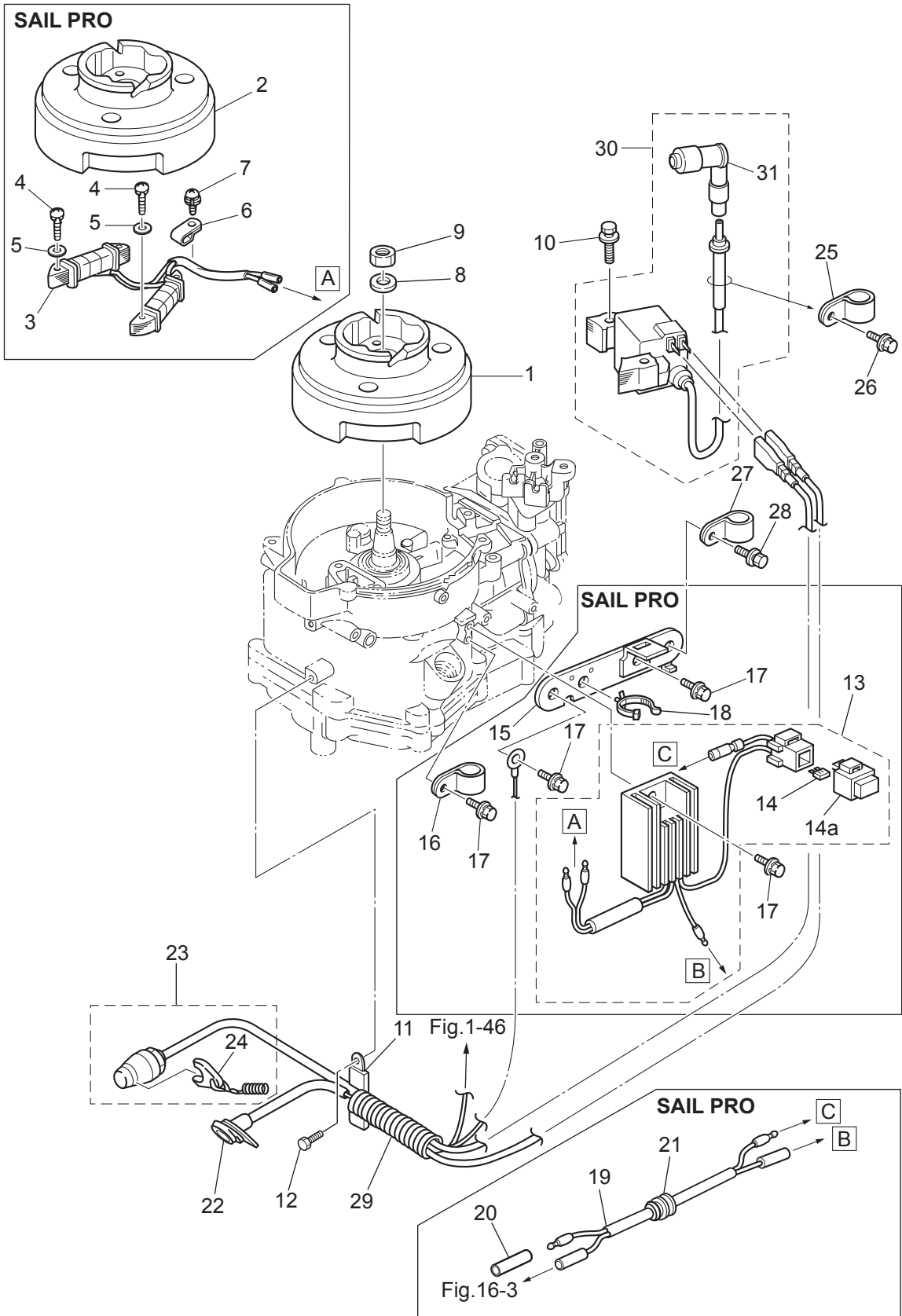


Fig. 6

MAGNETO
マグネト



Ref.No. 見出番号	Part No. 部品番号	Description 部 品 名	Q' ty/個数			Remarks 備 考
			MFS4D	MFS5D	MFS6D	
6-1	3AS-06009-0	FLYWHEEL フライホイール MF54 (マーク48)	1	1	1	STD
6-2	3AS-06001-0	FLYWHEEL フライホイール MF54 (マーク50)			1	for Sail Pro Alternater
6-3	3GR-06023-0	ALTERNATOR ASSY オルタネータアッソ			1	for Sail Pro
6-4	921503-0525	SCREW スクリュ			4	for Sail Pro
6-5	940103-0500	WASHER ワッシャ			4	for Sail Pro
6-6	369-06915-0	CLAMP 4.2-3-8 クランプ 4.2-3-8			1	for Sail Pro
6-7	921521-6408	SCREW スクリュ			1	for Sail Pro
6-8	940121-1200	WASHER ワッシャ	1	1	1	
6-9	369-00132-0	NUT 12-P1.25 ナット 12-P1.25	1	1	1	
6-10	910103-5630	BOLT ボルト	2	2	2	
6-11	3PR-06972-0	CLAMP 6.5-47.5P クランプ 6.5-47.5P	1	1	1	
6-12	910103-5612	BOLT ボルト	1	1	1	
6-13	3GR-76060-0	RECTIFIER COMPLETE レクチファイヤコンプリート			1	for Sail Pro
6-14	3GR-76246-0	* FUSE 10A * ヒューズ 10A			2	for Sail Pro
6-14a	1E0-34093-0	* CAP * キャップ ヒューズボックス (Y)			1	for Sail Pro
6-15	3GR-06900-0	ELECTRIC BRACKET ASSY エレクトリックブラケットアッソ			1	for Sail Pro
6-16	345-06915-0	CLAMP 6.5-14L クランプ 6.5-14L			1	for Sail Pro
6-17	910103-5614	BOLT ボルト			4	for Sail Pro
6-18	3BJ-84398-0	BAND 135 バンド リードワイヤ 135			1	for Sail Pro
6-19	399-76120-0	BATTERY CABLE L=494 バッテリーケーブル L=494			1	for Sail Pro
6-20	3H6-76037-0	CABLE TERMINAL PLUG ケーブルターミナル プラグ			1	for Sail Pro
6-21	345-66226-0	GROMMET 17-3 グロメット 17-3			1	for Sail Pro
6-22	3GR-71040-0	PILOT LAMP ASSY パイロットランプアッソ	1	1	1	
6-23	3GR-06870-0	STOP SWITCH ASSY ストップスイッチアッソ	1	1	1	
6-24	353-06821-0	* STOP SWITCH LANYARD ASSY * ストップスイッチランヤードアッソ	1	1	1	
6-25	345-06915-0	CLAMP 6.5-14L クランプ 6.5-14L	1	1	1	
6-26	910103-5612	BOLT ボルト	1	1	1	
6-27	345-06915-0	CLAMP 6.5-14L クランプ 6.5-14L	1	1	1	
6-28	910103-5612	BOLT ボルト	1	1	1	

Fig. 6

MAGNETO
マグネト

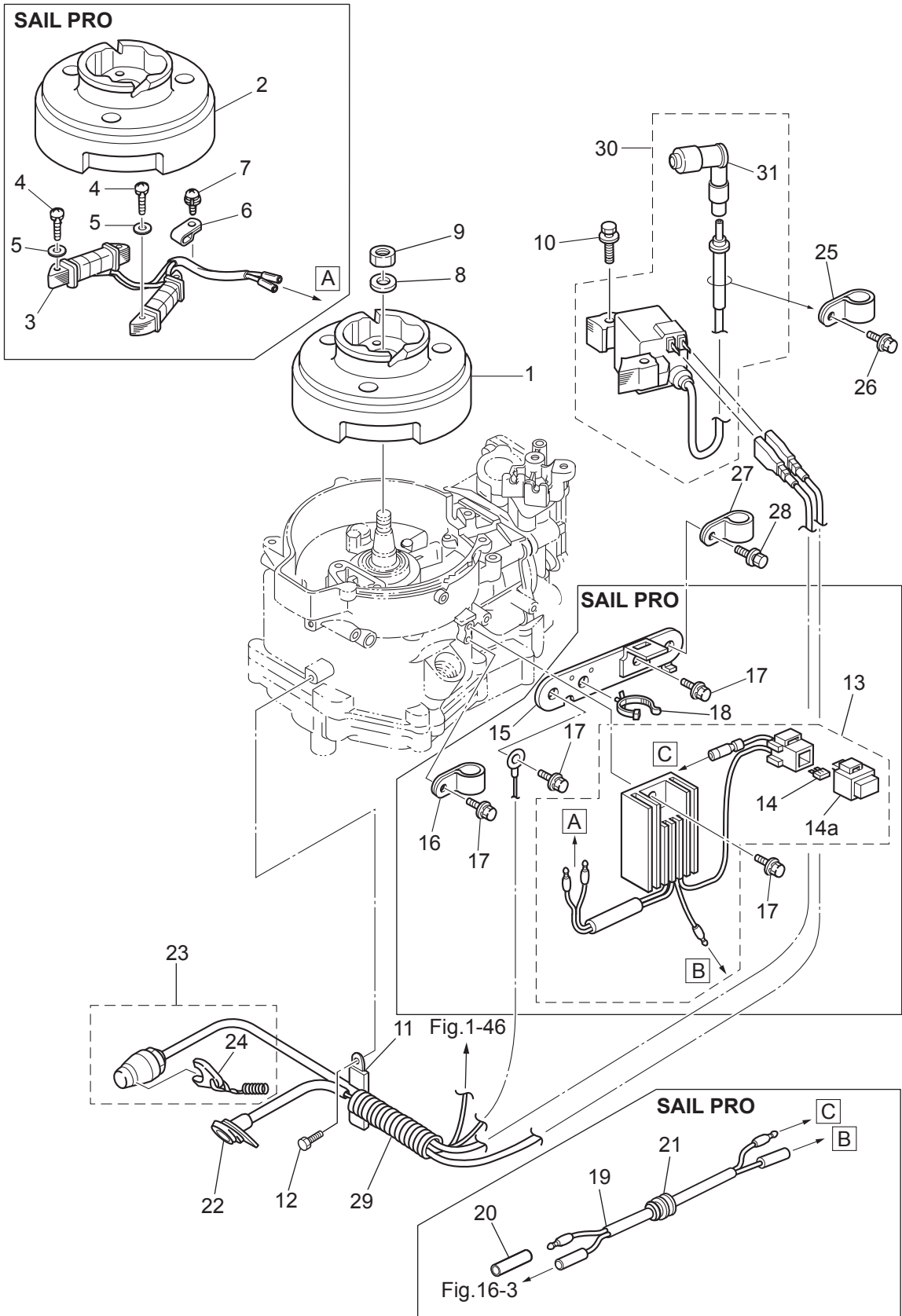
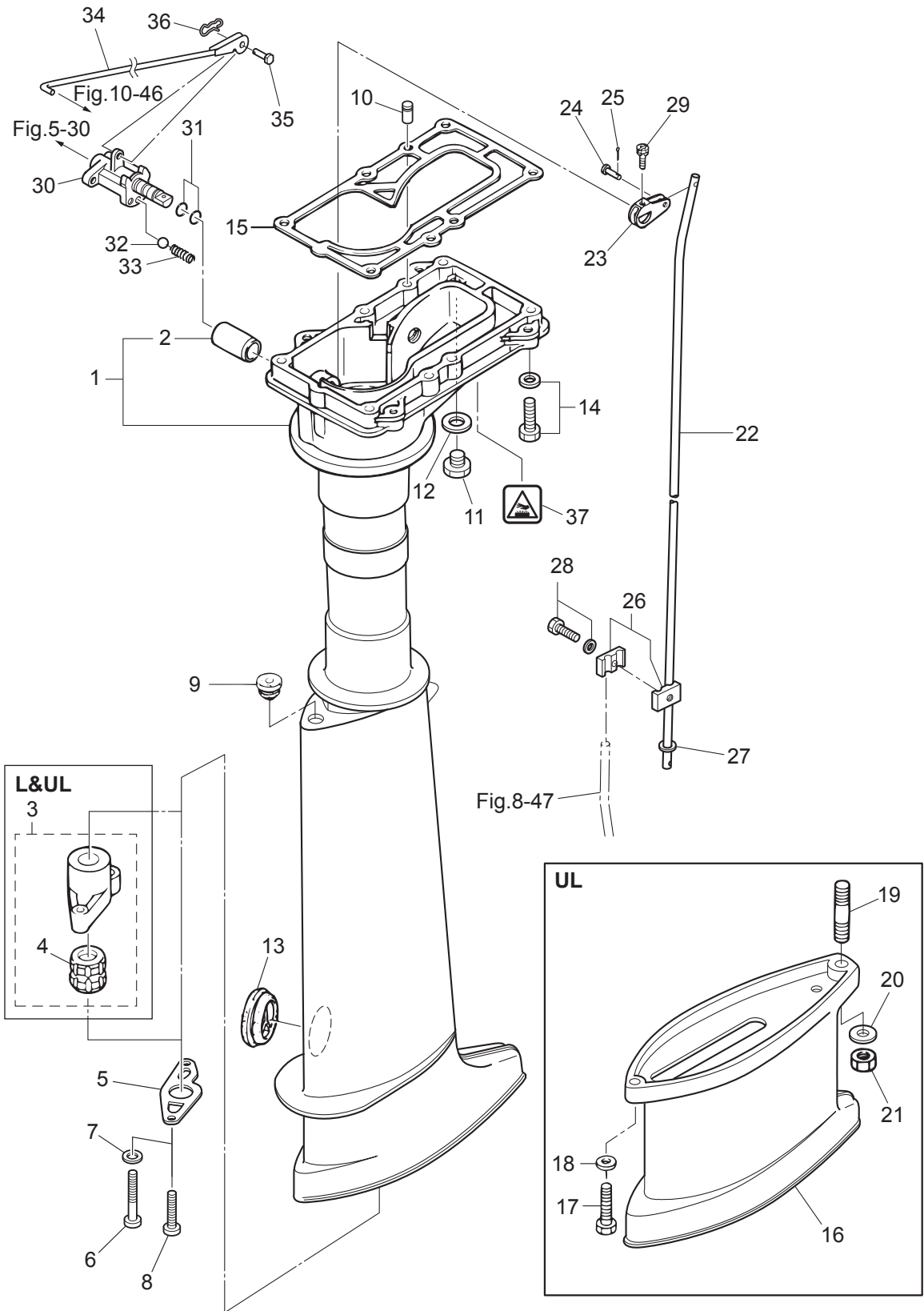


Fig. 7

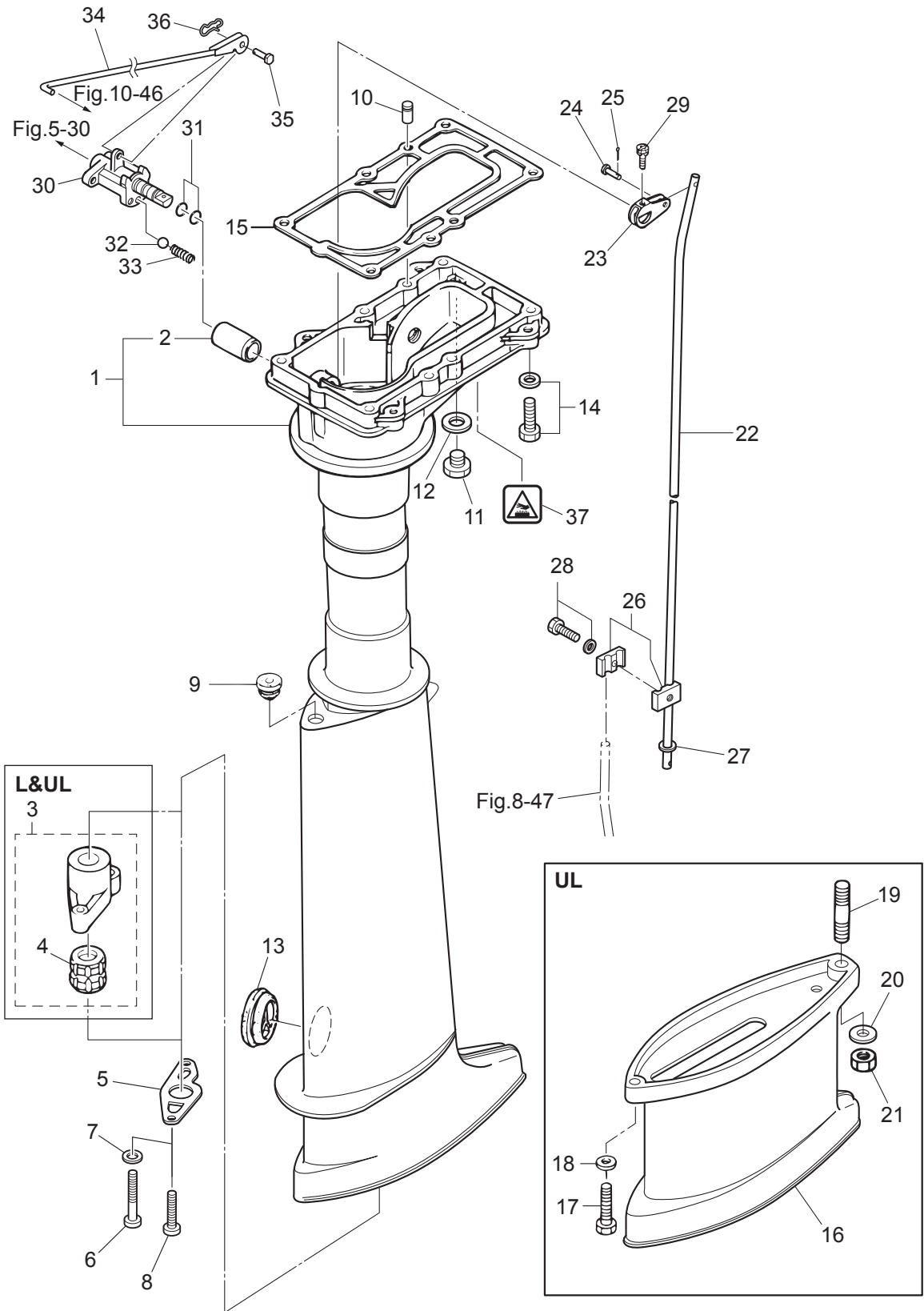
DRIVE SHAFT HOUSING · SHIFT
ドライブシャフトハウジング・シフト



Ref.No. 見出番号	Part No. 部品番号	Description 部品名	Q'ty/個数			Remarks 備考
			MFS4D	MFS5D	MFS6D	
7-1	1	3H6Q61020-3 DRIVE SHAFT HOUSING ASSY (S) ドライブシャフトハウジングアッシー (S)	1	1	1	for Transom "S"
7-1	2	3H6Q61030-4 DRIVE SHAFT HOUSING ASSY (L) ドライブシャフトハウジングアッシー (L)	1	1	1	for Transom "L" use 369-60003-0
7-1	3	3ASQ61030-3 DRIVE SHAFT HOUSING ASSY (UL) ドライブシャフトハウジングアッシー (UL)			1	for Transom "UL" use 3AB-60003-0
7-2		301-61021-0 * BUSHING * フッシャング シフトレバー	1	1	1	
7-3	1	369-64331-2 DRIVE SHAFT BUSHING ASSY ドライブシャフトブッシング アッシー	1	1	1	Slate Color Bushing for Transom "L"
7-3	2	3AS-64331-0 DRIVE SHAFT BUSHING ASSY ドライブシャフトブッシング アッシー			1	Dark Brown Bushing for Transom "UL"
7-4	1	369-60003-0 * DRIVE SHAFT BUSHING * ドライブシャフトブッシング (スレートカラー)	1	1	1	Slate Color for Transom "L"
7-4	2	3AB-60003-0 * DRIVE SHAFT BUSHING * ドライブシャフトブッシング (ダークブラウン)			1	Dark Brown for Transom "UL"
7-5		369-64332-1 STOPPER ストップ ドライブシャフト	1	1	1	
7-6		3H6-64333-1 PRE-COATED SCREW 5-25 プレコートスクリュー 5-25	2	2	2	for Transom "L"&"UL"
7-7		940103-0500 WASHER ワッシャ	2	2	2	
7-8		9215E3-0510 SCREW スクリュー	2	2	2	for Transom "S"
7-9		369-66043-1 GROMMET 10.7-3.5 グロメット	1	1	1	
7-10		345-01111-0 DOWEL PIN 6-12 ダウエルピン 6-12	2	2	2	
7-11		9106E3-0808 BOLT ボルト	1	1	1	
7-12		332-60006-1 GASKET ガスケット 8.1-15-1	1	1	1	
7-13		369-61016-0 GROMMET 29-3 グロメット 29-3	1	1	1	
7-14		9101E3-5630 BOLT ボルト	6	6	6	
7-15		3H6-61012-0 DRIVE SHAFT HOUSING GASKET ドライブシャフトハウジングガスケット	1	1	1	
7-16	1	369Q61110-2 EXTENSION HOUSING エクステンションハウジング			1	for Transom "UL"
7-17		9161E3-0625 BOLT ボルト			1	for Transom "UL"
7-18		9401E3-0600 WASHER ワッシャ			1	for Transom "UL"
7-19		9152E3-0825 STUD スタット			1	for Transom "UL"
7-20		9401E3-0800 WASHER ワッシャ			1	for Transom "UL"
7-21		930103-0800 NUT ナット			1	for Transom "UL"
7-22	1	369-66214-0 SHIFT ROD (S) シフトロッド (S)	1	1	1	for Transom "S"
7-22	2	3GR-66215-0 SHIFT ROD (L) シフトロッド (L)	1	1	1	for Transom "L"&"UL"
7-23		369-66225-0 SHIFT ROD LEVER シフトロッドレバー	1	1	1	
7-24		369-66223-0 PIN ピン シフトレバー	1	1	1	

Fig. 7

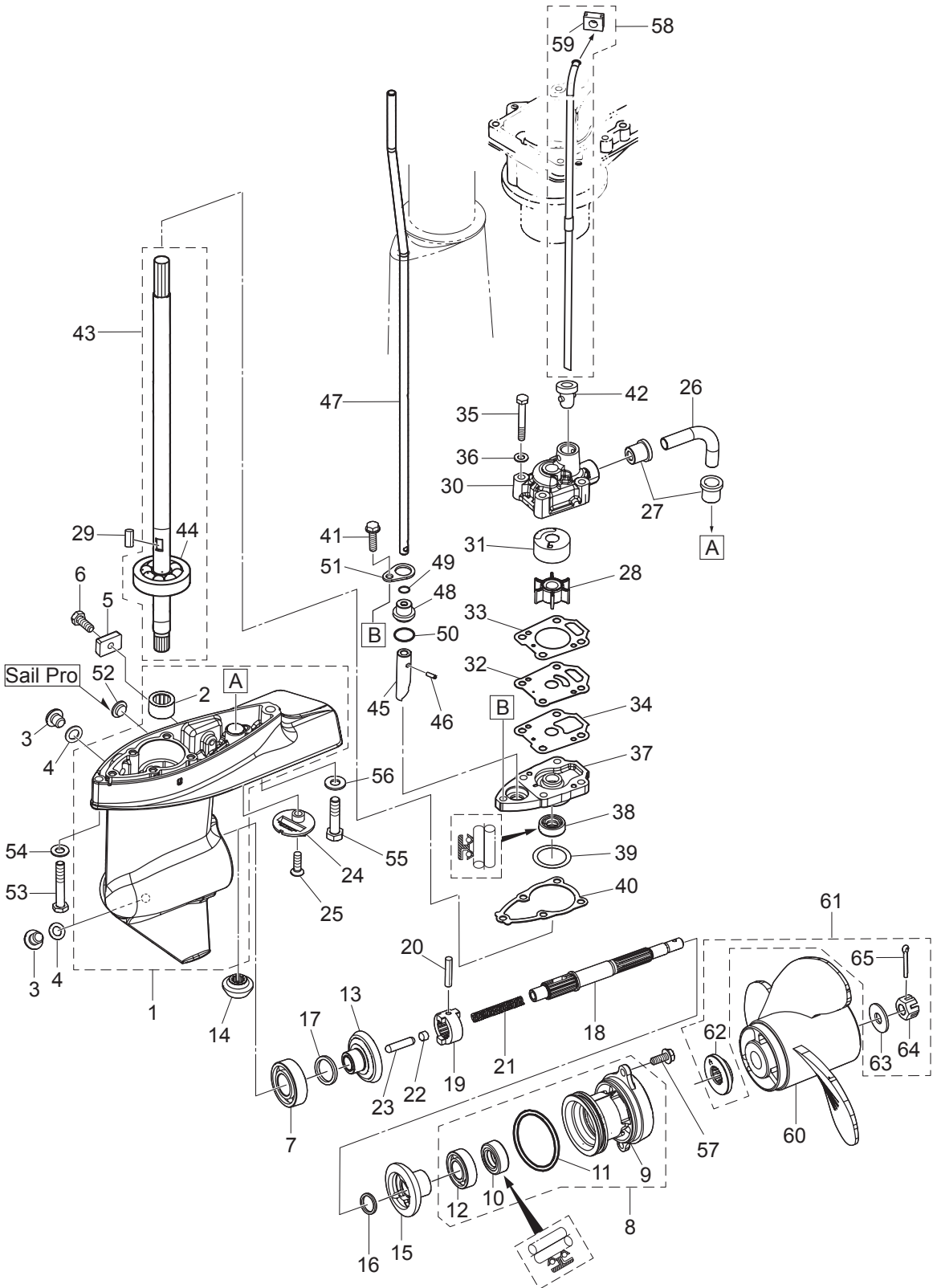
DRIVE SHAFT HOUSING · SHIFT
ドライブシャフトハウジング・シフト



Ref.No. 見出番号	Part No. 部品番号	Description 部品名	Q'ty/個数			Remarks 備考
			MFS4D	MFS5D	MFS6D	
7-25	951503-1210	SPLIT PIN スプリットピン	1	1	1	
7-26	369-66241-0	SHIFT ROD JOINT ASSY シフトロッドジョイントアッソ	1	1	1	
7-27	940103-0600	WASHER ワッシャ	1	1	1	
7-28	910103-5616	BOLT ボルト	1	1	1	
7-29	910903-6416	BOLT ボルト	1	1	1	
7-30	3GR-66130-0	SHIFT LEVER SHAFT ASSY シフトレバ-シャフトアッソ	1	1	1	
7-31	301-66136-0	O-RING 1.9-8.8 リング 1.9-8.8	2	2	2	
7-32	3GR-66116-0	CERAMIC BALL 7.7 セラミックボ-ル 7.9	1	1	1	
7-33	3GR-66112-0	SPRING スプリング シフトレバ-ストップ	1	1	1	
7-34	3GR-66134-1	SHIFT LEVER ROD シフトレバ-ロッド	1	1	1	
7-35	3GR-66223-0	PIN ピン シフトロッドレバ-	1	1	1	
7-36	3EF-65307-1	SNAP PIN スナップピン	1	1	1	
7-37	3GR-76191-0	HIGH TEMPERATURE CAUTION DECAL コーションデ-カル	1	1	1	

Fig. 8

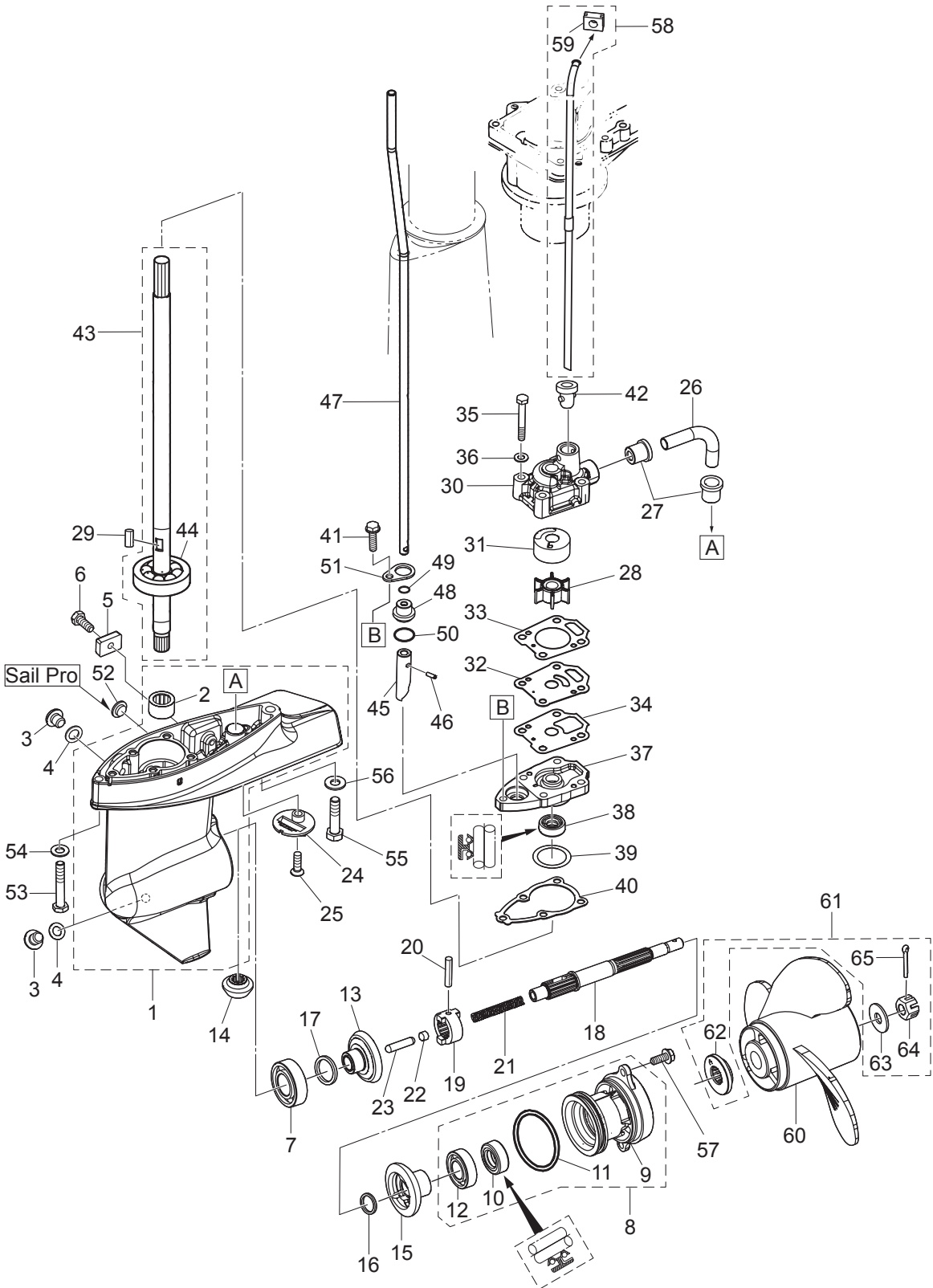
GEAR CASE
ギヤケース



Ref.No. 見出番号	Part No. 部品番号	Description 部品名	Q'ty/個数			Remarks 備考
			MFS4D	MFS5D	MFS6D	
8-1	1	369Q60000-3 GEAR CASE ASSY ギヤケースアッソ	1	1	1	
8-1	2	399Q60000-3 GEAR CASE ASSY ギヤケースアッソ			1	Sail Pro
8-2		369-60211-0 * ROLLER BEARING 14-20-12 * ローラベアリング 14-20-12	1	1	1	
8-3		332-60005-2 PLUG 8-8 プラグ 8-8	2	2	2	
8-4		332-60006-1 GASKET ガスケット 8.1-15-1	2	2	2	
8-5		3H6-60218-0 ANODE アノード	1	1	1	
8-6		910103-0616 BOLT ボルト	1	1	1	
8-7		9601-0-6004 BALL BEARING 6004 ボールベアリング 6004	1	1	1	
8-8	1	369Q87323-1 PROPELLER SHAFT HOUSING ASSY プロペラシャフトハウジングアッソ	1	1	1	
8-9	1	369Q60101-1 * PROPELLER SHAFT HOUSING * プロペラシャフトハウジング	1	1	1	
8-10		369-60111-0 * OIL SEAL 15-28-10 * オイルシール 15-28-10	1	1	1	
8-11		345-65015-0 * O-RING 3.2-47 * オリング 3.2-47	1	1	1	
8-12		9601-0-6002 * BALL BEARING 6002 * ボールベアリング 6002	1	1	1	
8-13		3GR-64010-0 BEVEL GEAR ASSY (A) ベベルギヤアッソ (A)	1	1	1	
8-14		3GR-64020-0 BEVEL GEAR B ベベルギヤ B	1	1	1	
8-15		3GR-64089-0 BEVEL GEAR ASSY (C) ベベルギヤアッソ (C)	1	1	1	
8-16		369-64032-0 WASHER 15.2-19-1.9 ワッシャ 15.2-19-1.9	1	1	1	
8-17	1	369-64014-0 SHIM 21-28-0.1 シム 21-28-0.1	A	A	A	
8-17	2	369-64015-0 SHIM 21-28-0.15 シム 21-28-0.15	A	A	A	
8-18		369-64211-1 PROPELLER SHAFT プロペラシャフト	1	1	1	
8-19		301-64215-1 CLUTCH クラッチ	1	1	1	
8-20		301-64217-0 PIN 3.5-28 ピン 3.5-28	1	1	1	
8-21		393-64221-0 SPRING スプリング クラッチ	1	1	1	
8-22		369-64222-0 SPRING RETAINER スプリングリテーナ クラッチ	1	1	1	
8-23		369-64223-0 PUSH ROD プッシュロッド クラッチ	1	1	1	
8-24		369-60206-0 WATER STRAINER ウォーターストレーナ サブ	1	1	1	
8-25		921803-0620 SCREW スクリュー	1	1	1	
8-26		369-65035-0 WATER PIPE (LOWER) ウォーターパイプ (ロワ)	1	1	1	
8-27		369-65036-0 SEAL シールラバー ウォーターパイプ (ロワ)	2	2	2	

Fig. 8

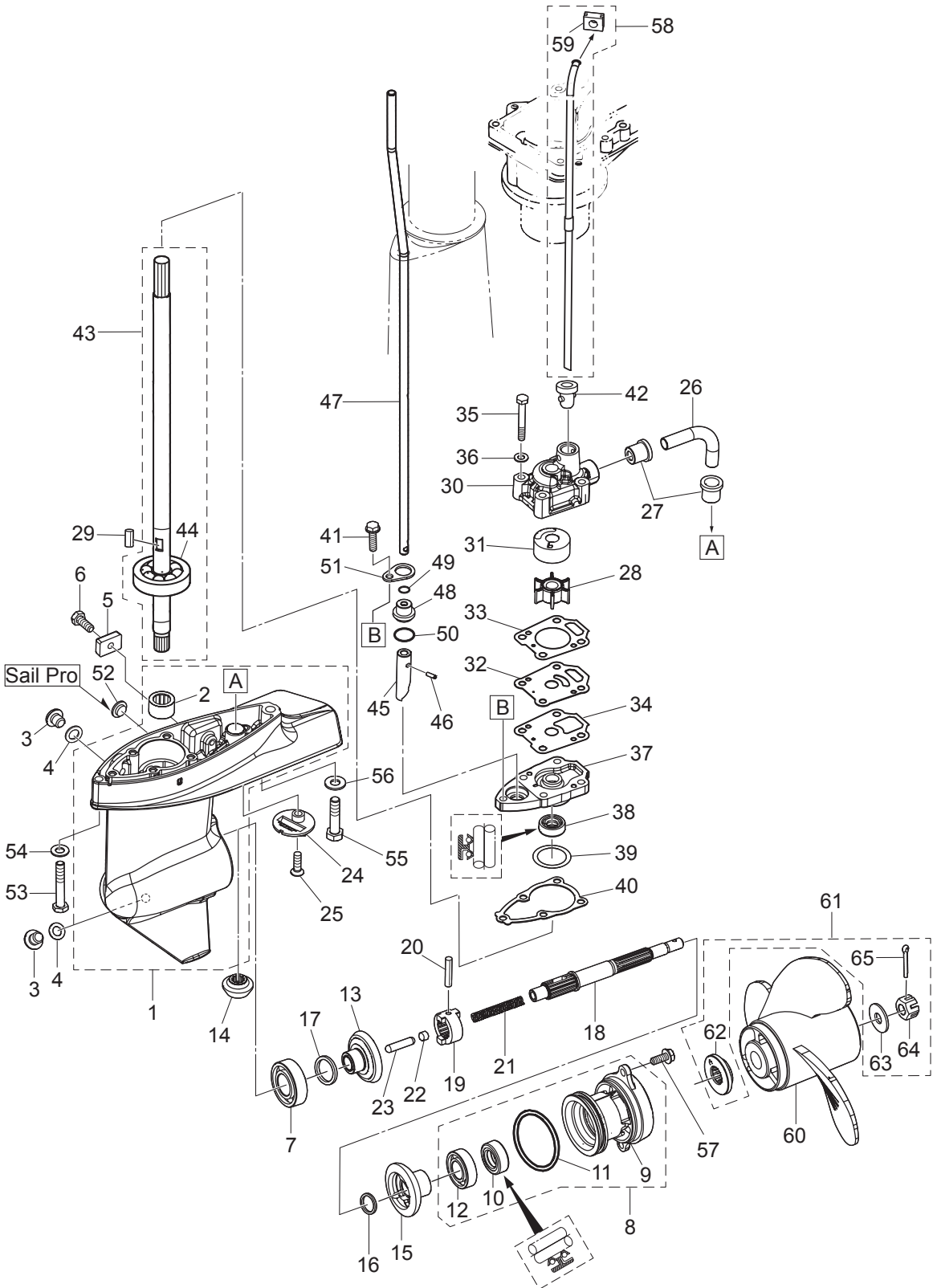
GEAR CASE
ギヤケース



Ref.No. 見出番号	Part No. 部品番号	Description 部 品 名	Q'ty/個数			Remarks 備 考
			MFS4D	MFS5D	MFS6D	
8-28	369-65021-1	WATER PUMP IMPELLER ウォーターポンプインペラ	1	1	1	
8-29	369-65022-0	KEY φ2-11 キー ホンブインペラ φ2-11	1	1	1	
8-30	369-65016-0	PUMP CASE (UPPER) ポンプケース (アツパ)	1	1	1	
8-31	369-65011-0	PUMP CASE LINER ポンプケースライナ	1	1	1	
8-32	369-65025-0	WATER PUMP GUIDE PLATE ウォーターポンプガイドプレート	1	1	1	
8-33	369-65018-1	PUMP CASE GASKET ポンプケースガスケット	1	1	1	
8-34	369-65029-0	GUIDE PLATE GASKET ガイドプレートガスケット	1	1	1	
8-35	9161E3-0645	BOLT ボルト	4	4	4	
8-36	940103-0600	WASHER ワッシャ	4	4	4	
8-37	369-65017-1	PUMP CASE (LOWER) ポンプケース (ロワ)	1	1	1	
8-38	369-60223-0	OIL SEAL 10-24-8 オイルシール 10-24-8	1	1	1	
8-39	1 369-64081-1	SHIM 26.5-34.8-0.1 シム 26.5-34.8-0.1	A	A	A	
8-39	2 369-64082-1	SHIM 26.5-34.8-0.15 シム 26.5-34.8-0.15	A	A	A	
8-40	369-65020-0	PUMP CASE GASKET (LOWER) ポンプケースガスケット (ロワ)	1	1	1	
8-41	910103-5625	BOLT ボルト	1	1	1	
8-42	369-65014-0	WATER PIPE SEAL (LOWER) ウォーターパイプシール (ロワ)	1	1	1	
8-43	1 369-64301-0	DRIVE SHAFT ASSY (S) ドライブシャフトアッシ (S)	1	1	1	
8-43	2 369-64302-0	DRIVE SHAFT ASSY (L) ドライブシャフトアッシ (L)	1	1	1	
8-43	3 369-64303-0	DRIVE SHAFT ASSY (UL) ドライブシャフトアッシ (UL)			1	
8-44	9601-0-6300	* BALL BEARING 6300 * ボールベアリング 6300	1	1	1	
8-45	3GR-66011-0	CLUTCH CAM クラッチカム	1	1	1	
8-46	951407-0310	SPRING PIN 3-10 スプリングピン 3-10	1	1	1	
8-47	1 369-66012-1	CAM ROD (S) カムロッド (S)	1	1	1	
8-47	2 369-66013-1	CAM ROD (L) カムロッド (L)	1	1	1	
8-47	3 369-66014-2	CAM ROD (UL) カムロッド (UL)			1	
8-48	3UA-66031-0	CAM ROD BUSHING カムロッドブッシング	1	1	1	
8-49	369-66021-1	O-RING 2.5-4.9 リング A 2.5-4.9	2	2	2	
8-50	332-66032-0	O-RING 2.4-15.4 リング 2.4-15.4	1	1	1	
8-51	369-66033-0	STOPPER ストッパ カムロッドブッシング	1	1	1	

Fig. 8

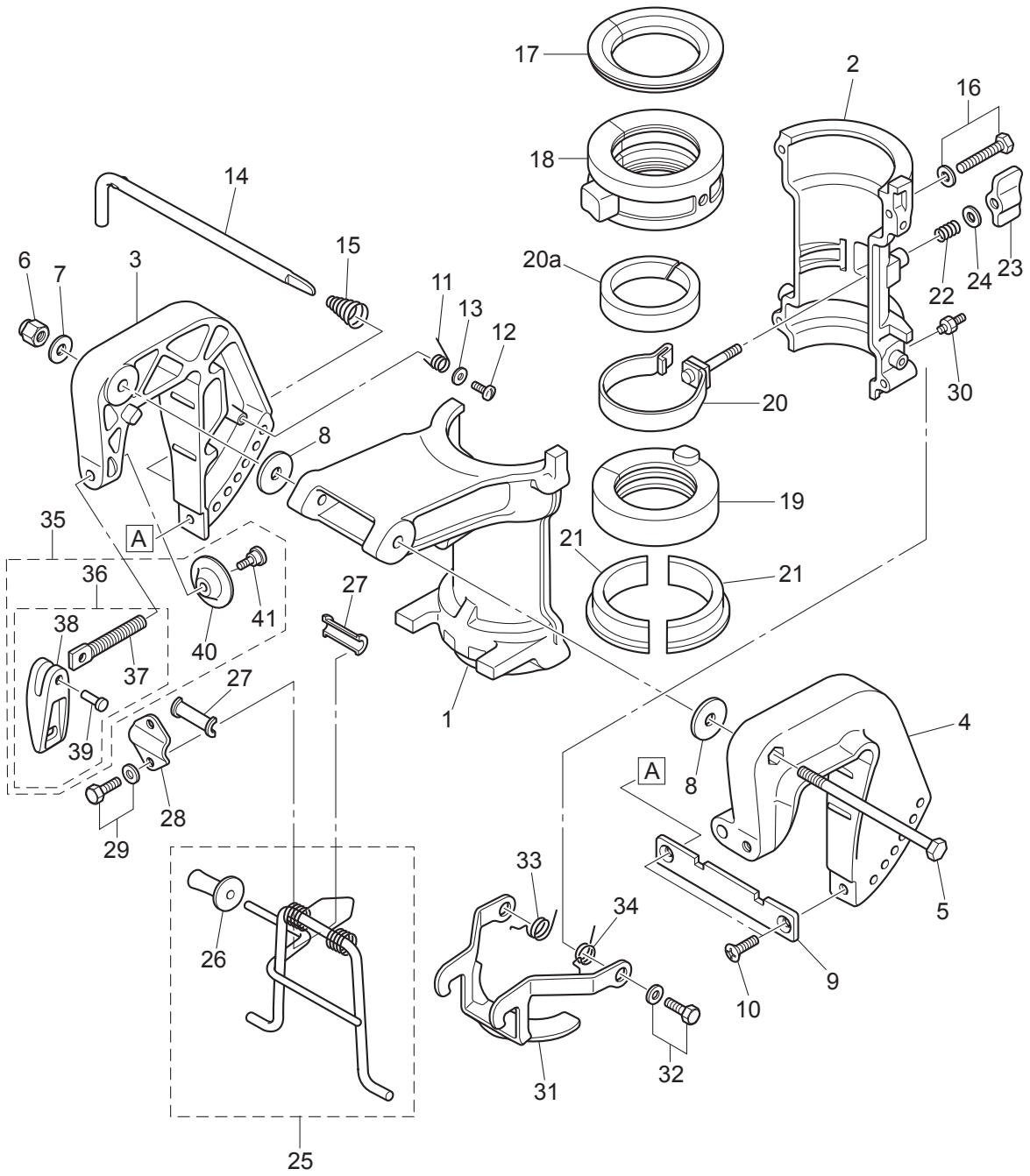
GEAR CASE
ギヤケース



Ref.No. 見出番号	Part No. 部品番号	Description 部品名	Q'ty/個数			Remarks 備考
			MFS4D	MFS5D	MFS6D	
8-52	3DK-61016-0	GROMMET 12-3 グロメット			2	Sail Pro
8-53	9161E3-0645	BOLT ボルト	1	1	1	
8-54	9401E3-0600	WASHER ワッシャ	1	1	1	
8-55	9161E3-0835	BOLT ボルト	1	1	1	
8-56	9401E3-0800	WASHER ワッシャ	1	1	1	
8-57	9101E3-5616	BOLT ボルト	2	2	2	
8-58	1 369-65100-0	WATER PIPE ASSY (S) ウォーターパイプアッソ (S)	1	1	1	
8-58	2 369-65110-0	WATER PIPE ASSY (L) ウォーターパイプアッソ (L)	1	1	1	
8-58	3 369-65120-0	WATER PIPE ASSY (UL) ウォーターパイプアッソ (UL)			1	
8-59	369-65195-0	* GROMMET 10-2 * グロメット ウォーターパイプアッソ	1	1	1	
8-60	1 399B64512-1	PROPELLER ASSY (6") プロペラアッソ (6")			1	Sail Pro STD 3 x 200 x 152
8-60	2 3R1B64514-2	PROPELLER ASSY (7) プロペラアッソ (7)	1	1	1	4ps STD 3 x 198 x 178
8-60	3 3R1B64516-2	PROPELLER ASSY (8) プロペラアッソ (8)	1	1	1	5/6ps STD 3 x 198 x 203
8-60	4 369B64518-1	PROPELLER ASSY (9") プロペラアッソ (9")	1	1	1	OPT 3 x 200 x 229
8-60	5 393B64512-1	PROPELLER ASSY (6") プロペラアッソ (6")	1	1	1	OPT 3 x 200 x 152
8-61	3H6-87326-0	PROPELLER HARDWARE KIT プロペラハードウェアキット	1	1	1	
8-62	3AS-64230-0	* THRUST HOLDER ASSY * スラストホルダアッソ	1	1	1	
8-63	369-64124-0	* WASHER 10.5-28-2 * ワッシャ 10.5-28-2	1	1	1	
8-64	369-64121-0	* PROPELLER NUT * プロペラナット	1	1	1	
8-65	951503-0318	* SPLIT PIN 3-18 * スプリットピン 3-18	1	1	1	

Fig. 9

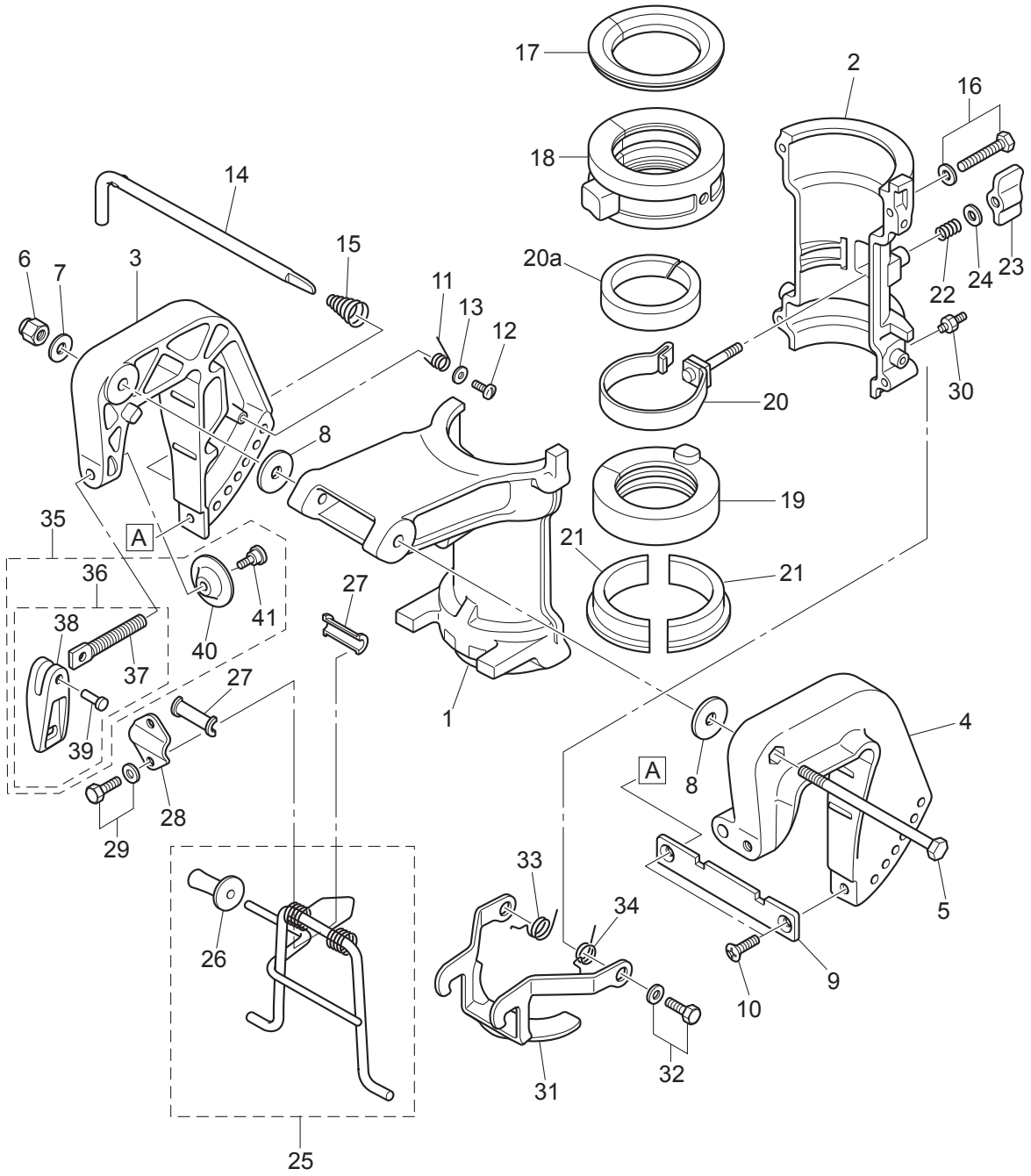
BRACKET · REVERSE LOCK
ブラケット・リバースロック



Ref.No. 見出番号	Part No. 部品番号	Description 部 品 名	Q'ty/個数			Remarks 備 考	
			MFS4D	MFS5D	MFS6D		
9-1	1	3H6Q62391-0	SWIVEL BRACKET スィベルブラケット A	1	1	1	
9-2	1	3H6Q62392-1	SWIVEL BRACKET スィベルブラケット B	1	1	1	
9-3	1	369Q62112-3	CLAMP BRACKET (R) クランプブラケット (R)	1	1	1	Starboard Side
9-4	1	369Q62113-2	CLAMP BRACKET (L) クランプブラケット (L)	1	1	1	Port Side
9-5		309-62115-2	BOLT 8-122 ボルト 8-122	1	1	1	
9-6		930403-0800	NYLON NUT 8-P1.25 ナイロンナット 8-P1.25	1	1	1	
9-7		9401E3-0800	WASHER ワッシャ	1	1	1	
9-8		307-62116-1	WASHER 8.5-28-1 ワッシャ 8.5-28-1	2	2	2	
9-9		3B2-62118-0	DISTANCE PLATE ディスタンスプレート ブラケット	1	1	1	
9-10		9216E3-0612	SCREW スクリュー	2	2	2	
9-11		369-62146-1	STERN BRACKET SPRING スターンブラケットスプリング	1	1	1	
9-12		921703-0406	SCREW スクリュー	1	1	1	
9-13		369-62147-0	WASHER 4.3-16-1.5 ワッシャ 4.3-16-1.5	1	1	1	
9-14		350-62121-2	THRUST ROD スラストロッド	1	1	1	
9-15		369-62122-2	THRUST ROD SPRING スラストロッドスプリング	1	1	1	
9-16		9101E3-5640	BOLT ボルト	4	4	4	
9-17		3H6-62325-0	THRUST BUSHING スラストブッシング	1	1	1	
9-18		3H6-61301-0	BUSHING ブッシング アッパ ステアリング	1	1	1	
9-19		3H6-62417-1	BUSHING ブッシング ロウ ステアリング	1	1	1	
9-20		3GR-62418-0	FRICTION BAND ASSY フリクションバンドアッセン	1	1	1	
9-20a		3GR-62417-0	BUSHING ブッシング	1	1	1	
9-21		3H6-62424-0	THRUST PLATE (LOWER) スラストプレート (ロウ)	2	2	2	
9-22		3H9-62446-0	SPRING スプリング コハイロッド	1	1	1	
9-23		3H9-62442-0	FRICTION KNOB フリクションノブ	1	1	1	
9-24		3C8-66308-0	WASHER 6-16-1.5 ワッシャ 6-16-1.5	1	1	1	
9-25		3GR-62431-0	TILT STOPPER ASSY チルトストッパアッセン	1	1	1	
9-26		3AS-62433-0	* TILT STOPPER GRIP * チルトストッパグリップ	1	1	1	
9-27		393-62437-1	BUSHING ブッシング チルトストッパ	2	2	2	
9-28		369-62439-1	SETTING PLATE セッティングプレート チルトストッパ	1	1	1	

Fig. 9

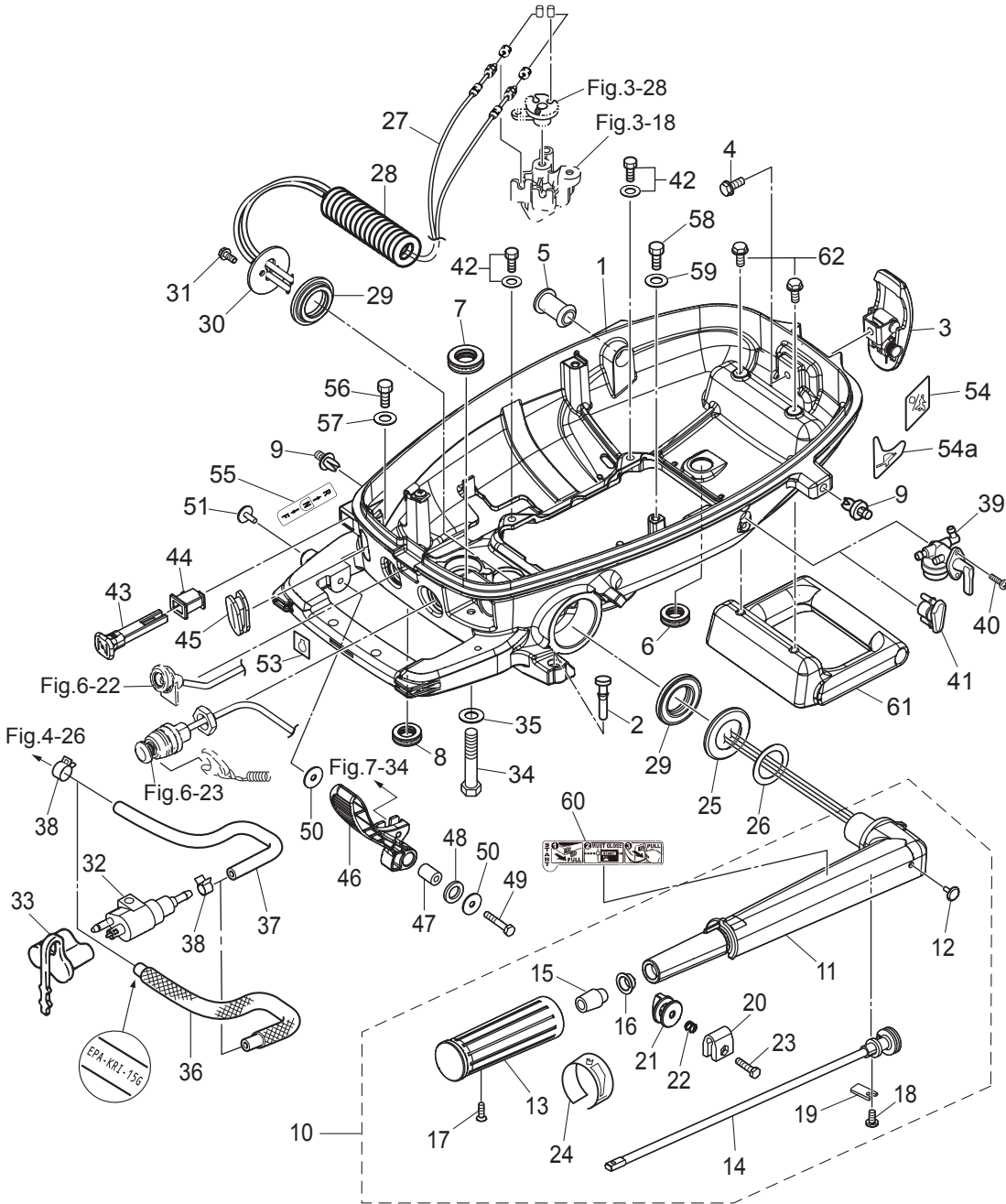
BRACKET · REVERSE LOCK
ブラケット・リバースロック



Ref.No. 見出番号	Part No. 部品番号	Description 部品名	Q'ty/個数			Remarks 備考
			MFS4D	MFS5D	MFS6D	
9-29	9101E3-5612	BOLT ボルト	2	2	2	
9-30	344-67177-1	GREASE FITTING グリスフィッティング	2	2	2	
9-31	3H6-66313-0	REVERSE LOCK ARM リバースロックアーム	1	1	1	
9-32	9101E3-5614	BOLT ボルト	2	2	2	
9-33	369-66338-0	REVERSE LOCK SPRING (R) リバースロックスプリング (R)	1	1	1	
9-34	369-66339-0	REVERSE LOCK SPRING (L) リバースロックスプリング (L)	1	1	1	
9-35	1 3GTQ62105-1	CLAMP SCREW KIT クランプスクリュキット	2	2	2	
9-36	1 3GTQ62108-1	* CLAMP SCREW ASSY * クランプスクリュアッシー	1	1	1	
9-37	369-62106-1	** CLAMP SCREW ** クランプスクリュ	1	1	1	
9-38	1 3ABQ62102-0	** CLAMP SCREW HANDLE ** クランプスクリュハンドル	1	1	1	
9-39	3C8-62104-2	** RIVET 3-22 ** リベット 3-22	1	1	1	
9-40	332-62101-1	* CLAMP SCREW PAD * クランプスクリュパッド	1	1	1	
9-41	3C8-62107-0	* SHOULDER BOLT * ショルダーボルト	1	1	1	

Fig. 10

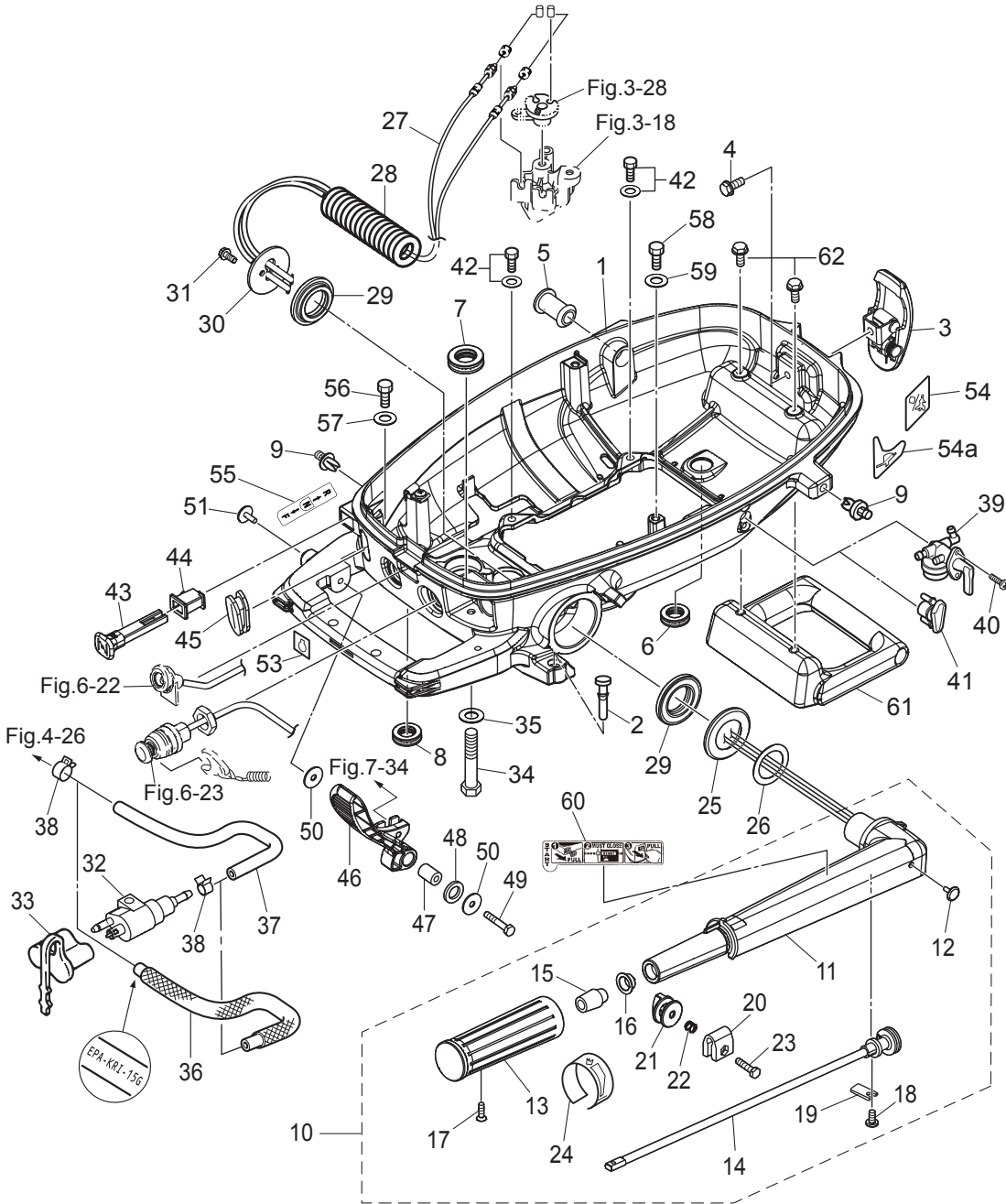
BOTTOM COWL · TILLER HANDLE
ボトムカウル・ティラハンドル



Ref.No. 見出番号	Part No. 部品番号	Description 部品名	Q'ty/個数			Remarks 備考
			MFS4D	MFS5D	MFS6D	
10-1	1	3WLQ67100-0 BOTTOM COWL ボトムカウル	1	1	1	
10-2		3GR-67161-0 GROMMET 22-3 グロメット 22-3	1	1	1	
10-3		3AA-67120-1 COWL LATCH ASSY カウルラッチアッセン	1	1	1	
10-4		910103-5616 BOLT ボルト	1	1	1	
10-5		3GR-67187-0 GROMMET 15.5-27 グロメット スロットルレバー 15.5-27	1	1	1	
10-6		338-67163-0 GROMMET 18-2.5 グロメット 18-2.5	1	1	1	
10-7		3B7-76093-0 GROMMET 25-5 グロメット 25-5	1	1	1	
10-8		345-67117-0 GROMMET 17-2.7 グロメット 17-2.7	1	1	1	
10-9		350-67154-0 PLASTIC RIVET 6.5 プラスチックリベット 6.5	2	2	2	
10-10	1	3V1Q63003-5 TILLER HANDLE ASSY ティラントルアッセン	1	1	1	
10-11	1	3V1Q63011-3 * TILLER HANDLE * ティラントル	1	1	1	
10-12		350-67154-0 * PLASTIC RIVET 6.5 * プラスチックリベット 6.5	1	1	1	
10-13		3R3-63012-0 * GRIP * グリップ	1	1	1	
10-14		3V1-63041-0 * THROTTLE SHAFT * スロットルシャフト	1	1	1	
10-15		3H6-63048-0 * THROTTLE SHAFT DAMPER * スロットルシャフトダンパ	1	1	1	
10-16		3H6-63510-0 * BUSHING 14-15.8-7 * ブッシング 14-15.8-7	1	1	1	
10-17		920803-0518 * SCREW * スクリュー	1	1	1	
10-18		9215E3-0612 * SCREW * スクリュー	1	1	1	
10-19		3B2-63063-0 * THROTTLE SHAFT SUPPORT * スロットルシャフトサポート	1	1	1	
10-20		3V1-63035-1 * FRICTION PIECE * フリクションピース	1	1	1	
10-21		3V1-63077-0 * ADJUSTING NUT * アジャストナット	1	1	1	
10-22		3V1-63036-0 * SPRING * スプリング	1	1	1	
10-23		910103-0625 * BOLT * ボルト	1	1	1	
10-24	1	3V9-72019-0 * THROTTLE DECAL * スロットルデカール	1	1	1	
10-25		3H6-63026-0 SPACER 33.5-55-3.3 スペーサ ハンドル 33.5-55-3.3	1	1	1	
10-26		3B2-63108-0 WASHER 30-45-1 ワッシャ 30-45-1	1	1	1	
10-27		3GR-63600-0 THROTTLE WIRE スロットルワイヤ	2	2	2	
10-28	1	3BA-06133-0 PROTECTOR φ 10.7-180 プロテクタ φ 10.7-180	1	1	1	
10-29		3H6-63102-0 BUSHING ブッシング ステアリング	2	2	2	

Fig. 10

BOTTOM COWL · TILLER HANDLE
ボトムカウル・ティラハンドル



Ref.No. 見出番号	Part No. 部品番号	Description 部品名	Q'ty/個数			Remarks 備考
			MFS4D	MFS5D	MFS6D	
10-30	3GR-63107-0	COVER カバー	1	1	1	
10-31	910103-5616	BOLT ボルト	2	2	2	
10-32	394-70260-0	FUEL CONNECTOR (MALE) フュエルコネクタ (エンジン側)	1	1	1	
10-33	3H6-70262-0	FUEL CONNECTOR PROTECTOR フュエルコネクタプロテクタ	1	1	1	
10-34	910103-0625	BOLT ボルト	1	1	1	
10-35	940203-0600	WASHER ワッシャ	1	1	1	
10-36	3JF-02160-0	FUEL HOSE W/PROTECTOR 353-40-30 フュエルホース W/プロテクタ 353-40-30		1	1	Low Permeation Parts USA EPA-KRI-15G
10-37	3JG-02203-0	FUEL HOSE 353-40-30 フュエルホース 353-40-30		1	1	Separate Fuel Tank Model STD Connector-Fuel Pump
10-38	3GT-35143-0	CLIP ϕ 9.4 クリップ		2	2	Separate Fuel Tank Model
10-39	3H9-70311-0	FUEL COCK ASSY フュエルバルブアッシー	1	1	1	Dual Fuel Tank Model
10-40	3GR-83821-0	SCREW M4-10 スクリュー	2	2	2	Dual Fuel Tank Model
10-41	3GR-67129-0	GROMMET グロメット	1	1	1	Separate Fuel Tank Model
10-42	9101E3-5616	BOLT ボルト	4	4	4	
10-43	3H6-67151-1	CHOKE ROD チョークロッド	1	1	1	
10-44	3GR-67104-0	CHOKE ROD BUSHING チョークロッドブッシング	1	1	1	
10-45	3GR-66260-0	GROMMET 30.2-12.7 グロメット シフトレバーロッド	1	1	1	
10-46	3GR-66110-0	SHIFT LEVER シフトレバー	1	1	1	
10-47	3GR-63066-0	COLLAR 15.9-17-9 カラー 15.9-17-9	1	1	1	
10-48	3GR-63108-0	WASHER 30-45-1 ワッシャ 30-45-1	1	1	1	
10-49	3H6-62445-0	BOLT 6-35 ボルト	1	1	1	
10-50	345-05122-1	WASHER 6.5-23-1.5 ワッシャ 6.5-23-1.5	2	2	2	
10-51	3A3-76037-0	CABLE TERMINAL PLUG ケーブルターミナルプラグ	1	1	1	
10-53	3BA-76199-0	OIL PRESSURE DECAL オイルプレッシャデカール	1	1	1	
10-54	3WL-72024-0	FUEL LEVER DECAL フュエルレバーデカール	1	1	1	
10-54a	3WJ-72024-0	FUEL LEVER DECAL フュエルレバーデカール	1	1	1	
10-55	1 3WL-67578-0	SHIFT DECAL シフトデカール	1	1	1	
10-56	910103-0612	BOLT ボルト	2	2	2	Dual Fuel Tank Model
10-57	345-05122-1	WASHER 6.5-23-1.5 ワッシャ 6.5-23-1.5	2	2	2	Dual Fuel Tank Model
10-58	910103-0612	BOLT ボルト	1	1	1	Separate Fuel Tank Model

Fig. 10

BOTTOM COWL · TILLER HANDLE
ボトムカウル・ティラハンドル

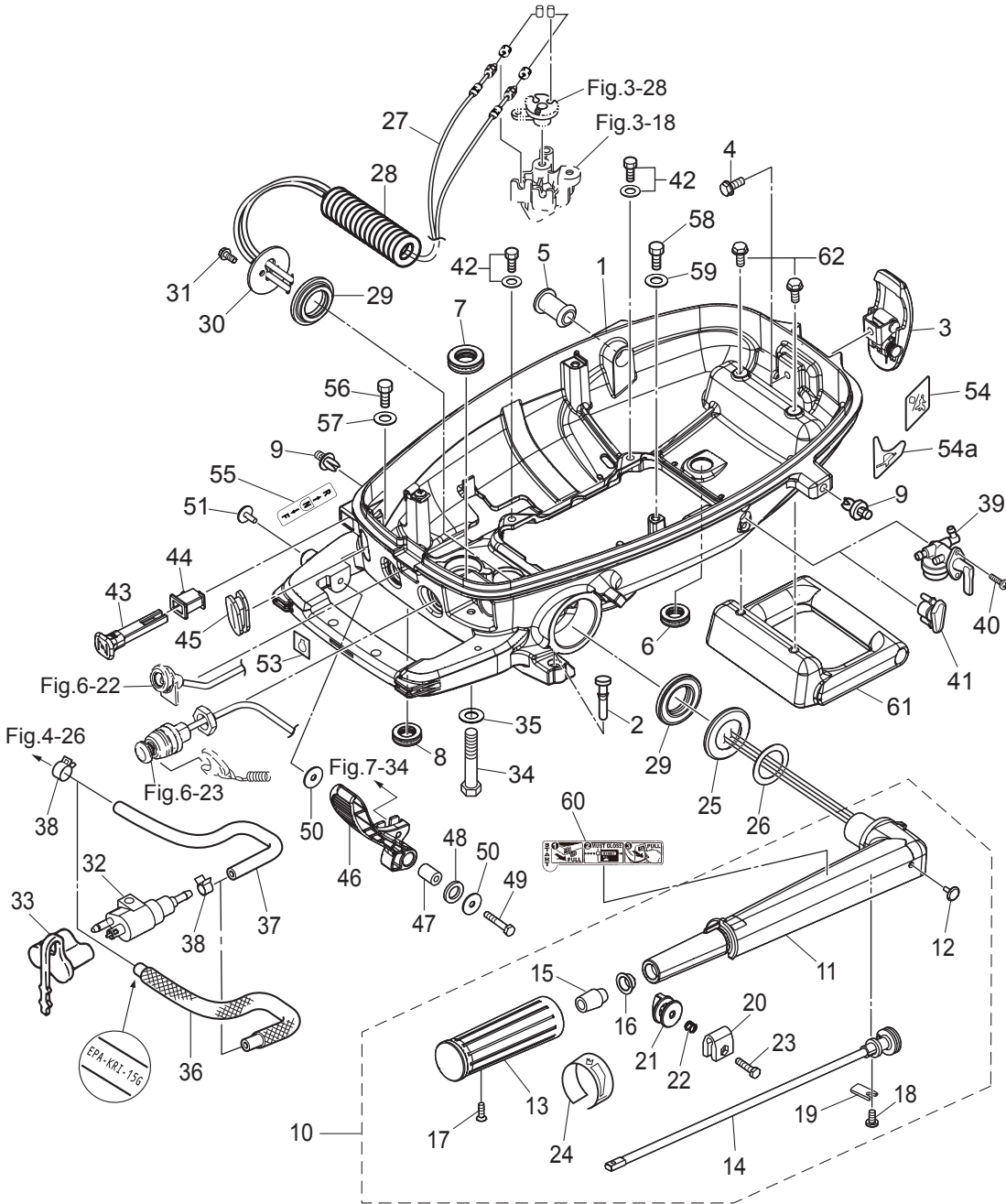
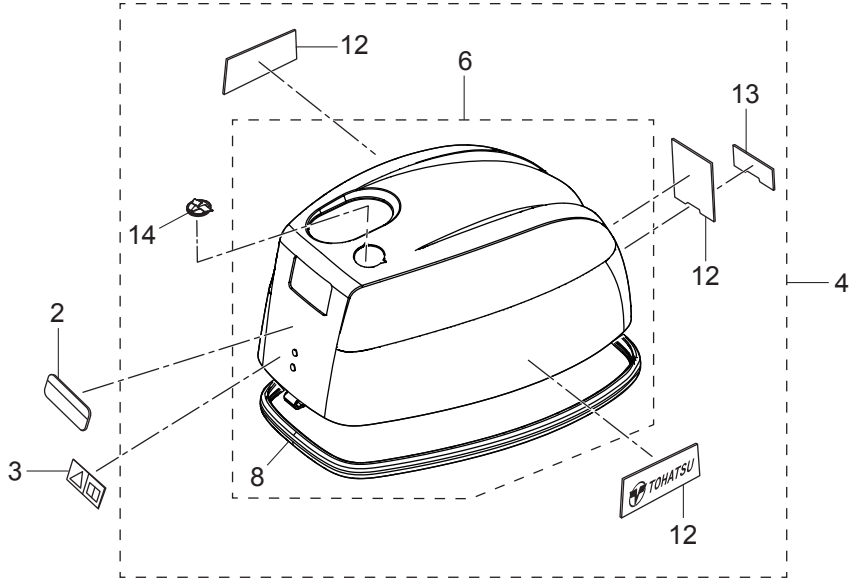
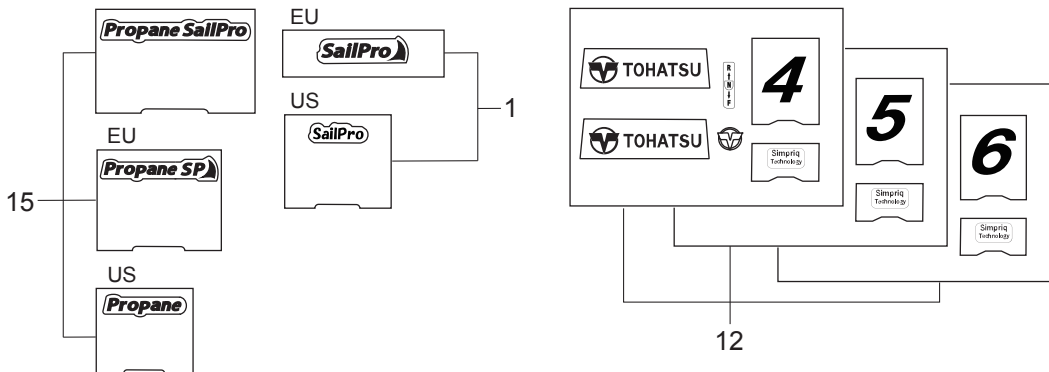
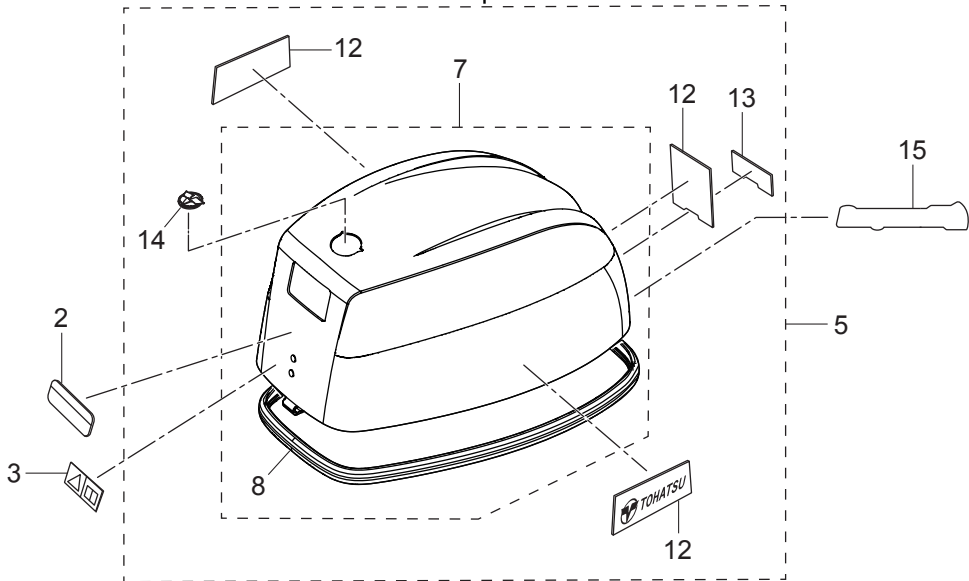


Fig. 11 TOP COWL
トップカウル

Dual Fuel Tank Model (Integral Fuel Tank)



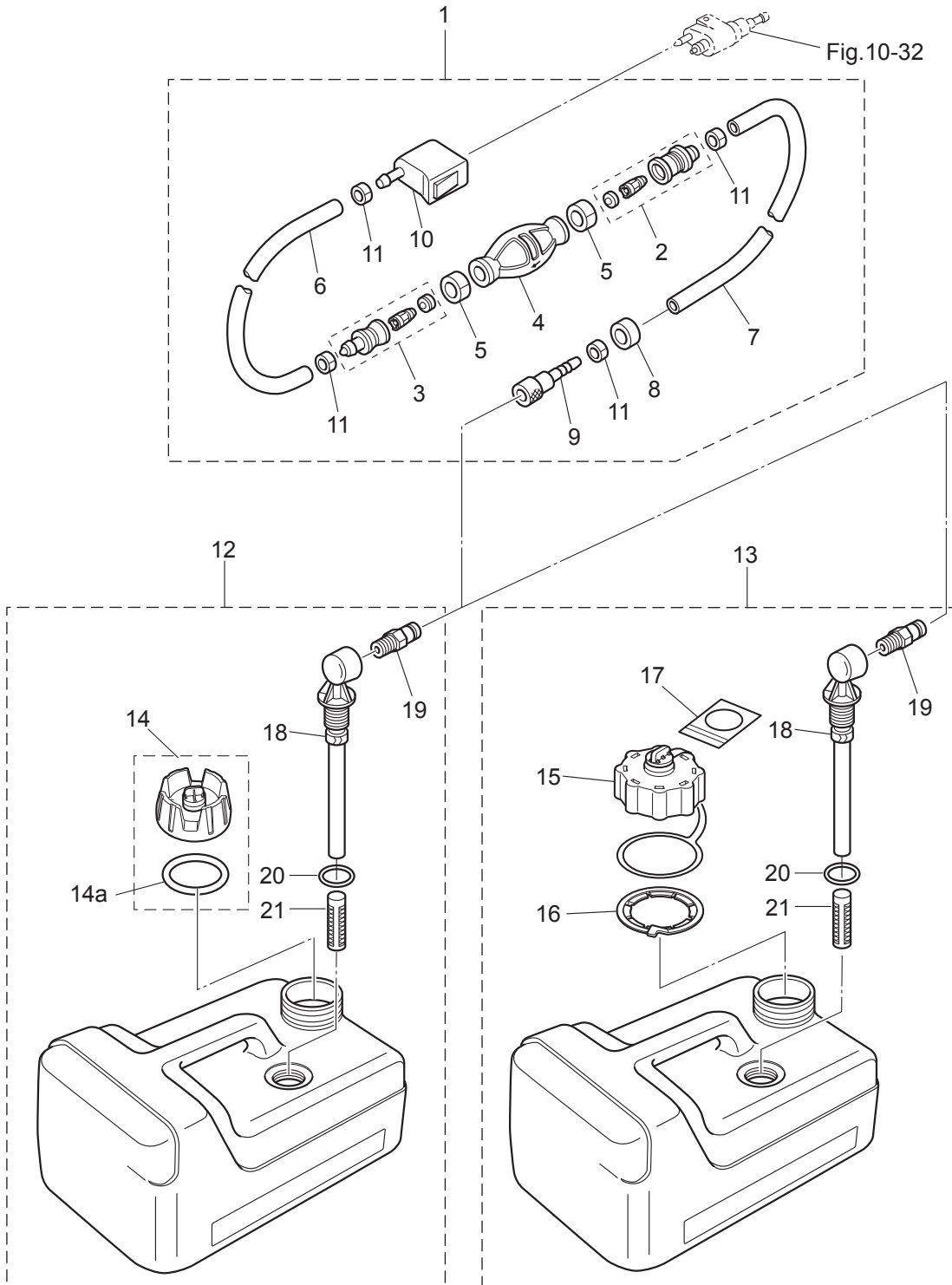
Separate Fuel Tank Model



Ref.No. 見出番号	Part No. 部品番号	Description 部 品 名	Q' ty/個数			Remarks 備 考
			MFS4D	MFS5D	MFS6D	
11-1	1	3WL-67561-0 SP DECAL セイルプロデカル (EU)			1	for Sail Pro (EU)
11-1	2	3WL-67562-0 SAIL PRO DECAL セイルプロデカル			1	for Sail Pro (US)
11-2	1	3WL-72180-0 CAUTION DECAL (A) コーションデカル (A)	1	1	1	
11-3	1	3FO-72185-0 CAUTION DECAL コーションデカル	1	1	1	for EU Model
11-4		3WJQ67645-0 TOP COWL ASSY トップカウルアッソ	1	1	1	Dual Fuel Tank Model (Integral Fuel Tank)
11-5	1	3WKQ67645-0 TOP COWL ASSY トップカウルアッソ		1	1	Separate Fuel Tank Model
11-6		3WJQ67640-0 * TOP COWL SUB-ASSY * トップカウルサブアッソ	1	1	1	Dual Fuel Tank Model (Integral Fuel Tank)
11-7	1	3WLQ67640-0 * TOP COWL SUB-ASSY * トップカウルサブアッソ		1	1	Separate Fuel Tank Model
11-8		3GR-67501-0 ** TOP COWL SEAL ** トップカウルシール	1	1	1	
11-12	1	3WJ-87801-0 * DECAL SET (MFS4D) * デカルセット (MFS4D)	1			
11-12	2	3WK-87801-0 * DECAL SET (MFS5D) * デカルセット (MFS5D)		1		
11-12	3	3WL-87801-0 * DECAL SET (MFS6D) * デカルセット (MFS6D)			1	
11-13		3WE-67538-0 * SIMPLIQ DECAL * シンプリクデカル	1	1	1	
11-14		3WE-67580-0 * LOGO DECAL * ロゴデカル	1	1	1	

Fig. 12

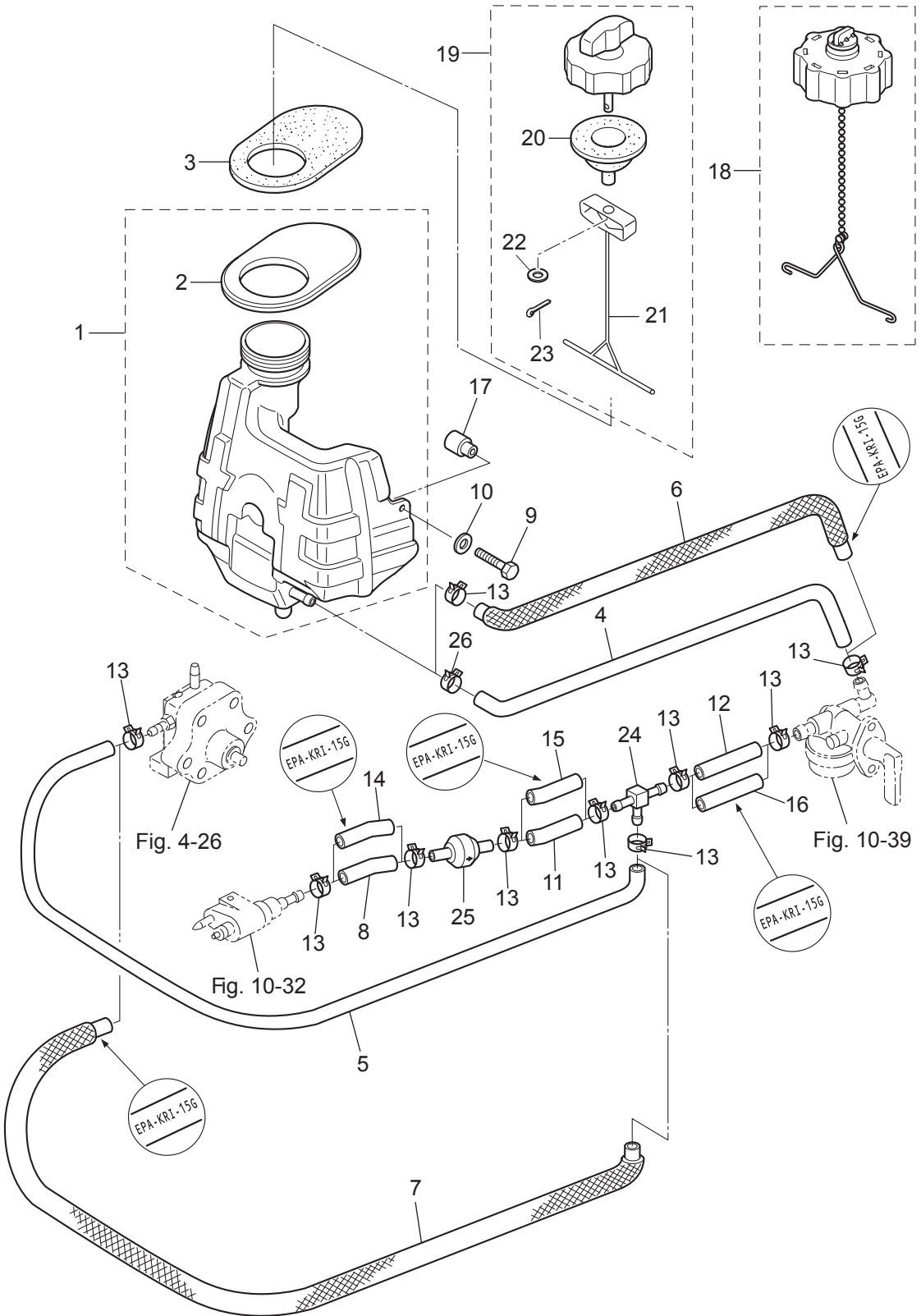
SEPARATE FUEL TANK
セバレートフュエルタンク



Ref.No. 見出番号	Part No. 部品番号	Description 部品名	Q'ty/個数			Remarks 備考
			MFS4D	MFS5D	MFS6D	
12-1	1	3H6-70200-2 PRIMER BULB ASSY プライマバルブアッソ		1	1	
12-1	2	3AD-70200-2 PRIMER BULB ASSY プライマバルブアッソ		1	1	Low Permeation Parts
12-2		3C7-70220-1 * JOINT ASSY (INLET) * ジョイントアッソ (インレット)		1	1	
12-3		3C7-70224-1 * JOINT ASSY (OUTLET) * ジョイントアッソ (アウトレット)		1	1	
12-4	1	3C7-70211-1 * PRIMER BULB * プライマバルブ		1	1	
12-4	2	3GF-70211-1 * PRIMER BULB * プライマバルブ		1	1	Low Permeation Parts
12-5		3C7-70217-0 * CLAMP * クランプ		2	2	
12-6	1	98AB-70-700 * HOSE * ホース		1	1	STD 98AB-701000
12-6	2	3GF-70241-1 * LOW PERMEATION HOSE L=700 * ローパ-ミエ-ションホース L=700		1	1	Low Permeation Parts EPA-KRI-15G
12-7	1	98AB-701600 * HOSE * ホース		1	1	STD 98AB-701000 x2
12-7	2	3GF-70240-1 * LOW PERMEATION HOSE L=1600 * ローパ-ミエ-ションホース L=1600		1	1	Low Permeation Parts EPA-KRI-15G
12-8		3GR-70280-0 * FUEL CONNECTOR MARK * フュエルコネクタマーク		1	1	
12-9		3GF-70281-0 * FUEL CONNECTOR * フュエルコネクタ (タンクフイメ-ル)		1	1	
12-10		3GR-70250-0 * FUEL CONNECTOR * フュエルコネクタ (エンジンフイメ-ル)		1	1	
12-11		332-70201-0 * CLAMP * クランプ		4	4	
12-12		3RS-70167-0 FUEL TANK ASSY 12L フュエルタンクアッソ 12L (ト-ハツ)		1	1	STD
12-13		3UA-70167-0 FUEL TANK ASSY 12L フュエルタンクアッソ 12L (ト-ハツ)		1	1	for USA Model
12-14		3RS-70020-0 * FUEL TANK CAP ASSY * フュエルタンクキャップアッソ		1	1	
12-14a		3RS-70021-0 ** TANK FILLER CAP GASKET ** タンクフイラキャップガスケット		1	1	
12-15		3AC-70052-1 FUEL TANK CAP ASSY フュエルタンクキャップアッソ		1	1	for USA Model
12-16		3AC-70055-0 RETAINING RING リテ-ニング'リング		1	1	for USA Model
12-17		3AC-70352-1 INSTRUCTION TAG インストラク'ションタグ		1	1	for USA Model
12-18		3B2-70155-0 PICK-UP ELBOW ASSY (12L) ピックアッソ'エルボ'アッソ (12L)		1	1	STD
12-19		3E0-70270-0 QUICK-CONNECTOR (MALE) クイックコネクタ (タンクメ-ル)		1	1	
12-20		3C7-70199-0 O-RING オリ'ング		1	1	STD
12-21		3C7-70113-0 FILTER フィルタ		1	1	STD

Fig. 13

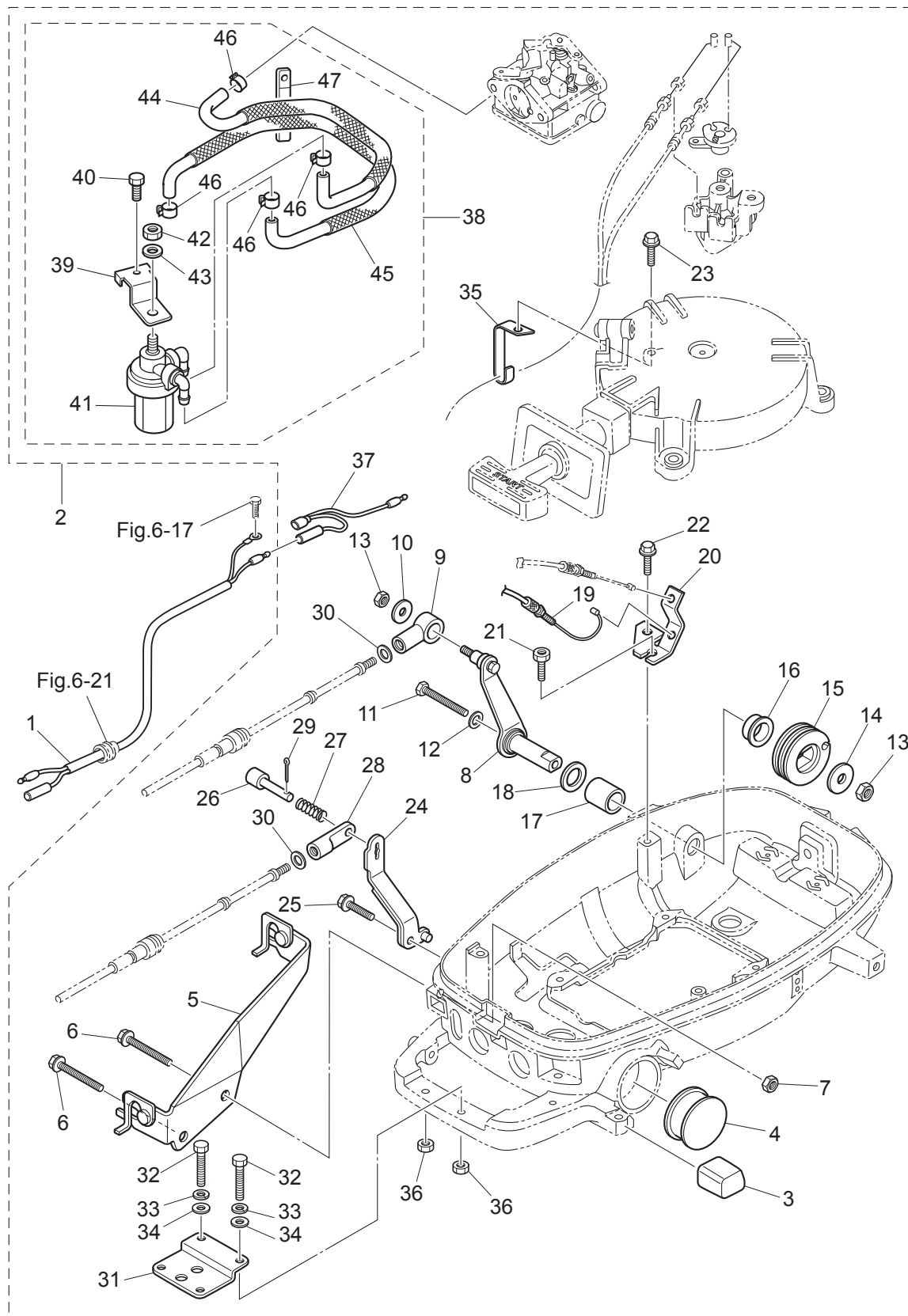
INTEGRAL FUEL TANK
インテグラルフュエルタンク



Ref.No. 見出番号	Part No. 部品番号	Description 部 品 名	Q' ty/個数			Remarks 備 考
			MFS4D	MFS5D	MFS6D	
13-1	1	3GR-70310-4 FUEL TANK ASSY フュエルタンクアツツ	1	1	1	STD
13-1	2	3JE-70310-2 FUEL TANK ASSY フュエルタンクアツツ	1		1	for USA Model
13-2		3JD-05116-1 * SEALING PLATE * シーリングプレート スタータ	1	1	1	
13-3		3JD-70036-0 FUEL TANK SEAL フュエルタンクシール	1	1	1	
13-4		3JK-70326-0 FUEL HOSE 275-20 フュエルホース 275-20	1	1	1	STD Fuel Tank-Fuel Valve
13-5		3JS-70315-0 FUEL HOSE 455-25 フュエルホース 455-25	1	1	1	STD Pipe Joint-Fuel Pump
13-6		3GR-02160-0 FUEL HOSE W/PROTECTOR 275-20 フュエルホース W/プロテクタ 275-20	1		1	Low Permeation Parts USA EPA-KRI-15G
13-7		3JK-02160-0 FUEL HOSE W/PROTECTOR 455-25 フュエルホース W/プロテクタ 455-25	1		1	Low Permeation Parts USA EPA-KRI-15G
13-8		3JJ-70325-0 FUEL HOSE 30-25 フュエルホース 30-25	1	1	1	STD Fuel Connector-Valve
13-9		910103-0630 BOLT ボルト	2	2	2	
13-10		345-05122-1 WASHER 6.5-23-1.5 ワッシャ 6.5-23-1.5	2	2	2	
13-11		3JD-70325-0 FUEL HOSE L=35 フュエルホース L=35	1	1	1	STD
13-12		3JD-02204-0 FUEL HOSE L=90 フュエルホース L=90	1	1	1	STD
13-13	1	3GT-35143-0 CLIP φ9.4 クリップ	10		10	for USA Model
13-13	2	3GT-35143-0 CLIP φ9.4 クリップ	9	9	9	
13-14		3LE-02207-0 LOW PERMEATION HOSE 30-25 ローパーミエーションホース 30-25	1		1	Low Permeation Parts USA EPA-KRI-15G
13-15		3GR-02130-0 LOW PERMEATION HOSE L=35 ローパーミエーションホース L=35	1		1	Low Permeation Parts USA EPA-KRI-15G
13-16		3JD-02130-0 LOW PERMEATION HOSE L=90 ローパーミエーションホース L=90	1		1	Low Permeation Parts USA EPA-KRI-15G
13-17		3GR-70015-0 SPACER 7.2-10-6 スペーサ 7.2-10-6	2	2	2	
13-18		3GT-70321-0 FUEL TANK CAP ASSY フュエルタンクキャップアツツ	1		1	Low Permeation Parts for USA Model
13-19		3GP-70020-0 FUEL TANK CAP ASSY フュエルタンクキャップアツツ	1	1	1	STD
13-20		3GR-70021-0 * TANK FILLER CAP GASKET * タンクフィラキャップガasket	1	1	1	
13-21		3H9-70095-0 * HOOK * フック	1	1	1	
13-22		940103-0400 * WASHER * ワッシャ	1	1	1	
13-23		951503-1610 * SPLIT PIN 1.6-10 * スプリットピン 1.6-10	1	1	1	
13-24		394-70013-0 PIPE JOINT 4-4 パイプジョイント 4-4	1	1	1	
13-25		394-70327-0 NON-RETURN VALVE ノンリターンバルブ	1	1	1	
13-26		3GR-35143-0 CLIP φ10.0 クリップ	1	1	1	

Fig. 14

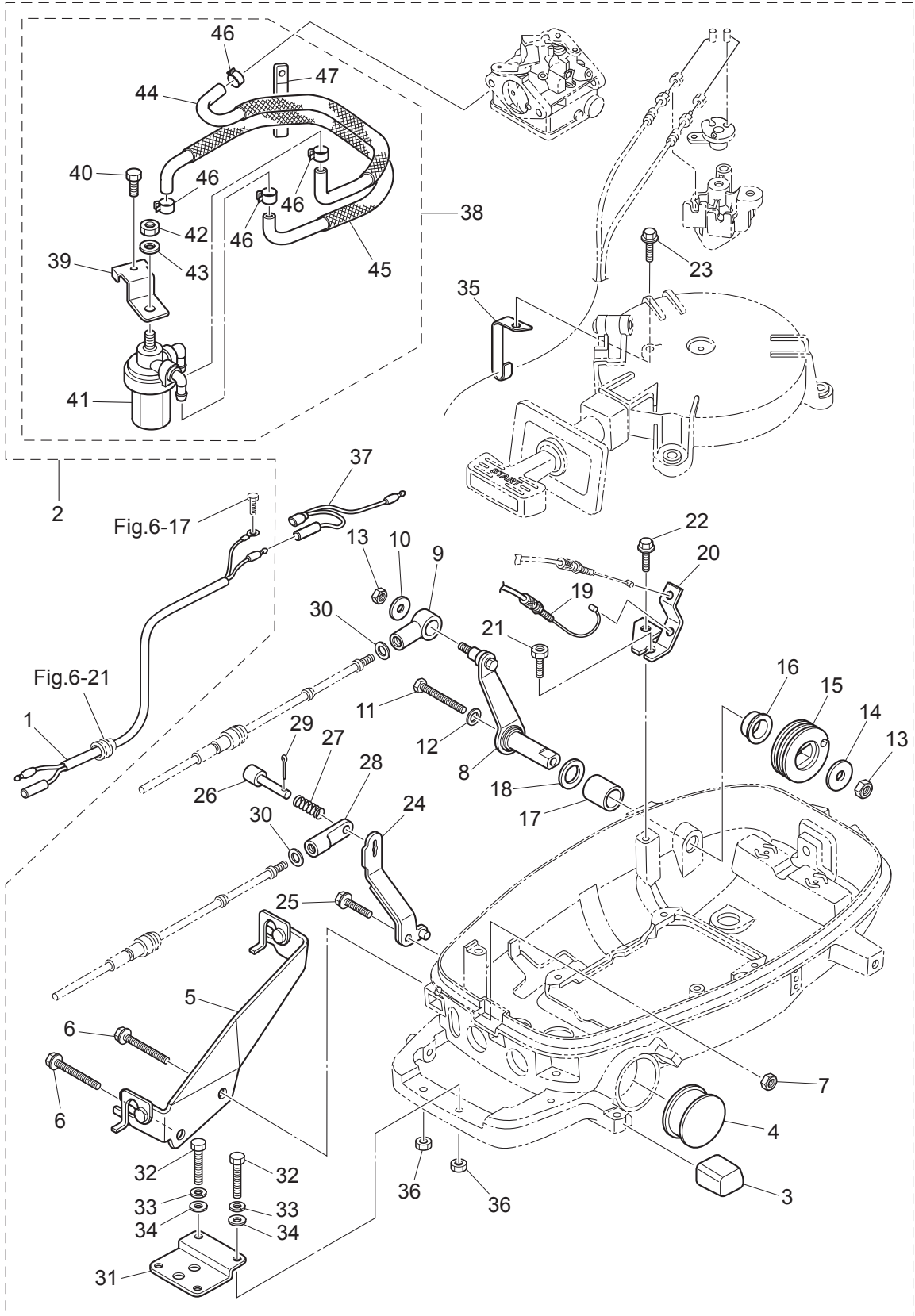
OPTIONAL PARTS (1) ACCESSORIES (REMOTE CONTROL)
オプションパーツ (1) アクセサリ (リモートコントロール)



Ref.No. 見出番号	Part No. 部品番号	Description 部品名	Q'ty/個数			Remarks 備考	
			MFS4D	MFS5D	MFS6D		
14-1	1	369-83846-0	REMOTE CONTROL STOP CORD L=2000 リモートコントロールストップコード L=2000	1	1	1	
14-1	2	369-83848-0	REMOTE CONTROL STOP CORD L=3200 リモートコントロールストップコード L=3200	1	1	1	
14-1	3	369-83853-0	REMOTE CONTROL STOP CORD L=3900 リモートコントロールストップコード L=3900	1	1	1	
14-1	4	369-83858-0	REMOTE CONTROL STOP CORD L=5900 リモートコントロールストップコード L=5900	1	1	1	
14-2		3GR-83880-0	REMOTE CONTROL FITTING ASSY リモートコントロールフィッティングアッシー	1	1	1	
14-3		3JK-67161-0	* GROMMET 20-29 * グロメット	1	1	1	
14-4		3H6-67161-0	* GROMMET 43-23 * グロメット 43-23	1	1	1	
14-5		3GR-83820-0	* CABLE CLIP ASSY * ケーブルクリップアッシー	1	1	1	
14-6		910103-6640	* BOLT * ボルト	2	2	2	
14-7		930103-0600	* NUT * ナット	1	1	1	
14-8		3GR-83910-0	* THROTTLE LEVER (REMOTE CONT) * スロットルレバー (リモートコントロール)	1	1	1	
14-9		3R0-83715-0	* CABLE JOINT 4.5-40.5 * ケーブルジョイント	1	1	1	
14-10		346-67115-0	* WASHER 6.5-21-1 * ワッシャー 6.5-21-1	1	1	1	
14-11		910103-0660	* BOLT * ボルト	1	1	1	
14-12		941303-0600	* SPRING WASHER * スプリングワッシャー	1	1	1	
14-13		930403-0600	* NYLON NUT 6-P1.0 * ナイロンナット 6-P1.0	2	2	2	
14-14		345-05122-1	* WASHER 6.5-23-1.5 * ワッシャー 6.5-23-1.5	1	1	1	
14-15		3JD-63611-0	* THROTTLE DRUM * スロットルドラム	1	1	1	
14-16		3H6-63510-0	* BUSHING 14-15.8-7 * ブッシング 14-15.8-7	1	1	1	
14-17		369-67105-0	* HOOK LEVER BUSHING * フックレバーブッシング	1	1	1	
14-18		338-67147-0	* SEAL RING 13.8-22-3.7 * シールリング 13.8-22-3.7	1	1	1	
14-19		3GR-83873-0	* THROTTLE WIRE (REMOTE CONTROL) * スロットルワイヤ (リモートコントロール)	1	1	1	
14-20		3GR-63508-0	* THROTTLE WIRE BRACKET * スロットルワイヤブラケット	1	1	1	
14-21		3GR-04317-0	* GROMMET * グロメット ケーブルターミナル	1	1	1	
14-22		910103-5614	* BOLT * ボルト	1	1	1	
14-23		3AD-06864-0	* PRE-COATED BOLT 6-25 * プレコートボルト 6-25	1	1	1	
14-24		3GR-66129-0	* SHIFT LEVER (REMOTE CONTROL) * シフトレバー (リモートコントロール)	1	1	1	
14-25		3V1-60108-0	* PRE-COATED BOLT 6-16 * プレコートボルト 6-16	1	1	1	
14-26		332-83728-0	* PIN * ピン	1	1	1	

Fig. 14

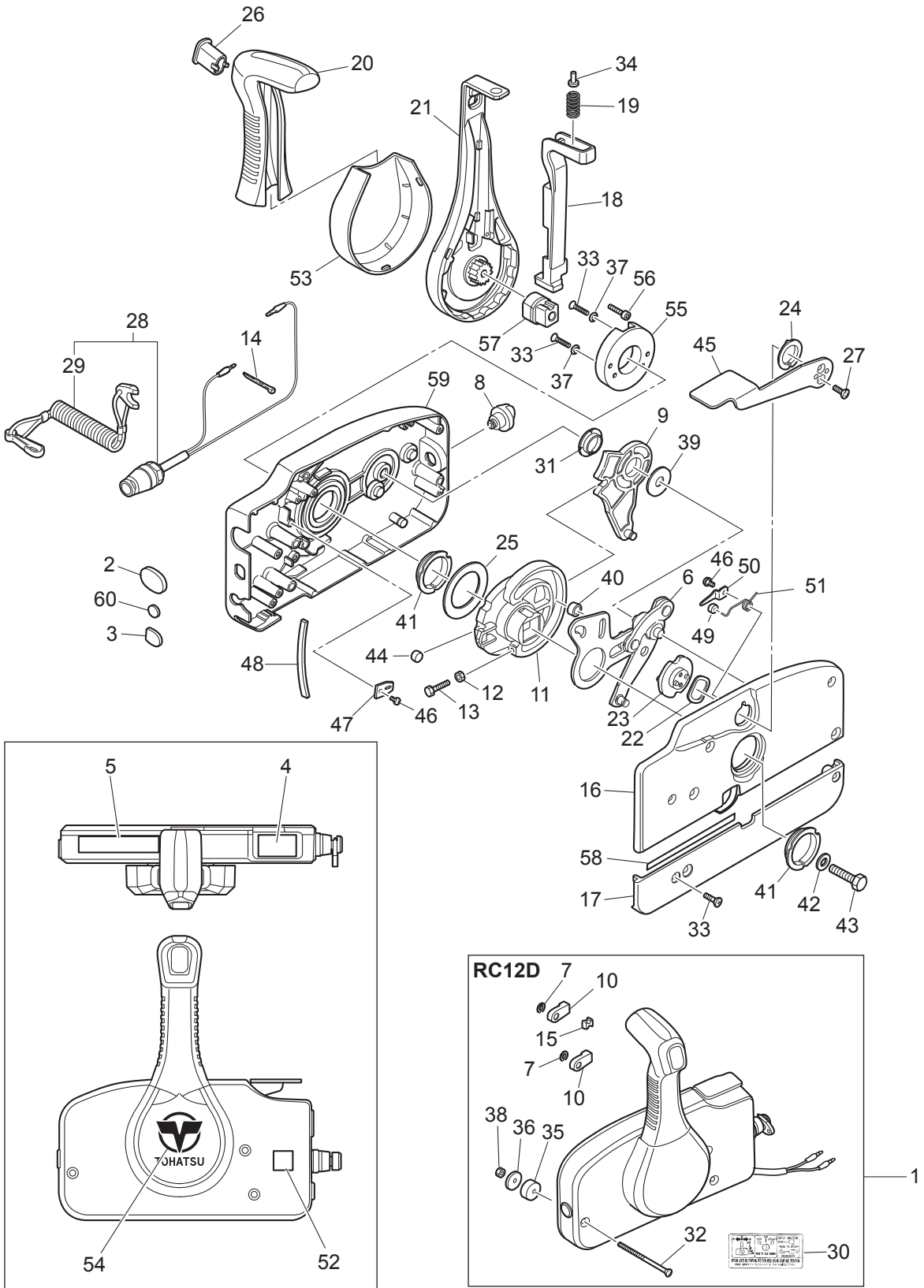
OPTIONAL PARTS (1) ACCESSORIES (REMOTE CONTROL)
オプションパーツ (1) アクセサリ (リモートコントロール)



Ref.No. 見出番号	Part No. 部品番号	Description 部 品 名	Q'ty/個数			Remarks 備 考
			MFS4D	MFS5D	MFS6D	
14-27	332-83729-0	* SPRING * スプリング ロックピン	1	1	1	
14-28	369-83715-1	* CABLE JOINT * ケーブルジョイント	1	1	1	
14-29	951403-0220	* SPRING PIN * スプリングピン	1	1	1	
14-30	332-83725-0	* WASHER 5.5-14-1.2 * ワッシャ 5.5-14-1.2	2	2	2	
14-31	369-83830-2	* STEERING HOOK PLATE * ステアリングフックプレート	1	1	1	
14-32	910103-0830	* BOLT * ボルト	2	2	2	
14-33	941303-0800	* SPRING WASHER * スプリングワッシャ	2	2	2	
14-34	940103-0800	* WASHER * ワッシャ	2	2	2	
14-35	3JK-63505-0	* CABLE HOLDER * ケーブルホルダ	1	1	1	
14-36	930403-0800	* NYLON NUT 8-P1.25 * ナイロンナット 8-P1.25	2	2	2	
14-37	3AS-83883-0	* SEPARATE CORD * セパレートコード	1	1	1	
14-38	3GR-02217-0	* FUEL FILTER KIT * フュエルフィルタキット	1	1	1	not use for LPG Model
14-39	3GR-63737-0	** STAY ** ステー	1	1	1	not use for LPG Model
14-40	910103-5610	** BOLT ** ボルト	1	1	1	not use for LPG Model
14-41	346-02230-0	** FUEL FILTER ASSY ** フュエルフィルタアッシー	1	1	1	not use for LPG Model
14-42	930103-0800	** NUT ** ナット	1	1	1	not use for LPG Model
14-43	940121-0800	** WASHER ** ワッシャ	1	1	1	not use for LPG Model
14-44	3LE-02160-0	** FUEL HOSE W/PROTECTOR 25-193-30 ** フュエルホース W/プロテクタ 25-193-30	1	1	1	Low Permeation Parts EPA-KRI-15G not use for LPG Model
14-45	3JD-02160-0	** FUEL HOSE W/PROTECTOR 25-315-25 ** フュエルホース W/プロテクタ 25-315-25	1	1	1	Low Permeation Parts EPA-KRI-15G not use for LPG Model
14-46	3GT-35143-0	** CLIP ϕ 9.4 ** クリップ	4	4	4	not use for LPG Model
14-47	3T4-06972-1	** CLAMP 6.5-87P ** クランプ 6.5-87P	1	1	1	not use for LPG Model

Fig. 15

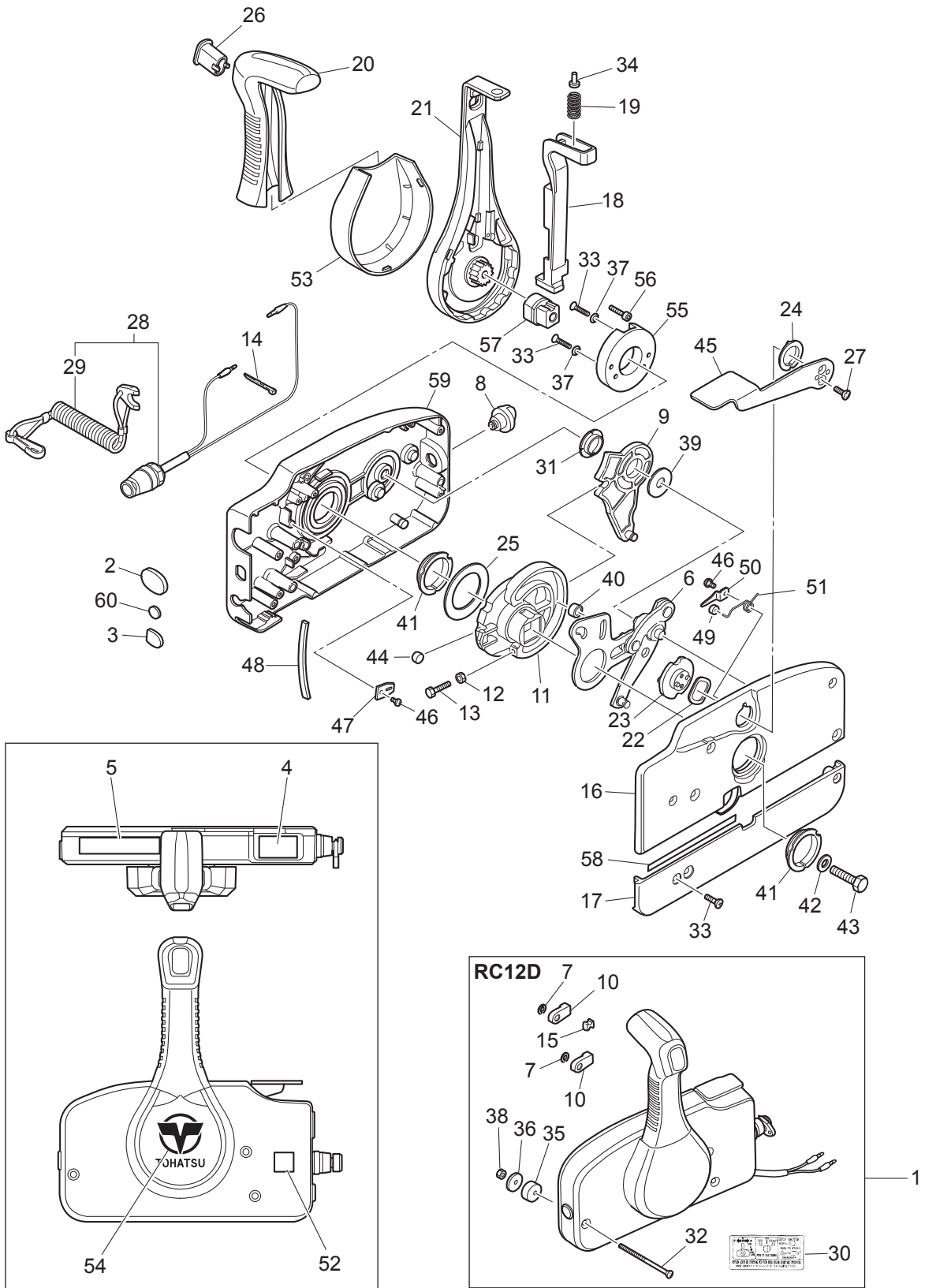
COMPONENT PARTS OF REMOTE CONTROL
リモコンボックス構成部品



Ref.No. 見出番号	Part No. 部品番号	Description 部品名	Q'ty/個数			Remarks 備考
			MFS4D	MFS5D	MFS6D	
15-1	3U2B84360-0	REMOTE CONTROL HEAD ASSY(RC12D) リモートコントロールヘッドアッソ(RC12D)	1	1	1	
15-2	3U2-84416-0	* GROMMET * グロメット	1	1	1	
15-3	353-84321-0	* GROMMET * グロメット	1	1	1	
15-4	3U2-84331-0	* DECAL (LEVER) * テカール (レバー)	1	1	1	
15-5	3U2-84336-0	* SHIFT POSITION DECAL * シフトポジションテカール	1	1	1	
15-6	3A3-84365-1	* THROTTLE ARM * スロットルアーム	1	1	1	
15-7	945303-0600	* E-RING d=6 * Eリング d=6	2	2	2	
15-8	3U2-84414-0	* GROMMET * グロメット	1	1	1	
15-9	3A3-84381-0	* SHIFT GEAR ASSY * シフトギヤアッソ	1	1	1	
15-10	3A3-83314-2	* CABLE TERMINAL * ケーブルターミナル	2	2	2	
15-11	3A3-84364-2	* DRIVE GEAR * ドライブギヤ	1	1	1	
15-12	930103-0500	* NUT * ナット	1	1	1	
15-13	910103-0525	* BOLT * ボルト	1	1	1	
15-14	3U2-84398-0	* BAND * ハンド	3	3	3	
15-15	3A3-84376-0	* GROMMET * グロメット	1	1	1	
15-16	3U2B84441-0	* REAR HOUSING * リヤハウジング	1	1	1	
15-17	3U2B84366-0	* REAR PANEL * リヤパネル	1	1	1	
15-18	3U2-84401-0	* NEUTRAL LOCK ARM * ニュートラルロックアーム	1	1	1	
15-19	3A3-84403-0	* NEUTRAL LOCK SPRING * ニュートラルロックスプリング	1	1	1	
15-20	3U2-84404-0	* GRIP * グリップ	1	1	1	
15-21	3U2-84343-0	* CONTROL LEVER * コントロールレバー	1	1	1	
15-22	3A3-84368-0	* WAVE WASHER * ウェーブワッシャ	1	1	1	
15-23	3A3-84391-0	* FREE THROTTLE DRUM * フリースロットルドラム	1	1	1	
15-24	3A3-84435-0	* BUSHING * ブッシング D	1	1	1	
15-25	3A3-84422-0	* THRUST PLATE * スラストプレート	1	1	1	
15-26	3U2-84452-0	* TILT SWITCH PLUG * チルトスイッチプラグ	1	1	1	
15-27	921603-0512	* SCREW * スクリュー	2	2	2	
15-28	3A3-06830-0	* STOP SWITCH ASSY * ストップスイッチアッソ	1	1	1	
15-29	353-06821-0	** STOP SWITCH LANYARD ASSY ** ストップスイッチランヤードアッソ	1	1	1	

Fig. 15

COMPONENT PARTS OF REMOTE CONTROL
リモコンボックス構成部品



Ref.No. 見出番号	Part No. 部品番号	Description 部品名	Q'ty/個数			Remarks 備考
			MFS4D	MFS5D	MFS6D	
15-30	3U2-84339-0	* INSTRUCTION DECAL * インストラクションデカル	1	1	1	
15-31	3A3-84432-0	* BUSHING * フッシグ B	1	1	1	
15-32	3U2-84375-0	* SCREW * スクリュ	3	3	3	
15-33	3VK-84375-0	* SCREW * スクリュ	7	7	7	
15-34	3VL-84375-0	* SCREW * スクリュ	1	1	1	
15-35	3A3-84374-0	* SPACER * スパ-サ	3	3	3	
15-36	353-84371-0	* WASHER * ワッシャ リモコンボックス	3	3	3	
15-37	3U2-84371-0	* WASHER * ワッシャ	2	2	2	
15-38	930103-0600	* NUT * ナット	3	3	3	
15-39	3A3-84383-0	* WASHER * ワッシャ	1	1	1	
15-40	3A3-84421-0	* ROLLER * ローラ	1	1	1	
15-41	3U2-84431-0	* BUSHING * フッシグ	2	2	2	
15-42	940103-0800	* WASHER * ワッシャ	1	1	1	
15-43	3U2-84442-0	* BOLT * ボルト	1	1	1	
15-44	353-84388-0	* DETENT ROLLER * デ Tent ローラ	1	1	1	
15-45	3U2B84312-0	* FREE THROTTLE LEVER * フリー スロットルレバ-	1	1	1	
15-46	921503-0406	* SCREW * スクリュ	3	3	3	
15-47	3A3-84423-0	* DETENT RETAINER * デ Tent リテーナ	1	1	1	
15-48	3A3-84307-0	* DETENT SPRING * デ Tent スプリング	6	6	6	
15-49	3A3-84424-0	* FREE THROTTLE ROLLER * フリー スロットルローラ	1	1	1	
15-50	3A3-84426-0	* ROLLER RETAINER * ローラ リテーナ	1	1	1	
15-51	3A3-84425-0	* FREE THROTTLE SPRING * フリー スロットル スプリング	1	1	1	
15-52	3U2-72200-0	* STOP SWITCH DECAL * ストップ スイッチ デカル	2	2	2	
15-53	3VK-63107-0	* COVER * カバ-	1	1	1	
15-54	3U2-84334-0	* REMOTE CONTROL LOGO DECAL * リモート コントロール ロゴ デカル	1	1	1	
15-55	3U2-63506-0	* HOLDER * ホルダ	1	1	1	
15-56	3U2-84917-0	* BOLT * ボルト	1	1	1	
15-57	3U2-77367-0	* JOINT * ジョイント	1	1	1	
15-58	3U2-72187-0	* CAUTION DECAL(SIGP) * コー ション デカル (SIGP)	1	1	1	

Fig. 15

COMPONENT PARTS OF REMOTE CONTROL
リモコンボックス構成部品

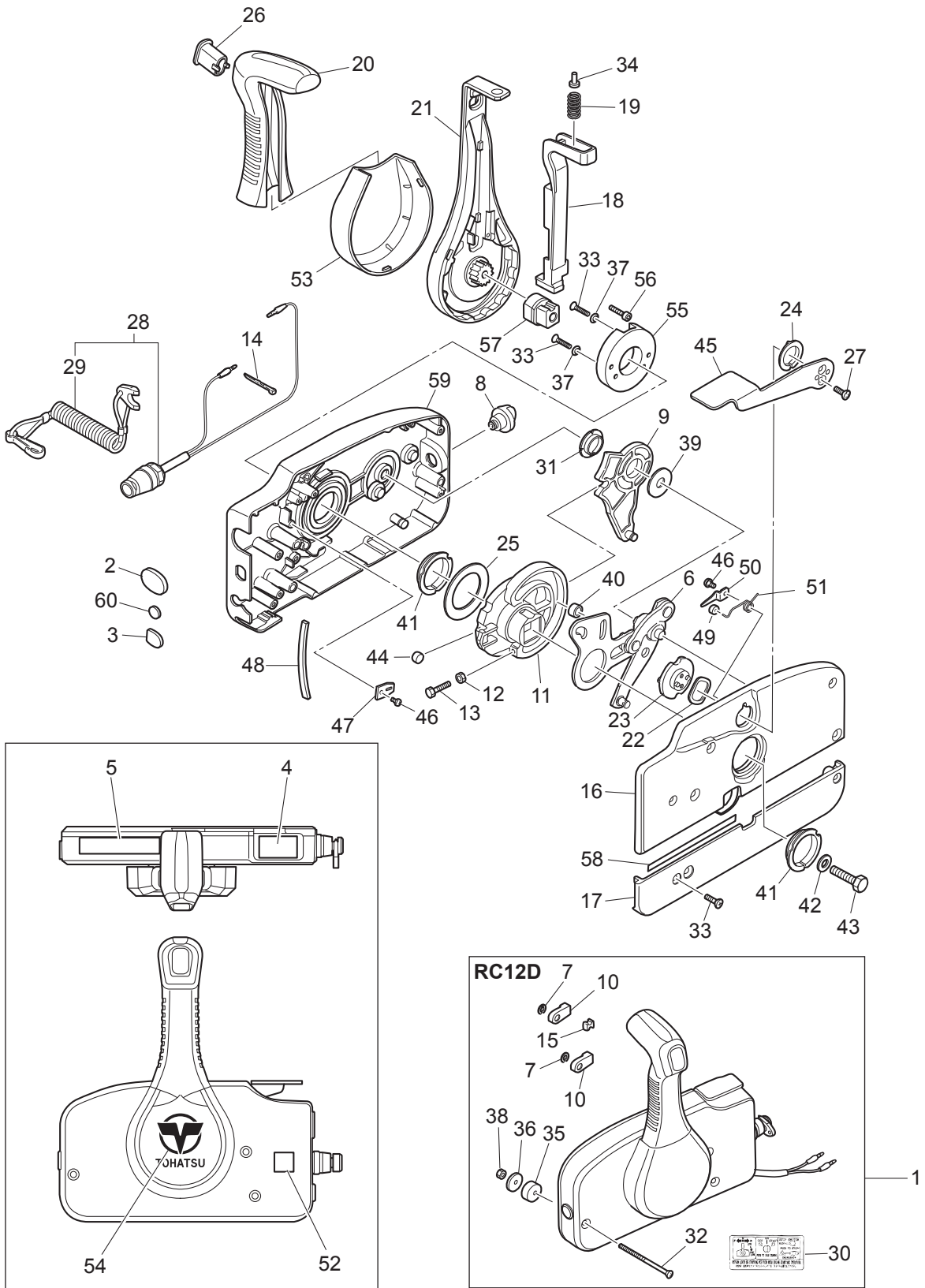
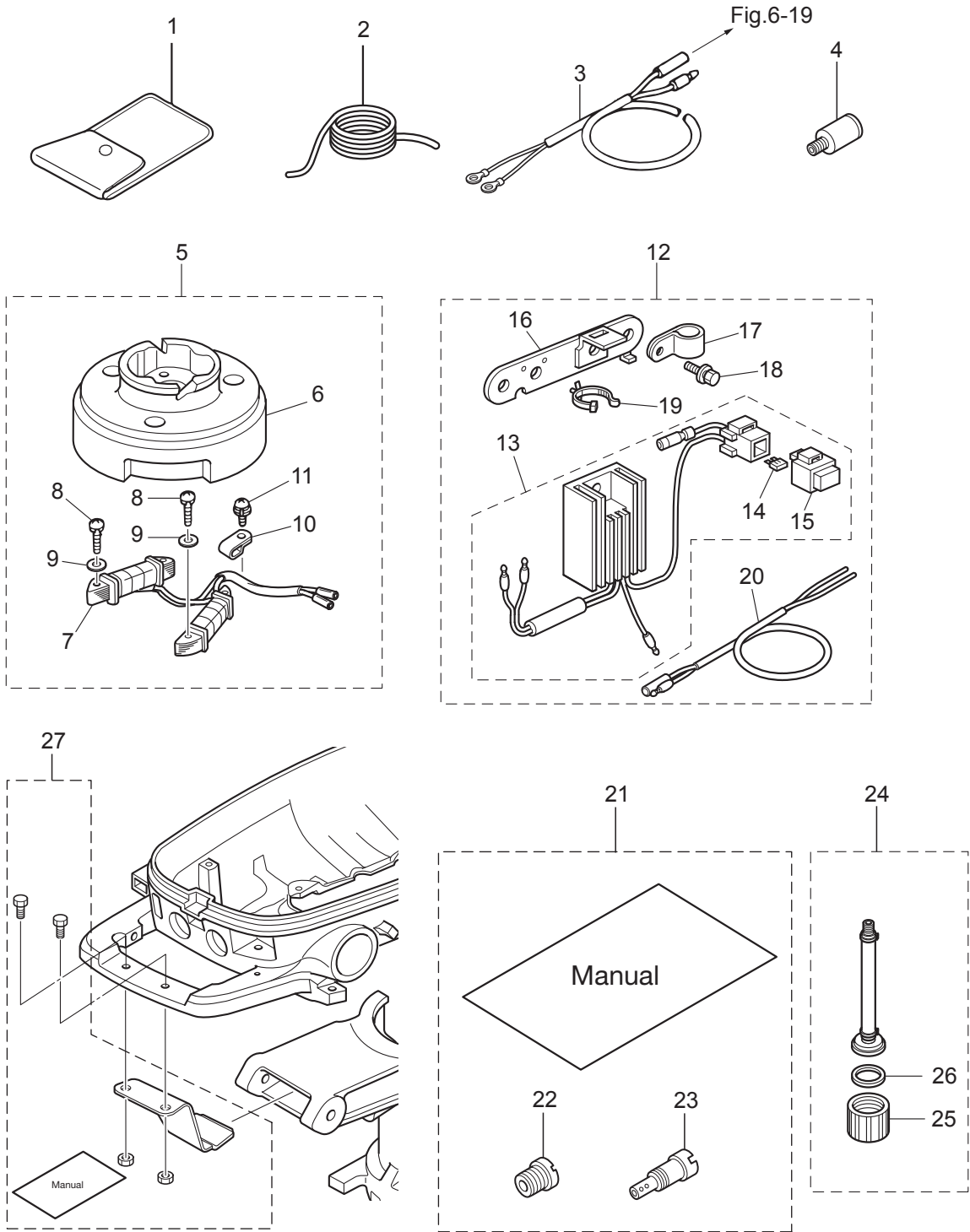


Fig. 16

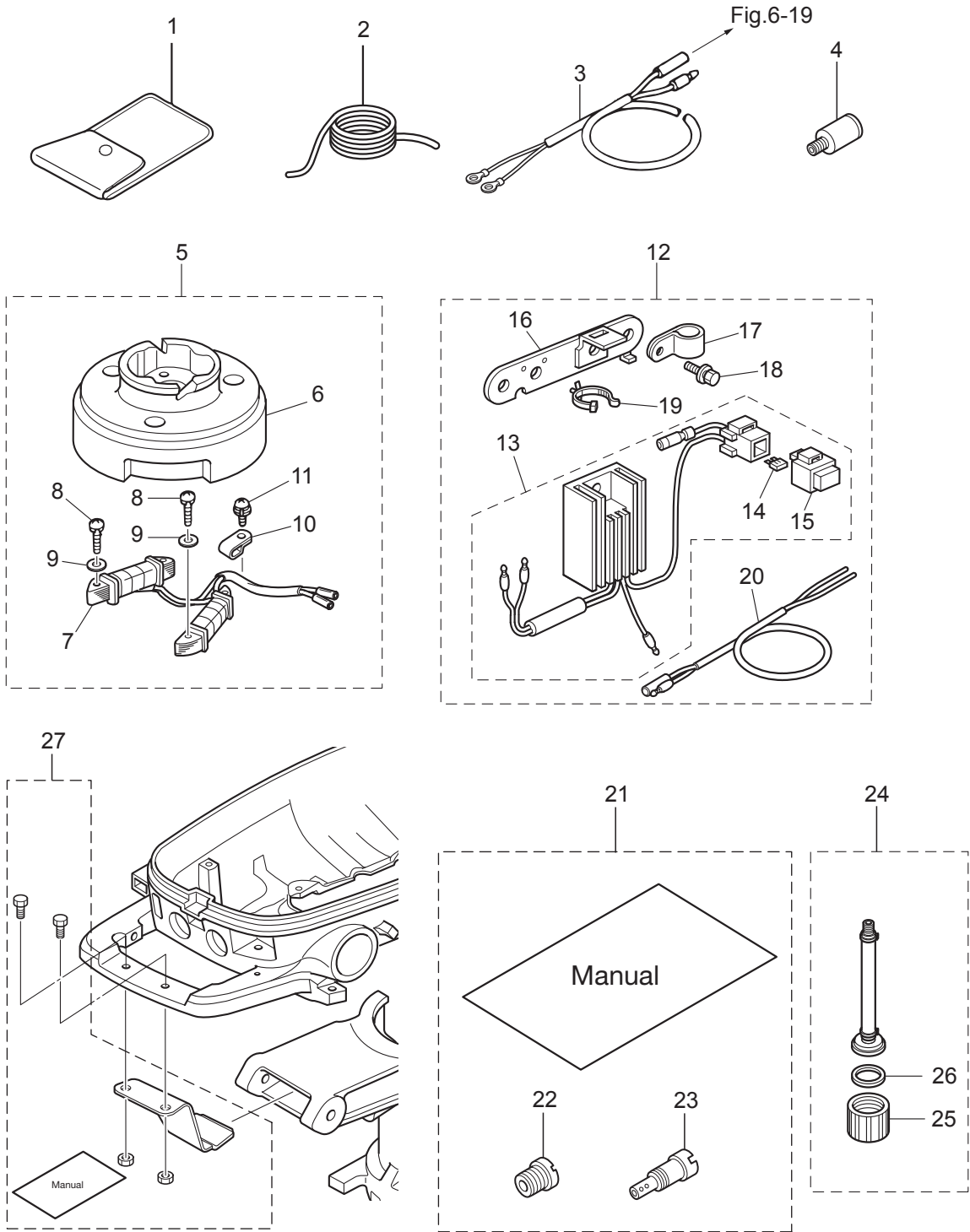
OPTIONAL PARTS (2) ACCESSORIES
オプションパーツ (2) アクセサリ



Ref.No. 見出番号	Part No. 部品番号	Description 部 品 名	Q' ty/個数			Remarks 備 考
			MFS4D	MFS5D	MFS6D	
16-1	3BJ-72100-0	TOOL KIT ツールキット	1	1	1	
16-2	312-72201-0	SAFETY ROPE φ4-1000 セーフティロープ φ4-1000	1	1	1	
16-3	399-76130-0	BATTERY CABLE L=1716 バッテリーケーブル L=1716			1	for Sail Pro
16-4	336-60007-0	FLUSHING PLUG フラッシングプラグ	1	1	1	
16-5	3GR-06128-0	ALTERNATOR KIT オルタネータキット	1	1	1	12V60W
16-6	3AS-06001-0	* FLYWHEEL * フライホイール MF54 (マーク50)	1	1	1	MF54 Mark 50 use Alternater
16-7	3GR-06023-0	* ALTERNATOR ASSY * オルタネータアッソ	1	1	1	
16-8	921503-0525	* SCREW * スクリュー	4	4	4	
16-9	940103-0500	* WASHER * ワッシャ	4	4	4	
16-10	369-06915-0	* CLAMP 4.2-3-8 * クランプ 4.2-3-8	1	1	1	
16-11	921521-6408	* SCREW * スクリュー	1	1	1	
16-12	3GR-76160-0	RECTIFIER KIT レクチファイヤキット	1	1	1	use Alternator Kit
16-13	3GR-76060-0	* RECTIFIER COMPLETE * レクチファイヤコンプリート	1	1	1	
16-14	3GR-76246-0	** FUSE 10A ** ヒューズ 10A	2	2	2	
16-15	1E0-34093-0	** CAP ** キャップ ヒューズボックス (Y)	1	1	1	
16-16	3GR-06900-0	* ELECTRIC BRACKET ASSY * エレクトリックブラケットアッソ	1	1	1	
16-17	345-06915-0	* CLAMP 6.5-14L * クランプ 6.5-14L	1	1	1	
16-18	910103-5614	* BOLT * ボルト	2	2	2	
16-19	3BJ-84398-0	* BAND 135 * バンド リードワイヤ 135	1	1	1	
16-20	369-76161-0	* EXTENSION CORD * エクステンションコード	1	1	1	
16-21	1 3JD-10230-0	ALTITUDE ADJUSTMENT KIT 高地補正キット	1			4ps High Altitude
16-21	2 3GR-10230-0	ALTITUDE ADJUSTMENT KIT 高地補正キット		1		5ps High Altitude
16-21	3 3JE-10230-0	ALTITUDE ADJUSTMENT KIT 高地補正キット			1	6ps High Altitude
16-22	1 3H9-03251-0	* MAIN JET (#60) * メインジェット (#60)	1			4ps High Altitude
16-22	2 3R1-03251-0	* MAIN JET (#65) * メインジェット (#65)		1		5ps High Altitude
16-22	3 3AU-04468-0	* MAIN JET (#68) * メインジェット (#68)			1	6ps High Altitude
16-23	3R6-03254-0	* SLOW JET (#35) * スロージェット (#35)	1	1	1	High Altitude
16-24	3GR-72406-0	FLUSHING ATTACHMENT ASSY フラッシングアタッチメントアッソ	1	1	1	
16-25	3GR-70212-0	* JOINT * ジョイント	1	1	1	

Fig. 16

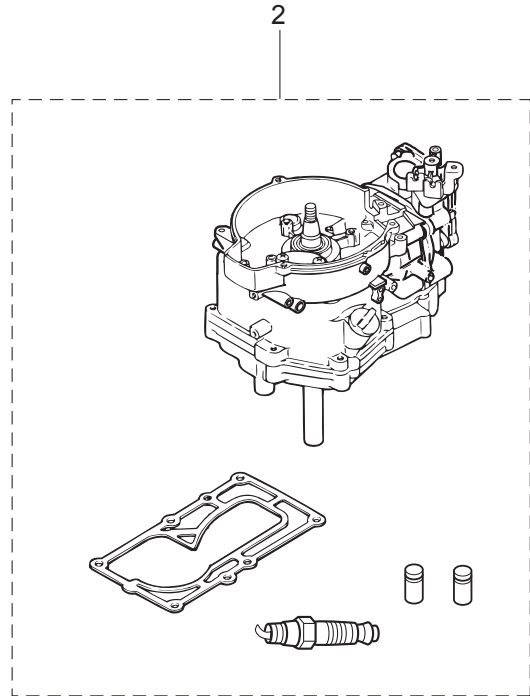
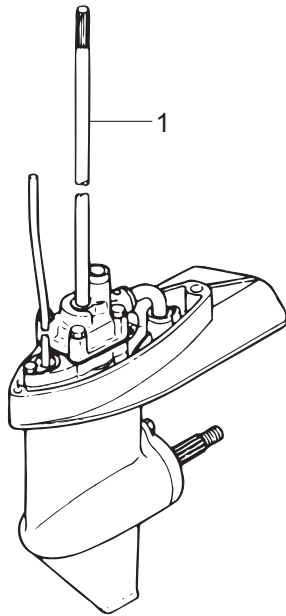
OPTIONAL PARTS (2) ACCESSORIES
オプションパーツ (2) アクセサリ



Ref.No. 見出番号	Part No. 部品番号	Description 部 品 名	Q' ty/個数			Remarks 備 考
			MFS4D	MFS5D	MFS6D	
16-26	3T1-67147-0	* SEAL RING * シールリング	1	1	1	
16-27	3GR-62500-3	STEERING LOCK KIT ステアリングロックキット	1	1	1	

Fig. 17

ASSEMBLY · KIT PARTS
アッセンブリ・キットパーツ



POWER HEAD GASKET SET
パワーヘッドガスケットセット

EXTENSION HOUSING KIT(UL)
エクステンションハウジングキット(UL)

WATER PUMP REPAIR KIT
ウォーターポンプリペアキット

WATER PUMP KIT (CHROME PLATED)
ウォーターポンプキット (クロムメッキ)

LOWER UNIT GASKET SET
ロウユニットガスケットセット

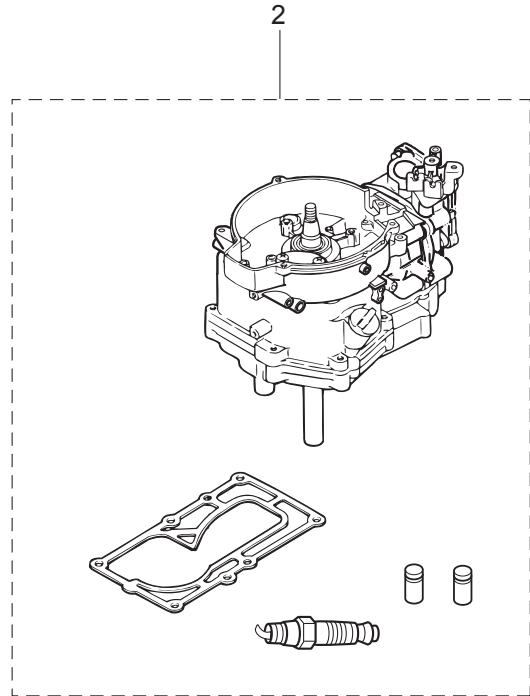
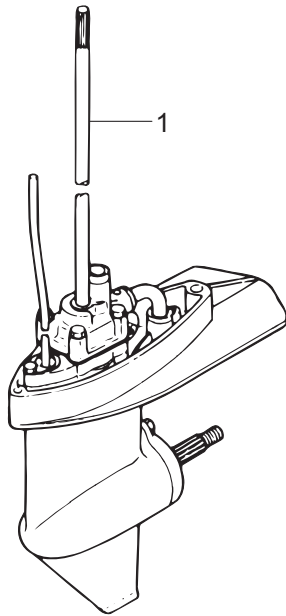
CARBURETOR REPAIR KIT
キャブレタリペアキット

MAINTENANCE KIT
メンテナンスキット

Ref.No. 見出番号	Part No. 部品番号	Description 部 品 名	Q' ty/個数			Remarks 備 考
			MFS4D	MFS5D	MFS6D	
17-1	1	3GRQ87301-2 LOWER UNIT ASSY (S) ロウユニットアッソ (S)	1	1	1	for Transom "s"
17-1	2	3GRQ87302-2 LOWER UNIT ASSY (L) ロウユニットアッソ (L)	1	1	1	for Transom "L" STD
17-1	3	3LEQ87302-2 LOWER UNIT ASSY (L) ロウユニットアッソ (L)			1	for Transom "L" Sail Pro
17-1	4	3GRQ87304-2 LOWER UNIT ASSY (UL) ロウユニットアッソ (UL)			1	for Transom "UL" STD
17-1	5	3LKQ87304-2 LOWER UNIT ASSY (UL) ロウユニットアッソ (UL)			1	for Transom "UL" Sail Pro
17-2	1	3GRB87090-7 ENGINE SHORT BLOCK KIT エンジンショートブロックキット	1	1	1	
17-3	1	3AS-87121-2 POWER HEAD GASKET SET パワーヘッドガスケットセット	1	1	1	
17-3	2	3H6-01005-1 * CYLINDER HEAD GASKET * シリンダヘッドガスケット	1	1	1	
17-3	3	3H6-02306-0 * EXHAUST COVER GASKET * エキゾーストカバーガスケット	1	1	1	
17-3	4	3H6-01024-0 * CYLINDER HEAD COVER GASKET * シリンダヘッドカバーガスケット	1	1	1	
17-3	5	346-01032-0 * THERMOSTAT CAP GASKET * サーモスタットキャップガスケット	1	1	1	
17-3	6	3AS-07432-0 * GASKET * ガスケット プリーザチャンバカバー	1	1	1	Breather Chamber Cover
17-3	7	3H6-07422-0 * O-RING 2.6-18.7 * オリング 2.6-18.7	1	1	1	Filler Cap Fuel Pump
17-3	8	3AB-00121-0 * OIL SEAL 20-35-7 * オイルシール 20-35-7	1	1	1	Upper
17-3	9	3H6-03293-0 * O-RING * オリング ドレンスクリュ	1	1	1	Carburetor
17-3	10	3H6-02011-0 * CARBURETOR GASKET * キャブレタガスケット	2	2	2	
17-3	11	3H6-02104-0 * INTAKE MANIFOLD GASKET 2-33.5 * インテークマニホールドガスケット 2-33.5	1	1	1	Intake Manifold
17-3	12	3GR-00122-0 * OIL SEAL 25-40-8 * オイルシール 25-40-8	1	1	1	Lower
17-3	13	3H6-07402-0 * OILPAN GASKET * オイルパンガスケット	1	1	1	
17-3	14	3H6-02305-0 * EXHAUST COVER GASKET * エキゾーストカバーガスケット	1	1	1	
17-3	15	3R1-07605-0 * O-RING φ3.1 * オリング φ3.1	1	1	1	Oil Pump Cover
17-3	16	345-66021-0 * O-RING 1.9-6.8 * オリング 1.9-6.8	1	1	1	Plunger
17-3	17	3GR-01215-0 * OIL SEAL 10.1-25-7 * オイルシール 10.1-25-7	2	2	2	Crankcase Head
17-3	18	3GR-01214-0 * CRANKCASE HEAD GASKET * クランクケースヘッドガスケット	1	1	1	
17-3	19	3H6-61012-0 * DRIVE SHAFT HOUSING GASKET * ドライブシャフトハウジングガスケット	1	1	1	
17-4	1	369-87322-2 WATER PUMP REPAIR KIT ウォーターポンプリペアキット	1	1	1	

Fig. 17

ASSEMBLY · KIT PARTS
アッセンブリ・キットパーツ



POWER HEAD GASKET SET
パワーヘッドガスケットセット

EXTENSION HOUSING KIT(UL)
エクステンションハウジングキット(UL)

WATER PUMP REPAIR KIT
ウォータポンプリペアキット

WATER PUMP KIT (CHROME PLATED)
ウォータポンプキット (クロムメッキ)

LOWER UNIT GASKET SET
ロウユニットガスケットセット

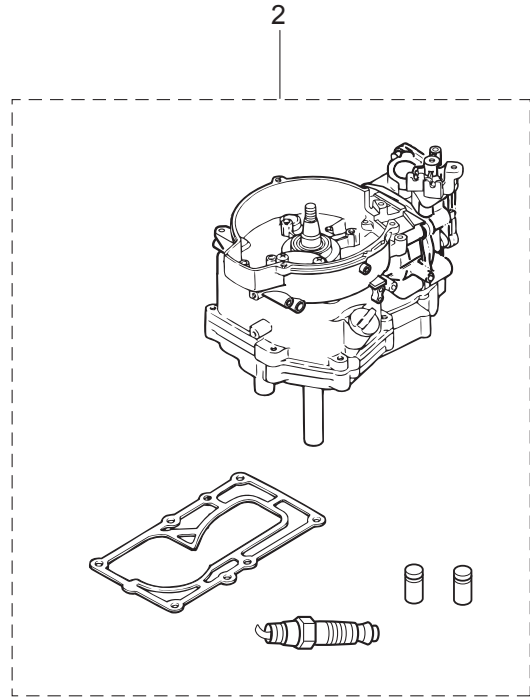
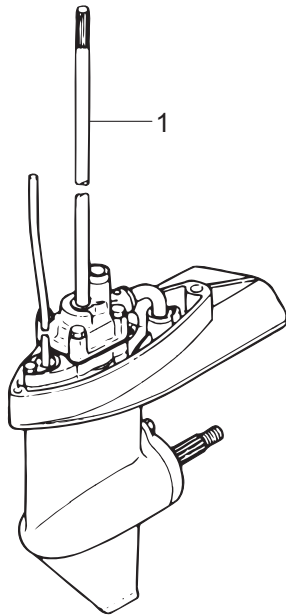
CARBURETOR REPAIR KIT
キャブレタリペアキット

MAINTENANCE KIT
メンテナンスキット

Ref.No. 見出番号	Part No. 部品番号	Description 部品名	Q'ty/個数			Remarks 備考
			MFS4D	MFS5D	MFS6D	
17-4	2	369-65018-1 * PUMP CASE GASKET * ホンブケースガスケット	1	1	1	
17-4	3	369-65025-0 * WATER PUMP GUIDE PLATE * ウォータホンブガイドプレート	1	1	1	
17-4	4	369-65029-0 * GUIDE PLATE GASKET * ガイドプレートガスケット	1	1	1	
17-4	5	369-65020-0 * PUMP CASE GASKET (LOWER) * ホンブケースガスケット (ロワ)	1	1	1	
17-4	6	9161E3-0645 * BOLT * ボルト	4	4	4	
17-4	7	940103-0600 * WASHER * ワッシャ	4	4	4	
17-4	8	369-65022-0 * KEY φ2-11 * キー ホンブインペラ φ2-11	1	1	1	
17-4	9	369-65011-0 * PUMP CASE LINER * ホンブケースライナ	1	1	1	
17-4	10	369-65021-1 * WATER PUMP IMPELLER * ウォータホンブインペラ	1	1	1	
17-5	1	369-65231-1 WATER PUMP KIT (CHROME PLATED) ウォータホンブキット (クロムメッキ)	1	1	1	
17-5	2	369-65021-1 * WATER PUMP IMPELLER * ウォータホンブインペラ	1	1	1	
17-5	3	369-65238-0 * PUMP CASE LINER * ホンブケースライナ クロムメッキ	1	1	1	Chrome Plated
17-5	4	369-65239-0 * WATER PUMP GUIDE PLATE * ウォータホンブガイドプレート クロムメッキ	1	1	1	Chrome Plated
17-5	5	369-65018-1 * PUMP CASE GASKET * ホンブケースガスケット	1	1	1	
17-5	6	369-65029-0 * GUIDE PLATE GASKET * ガイドプレートガスケット	1	1	1	
17-6	1	369-87321-2 LOWER UNIT GASKET SET ロワユニットガスケットセット	1	1	1	
17-6	2	332-60006-1 * GASKET * ガスケット 8.1-15-1	2	2	2	
17-6	3	369-60111-0 * OIL SEAL 15-28-10 * オイルシール 15-28-10	1	1	1	Propeller Shaft
17-6	4	345-65015-0 * O-RING 3.2-47 * オリング 3.2-47	1	1	1	Propeller Shaft Housing
17-6	5	369-65018-1 * PUMP CASE GASKET * ホンブケースガスケット	1	1	1	
17-6	6	369-65029-0 * GUIDE PLATE GASKET * ガイドプレートガスケット	1	1	1	
17-6	7	369-60223-0 * OIL SEAL 10-24-8 * オイルシール 10-24-8	1	1	1	Pump Case Lower
17-6	8	369-65020-0 * PUMP CASE GASKET (LOWER) * ホンブケースガスケット (ロワ)	1	1	1	
17-6	9	369-66021-1 * O-RING 2.5-4.9 * オリング A 2.5-4.9	2	2	2	Cam Rod
17-6	10	332-66032-0 * O-RING 2.4-15.4 * オリング 2.4-15.4	1	1	1	Bushing
17-7	1	3H6-87122-0 CARBURETOR REPAIR KIT キャブレタリペアキット	1	1	1	

Fig. 17

ASSEMBLY · KIT PARTS
アッセンブリ・キットパーツ



POWER HEAD GASKET SET
パワーヘッドガスケットセット

3

EXTENSION HOUSING KIT(UL)
エクステンションハウジングキット(UL)

9

WATER PUMP REPAIR KIT
ウォータポンプリペアキット

4

WATER PUMP KIT (CHROME PLATED)
ウォータポンプキット (クロムメッキ)

5

LOWER UNIT GASKET SET
ロウユニットガスケットセット

6

CARBURETOR REPAIR KIT
キャブレタリペアキット

7

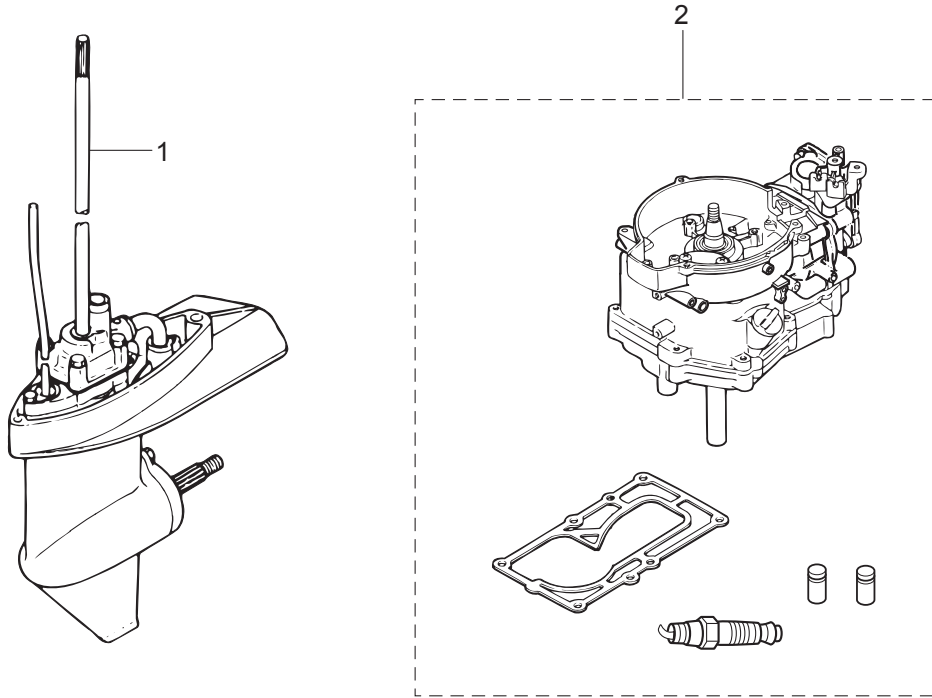
MAINTENANCE KIT
メンテナンスキット

8

Ref.No. 見出番号	Part No. 部品番号	Description 部品名	Q'ty/個数			Remarks 備考
			MFS4D	MFS5D	MFS6D	
17-7	2	3H6-03222-0 * FLOAT CHAMBER O-RING * フロートチャンバ`オリング`	1	1	1	
17-7	3	922503-6412 * SCREW * スクリュ	2	2	2	
17-7	4	3H6-03231-0 * FLOAT * フロート	1	1	1	
17-7	5	3H6-03232-0 * FLOAT ARM PIN * フロートアームピン	1	1	1	
17-7	6	3H6-03240-0 * FLOAT VALVE * フロートバルブ`	1	1	1	
17-7	7	3H6-03244-0 * CLIP * クリップ`	1	1	1	
17-7	8	3H6-03293-0 * O-RING * オリング`ドレンスクリュ	1	1	1	Carburetor
17-8	1	3GR-87500-1 MAINTENANCE KIT メンテナンスキット	1	1	1	
17-8	2	332-60006-1 * GASKET * ガasket 8.1-15-1	2	2	2	
17-8	3	369-02230-1 * FUEL FILTER ASSY * フェエルフィルタアッソ	1	1	1	
17-8	4	369-65011-0 * PUMP CASE LINER * ホ`ンブ`ケースライナ	1	1	1	
17-8	5	369-65018-1 * PUMP CASE GASKET * ホ`ンブ`ケースガasket	1	1	1	
17-8	6	369-65021-1 * WATER PUMP IMPELLER * ウォータホ`ンブ`インペラ	1	1	1	
17-8	7	369-65022-0 * KEY φ2-11 * キー ホ`ンブ`インペラ φ2-11	1	1	1	
17-8	8	369-65025-0 * WATER PUMP GUIDE PLATE * ウォータホ`ンブ`ガイドプレート	1	1	1	
17-8	9	369-65029-0 * GUIDE PLATE GASKET * ガイドプレートガasket	1	1	1	
17-8	10	3H6-07406-0 * WASHER 10.2-19-1 * ワッシャ 10.2-19-1	1	1	1	
17-8	11	3H6-60218-0 * ANODE * アノード`	1	1	1	
17-8	12	951503-0318 * SPLIT PIN 3-18 * スプリットピン 3-18	1	1	1	
17-8	13	9701-1-1103 * SPARK PLUG(DCPR6E) * スパ`ークプラグ` (DCPR6E)	1	1	1	
17-9	1	369Q87314-4 EXTENSION HOUSING KIT (UL) エクステンションハウジングキット (UL)	1	1	1	
17-9	3	369Q61110-2 * EXTENSION HOUSING * エクステンションハウジング`	1	1	1	
17-9	5	9161E3-0625 * BOLT * ボルト	1	1	1	
17-9	6	9401E3-0600 * WASHER * ワッシャ	1	1	1	
17-9	7	9152E3-0825 * STUD * スタット`	1	1	1	
17-9	8	9401E3-0800 * WASHER * ワッシャ	1	1	1	
17-9	9	930103-0800 * NUT * ナット	1	1	1	

Fig. 17

ASSEMBLY · KIT PARTS
アッセンブリ・キットパーツ



POWER HEAD GASKET SET
パワーヘッドガスケットセット

3

EXTENSION HOUSING KIT(UL)
エクステンションハウジングキット(UL)

9

WATER PUMP REPAIR KIT
ウォーターポンプリペアキット

4

WATER PUMP KIT (CHROME PLATED)
ウォーターポンプキット (クロムメッキ)

5

LOWER UNIT GASKET SET
ロウユニットガスケットセット

6

CARBURETOR REPAIR KIT
キャブレタリペアキット

7

MAINTENANCE KIT
メンテナンスキット

8

索引

<E>	
Eリング d=6	15-7
<O>	
Oリング	12-20
Oリング 1.9-6.8	1-25
Oリング 1.9-6.8	17-3-16
Oリング 1.9-8.8	7-31
Oリング 2.4-15.4	8-50
Oリング 2.4-15.4	17-6-10
Oリング 2.6-18.7	1-55
Oリング 2.6-18.7	4-33
Oリング 2.6-18.7	17-3-7
Oリング 3.2-47	8-11
Oリング 3.2-47	17-6-4
Oリング A 2.5-4.9	8-49
Oリング A 2.5-4.9	17-6-9
Oリング φ3.1	1-19
Oリング φ3.1	17-3-15
Oリング ドレンスクリュ	4-16
Oリング ドレンスクリュ	17-3-9
Oリング ドレンスクリュ	17-7-8
<A>	
Aジャストナット	3-27
Aジャストナット	10-21
アノード	8-5
アノード	17-8-11
<イ>	
イグナイタ W/Rキャップ	6-30
インシュレータ	4-21
インストラクションタグ	12-17
インストラクションデカール	15-30
インテークサイレンサアッシ	4-22
インテークバルブ	3-2
インテークバルブステムシール	3-36
インテークマニホールドアッシ	4-1
インテークマニホールドガスケット 2-33.5	4-2
インテークマニホールドガスケット 2-33.5	17-3-11
<ウ>	
ウェーブワッシャ	15-22
ウェーブワッシャ d=5	1-7
ウォーターストレナーサブ	8-24
ウォーターパイプ (ロウ)	8-26
ウォーターパイプアッシ (L)	8-58-2
ウォーターパイプアッシ (S)	8-58-1
ウォーターパイプアッシ (UL)	8-58-3
ウォーターパイプアッシ (UL)	17-9-11
ウォーターパイプシール (ロフ)	8-42
ウォーターポンプインベラ	8-28
ウォーターポンプインベラ	17-4-10
ウォーターポンプインベラ	17-5-2
ウォーターポンプインベラ	17-8-6
ウォーターポンプガイドプレート	8-32
ウォーターポンプガイドプレート	17-4-3
ウォーターポンプガイドプレート	17-8-8
ウォーターポンプガイドプレート クロムメッキ	17-5-4
ウォーターポンプキット (クロムメッキ)	17-5-1
ウォーターポンプリペアキット	17-4-1
<エ>	
エキゾーストカバー (インナ)	1-40
エキゾーストカバーガスケット	1-39
エキゾーストカバーガスケット	3-12
エキゾーストカバーガスケット	17-3-3
エキゾーストカバーガスケット	17-3-14
エキゾーストバルブ	3-3
エキゾーストバルブステムシール	3-37
エクステンションコード	16-20
エクステンションハウジング	7-16-1
エクステンションハウジング	17-9-3
エクステンションハウジングキット (UL)	17-9-1
エレクトリックブラケットアッシ	6-15
エレクトリックブラケットアッシ	16-16
エンジンショートブロックキット	17-2-1
<オ>	
オイルシール 10.1-25-7	1-48
オイルシール 10.1-25-7	17-3-17
オイルシール 10-24-8	8-38
オイルシール 10-24-8	17-6-7
オイルシール 15-28-10	8-10
オイルシール 15-28-10	17-6-3
オイルシール 20-35-7	1-2
オイルシール 20-35-7	17-3-8
オイルシール 25-40-8	1-13
オイルシール 25-40-8	17-3-12
オイルバンガスケット	1-38
オイルバンガスケット	17-3-13
オイルバンサブアッシ	1-12
オイルブレッシャススイッチ	1-44
オイルブレッシャススイッチリードワイヤ L=240	1-46
オイルブレッシャデカール	10-53
オイルポンプカバー	1-20
オイルポンプロータ (アウト)	1-17
オイルポンプロータ (インナ)	1-16
オイルレベルゲージ	1-54
オルタネータアッシ	6-3
オルタネータアッシ	16-7
オルタネータキット	16-5
<カ>	
ガイドプレートガスケット	8-34
ガイドプレートガスケット	17-4-4
ガイドプレートガスケット	17-5-6
ガイドプレートガスケット	17-6-6
ガイドプレートガスケット	17-8-9
カウルラッチアッシ	10-3
ガスケット 8.1-15-1	7-12
ガスケット 8.1-15-1	8-4
ガスケット 8.1-15-1	17-6-2
ガスケット 8.1-15-1	17-8-2
ガスケット プリーザチャンバカバー	1-5
ガスケット プリーザチャンバカバー	17-3-6
カバ	15-53
カバー	10-30
カムシャフトアッシ	3-20
カムロッド (L)	8-47-2
カムロッド (S)	8-47-1
カムロッド (UL)	8-47-3
カムロッド (UL)	17-9-12
カムロッドプッシング	8-48
カラー 15.9-17-9	10-47
カラー 4-6-21	5-17
カラー 6.1-8-6.5	5-23
カラー 6.2-9-7.4	4-23
カラー ドラム	3-30
カラー プリーザ	1-6
<キ>	
キー 16-5.7-4	2-5
キー ボンプインベラ φ2-11	8-29
キー ボンプインベラ φ2-11	17-4-8
キー ボンプインベラ φ2-11	17-8-7
ギヤケースアッシ	8-1-1
ギヤケースアッシ	8-1-2
キャップヒューズボックス (Y)	6-14a
キャップヒューズボックス (Y)	16-15
キャブレタアッシ	4-4-1
キャブレタアッシ	4-4-2
キャブレタアッシ	4-4-3
キャブレタガスケット	4-20
キャブレタガスケット	17-3-10
キャブレタリペアキット	17-7-1
キャリングハンドル	10-61
<ク>	
クイックコネクタ (タンクメール)	12-19
クラッチ	8-19
クラッチカム	8-45
クランクケースヘッド	1-47
クランクケースヘッドガスケット	1-50
クランクケースヘッドガスケット	17-3-18
クランクシャフトアッシ	2-1
クランプ	12-5
クランプ	12-11
クランプ 4.2-3-8	6-6
クランプ 4.2-3-8	16-10
クランプ 6.5-14L	6-16
クランプ 6.5-14L	6-25
クランプ 6.5-14L	6-27
クランプ 6.5-14L	16-17
クランプ 6.5-47.5P	1-57
クランプ 6.5-47.5P	5-27
クランプ 6.5-47.5P	6-11

クランプ 6.5-87P	14-47	シフトレバー	10-46
クランプ 6-9.5L	1-10	シフトレバー (リモートコントロール)	14-24
クランプスクリュ	9-37	シフトレバーシャフトアッシ	7-30
クランプスクリュアッシ	9-36-1	シフトレバロッド	7-34
クランプスクリュキット	9-35-1	シフトロッド (L)	7-22-2
クランプスクリュパッド	9-40	シフトロッド (S)	7-22-1
クランプスクリュハンドル	9-38-1	シフトロッドジョイントアッシ	7-26
クランプブラケット (L)	9-4-1	シフトロッドレバー	7-23
クランプブラケット (R)	9-3-1	シム 21-28-0.1	8-17-1
グリスフィッティング	9-30	シム 21-28-0.15	8-17-2
クリップ	4-10	シム 26.5-34.8-0.1	8-39-1
クリップ	4-44	シム 26.5-34.8-0.15	8-39-2
クリップ	10-38	ジョイント	15-57
クリップ	13-13-1	ジョイント	16-25
クリップ	13-13-2	ジョイントアッシ (アウトレット)	12-3
クリップ	13-26	ジョイントアッシ (インレット)	12-2
クリップ	14-46	ショルダボルト	9-41
クリップ	17-7-7	シリンダブロック	1-1
グリップ	10-13	シリンダヘッドアッシ	3-1-1
グリップ	15-20	シリンダヘッドガスケット	3-9
クリップ ϕ 12	1-53	シリンダヘッドガスケット	17-3-2
グロメット	7-9	シリンダヘッドカバー	3-13
グロメット	8-52	シリンダヘッドカバーガスケット	3-14
グロメット	10-41	シリンダヘッドカバーガスケット	17-3-4
グロメット	14-3	シリンダヘッドボルト 8-60	3-11
グロメット	15-2	シンプリッジデカール	11-13
グロメット	15-3	<ス>	
グロメット	15-8	スイベルブラケット A	9-1-1
グロメット	15-15	スイベルブラケット B	9-2-1
グロメット 17-2.7	10-8	スクリュ	1-8
グロメット 17-3	6-21	スクリュ	1-35
グロメット 18-2.5	10-6	スクリュ	4-14
グロメット 22-3	10-2	スクリュ	4-31
グロメット 25-5	10-7	スクリュ	4-32
グロメット 29-3	7-13	スクリュ	4-34
グロメット 43-23	14-4	スクリュ	4-37
グロメット E	15-60	スクリュ	5-21
グロメット ウォータパイプアッパ	8-59	スクリュ	5-25
グロメット オイルパン	1-14	スクリュ	6-4
グロメット ケーブルターミナル	14-21	スクリュ	6-7
グロメット シフトレバロッド	10-45	スクリュ	7-8
グロメット スロットルレバー 15.5-27	10-5	スクリュ	8-25
グロメット オイルプレッシャスイッチ	1-45	スクリュ	9-10
<ケ>		スクリュ	9-12
ケーブルクリップアッシ	14-5	スクリュ	10-17
ケーブルジョイント	14-9	スクリュ	10-18
ケーブルジョイント	14-28	スクリュ	10-40
ケーブルターミナル	15-10	スクリュ	15-27
ケーブルターミナル プラグ	6-20	スクリュ	15-32
ケーブルターミナル プラグ	10-51	スクリュ	15-33
ケーブルホルダ	1-9	スクリュ	15-34
ケーブルホルダ	4-36-1	スクリュ	15-46
ケーブルホルダ	14-35	スクリュ	16-8
<コ>		スクリュ	16-11
高地補正キット	16-21-1	スクリュ	17-7-3
高地補正キット	16-21-2	スタータケース	5-2
高地補正キット	16-21-3	スタータシール	5-15
コーションデカール	7-37	スタータスプリング	5-4
コーションデカール	11-3-1	スタータスプリングケース	5-3
コーションデカール (A)	11-2-1	スタータハンドル	5-12
コーションデカール (B)	5-28-2	スタータロープ ϕ 4.5-1620	5-11
コーションデカール (SIGP)	15-58	スタータロック	5-16
コーションデカール (B)	5-28-1	スタータロックカム	5-19
コッタ	3-7	スタータロックカムスプリング	5-24
コントロールレバー	15-21	スタータロックスプリング	5-18
コンロッドアッシ	2-3	スタータロックロッド	5-29
コンロッドボルト	2-4	スターンブラケットスプリング	9-11
<サ>		スタッド	7-19
サーモスタット	3-17	スタッド	17-9-7
サーモスタットキャップ	3-18	ステアリングフックプレート	14-31
サーモスタットキャップガスケット	3-19	ステアリングロックキット	16-27
サーモスタットキャップガスケット	17-3-5	ステア	14-39
<シ>		ストップカムロッドブッシング	8-51
シート スプリング	1-24	ストップドライブシャフト	7-5
シーリングプレート スタータ	5-14	ストップスイッチアッシ	6-23
シーリングプレート スタータ	13-2	ストップスイッチアッシ	15-28
シール ラバー ストレーナ	1-33	ストップスイッチデカール	15-52
シールラバー ウォータパイプ (ロワ)	8-27	ストップスイッチランヤードアッシ	6-24
シールリング	16-26	ストップスイッチランヤードアッシ	15-29
シールリング 13.8-22-3.7	14-18	ストップスクリュ	4-17
シフトギヤアッシ	15-9	ストレーナキャップ	1-30
シフトデカール	10-55-1	ストレーナストップ	1-34
シフトポジションデカール	15-5	ストレーナボディ	1-29

スナップピン	7-36	トップカウルサブアッシ	11-6
スパークプラグ (DCPR6E)	3-35	トップカウルサブアッシ	11-7-1
スパークプラグ (DCPR6E)	17-8-13	トップカウルシール	11-8
スプリットピン	7-25	ドライブギヤ	15-11
スプリットピン 1.6-10	13-23	ドライブシャフトアッシ (L)	8-43-2
スプリットピン 3-18	8-65	ドライブシャフトアッシ (S)	8-43-1
スプリットピン 3-18	17-8-12	ドライブシャフトアッシ (UL)	8-43-3
スプリング	10-22	ドライブシャフトアッシ (UL)	17-9-10
スプリング クラッチ	8-21	ドライブシャフトハウジングアッシ (L)	7-1-2
スプリング コパイロット	9-22	ドライブシャフトハウジングアッシ (S)	7-1-1
スプリングシフトレバーストップパ	7-33	ドライブシャフトハウジングアッシ (UL)	7-1-3
スプリング ストップスクリュ	4-18	ドライブシャフトハウジングガスケット	7-15
スプリング プレッシュヤ	1-23	ドライブシャフトハウジングガスケット	17-3-19
スプリング ロックピン	14-27	ドライブシャフトブッシング (スレートカラー)	7-4-1
スプリングピン	14-29	ドライブシャフトブッシング (ダークブラウン)	7-4-2
スプリングピン 3-10	8-46	ドライブシャフトブッシング アッシ	7-3-1
スプリングリテーナ クラッチ	8-22	ドライブシャフトブッシング アッシ	7-3-2
スプリングワッシャ	14-12	ドレンスクリュ	4-15
スプリングワッシャ	14-33	ドレンボルト 10-14 P1.25	1-27
スパーサ	15-35	<ナ>	
スパーサ 19-24-8-1	1-49	ナイロンナット 6-P1.0	14-13
スパーサ 7.2-10-6	13-17	ナイロンナット 8-P1.25	9-6
スパーサ ハンドル 33.5-55-3.3	10-25	ナイロンナット 8-P1.25	14-36
スラストブッシング	9-17	ナット	7-21
スラストプレート	2-2	ナット	14-7
スラストプレート	15-25	ナット	14-42
スラストプレート (ロフ)	9-21	ナット	15-12
スラストホルダアッシ	8-62	ナット	15-38
スラストロッド	9-14	ナット	17-9-9
スラストロッドスプリング	9-15	ナット 12-P1.25	6-9
スロージェット (#35)	16-23	<ニ>	
スロージェット (#38)	4-7	ニュートラルロックアーム	15-18
スロットルアーム	15-6	ニュートラルロックスプリング	15-19
スロットルオープン	3-29	<ノ>	
スロットルシャフト	10-14	ノンリターンバルブ	13-25
スロットルシャフトサポート	10-19	<ハ>	
スロットルシャフトダンパ	10-15	パイプストレーナ	1-32
スロットルデカール	10-24-1	パイプジョイント 4-4	13-24
スロットルドラム	3-28	パイロットスクリュ	4-19-1
スロットルドラム	14-15	パイロットスクリュ	4-19-2
スロットルレバー (リモートコントロール)	14-8	パイロットランプアッシ	6-22
スロットルロッド	3-34	バッテリーケーブル L=1716	16-3
スロットルワイヤ	10-27	バッテリーケーブル L=494	6-19
スロットルワイヤ (リモートコントロール)	14-19	バルブスプリング L=35	3-5
スロットルワイヤブラケット	14-20	バルブスプリングシート	3-4
<セ>		パワーヘッドガスケットセット	17-3-1
セイルプロデカール	11-1-2	バンド	15-14
セイルプロデカール (EU)	11-1-1	バンドリードワイヤ 135	6-18
セーフティロープ φ4-1000	16-2	バンドリードワイヤ 135	16-19
セッティングプレート チルトストップパ	9-28	<ヒ>	
セパレートコード	14-37	ピストン	2-7-1
セラミックボール 7.9	7-32	ピストン (0.5 O/S)	2-7-2
<タ>		ピストンピン	2-8
ダウエルピン 6-12	1-15	ピストンピンクリップ	2-9
ダウエルピン 6-12	3-8	ピストンリベアキット	2-6-1
ダウエルピン 6-12	7-10	ピストンリベアキット (0.5 O/S)	2-6-2
タンクフィラキャップガスケット	12-14a	ピストンリング	2-11-1
タンクフィラキャップガスケット	13-20	ピストンリング	2-12-1
<チ>		ピストンリング (0.5 O/S)	2-11-2
チェックバルブ P	4-27	ピストンリング (0.5 O/S) 2nd	2-12-2
チェックバルブ R	4-28	ピストンリング オイル	2-13-1
チョークロッド	10-43	ピストンリング オイル (0.5 O/S)	2-13-2
チョークロッドブッシング	10-44	ピストンリングセット	2-10-1
チョークワイヤ	4-35	ピストンリングセット (0.5 O/S)	2-10-2
チルトスイッチプラグ	15-26	ビックアップエルボアッシ (12L)	12-18
チルトストップアッシ	9-25	ビボット ロックアーム	3-26
チルトストップグリッパ	9-26	ビボットボルト	3-24
<ツ>		ヒューズ 10A	6-14
ツールキット	16-1	ヒューズ 10A	16-14
<テ>		ピン	14-26
ディスタンスプレート ブラケット	9-9	ピン 3.5-28	8-20
ティラハンドル	10-11-1	ピン オイルポンプ	1-18
ティラハンドルアッシ	10-10-1	ピンシフトレバー	7-24
デカール (レバー)	15-4	ピンシフトロッドレバー	7-35
デカールセット (MFS4D)	11-12-1	<フ>	
デカールセット (MFS5D)	11-12-2	フィルタ	12-21
デカールセット (MFS6D)	11-12-3	フック	13-21
デテントスプリング	15-48	フックレバーブッシング	14-17
デテントリテーナ	15-47	ブッシュロッド	3-22
デテントローラ	15-44	ブッシュロッドクラッチ	8-23
<ト>		ブッシング	9-20a
トップカウルアッシ	11-4	ブッシング	15-41
トップカウルアッシ	11-5-1	ブッシング 14-15.8-7	10-16

ブッシング 14-15.8-7	14-16	フロートバルブ	17-7-6
ブッシング B	15-31	プロテクタ φ10.7-180	6-29
ブッシング D	15-24	プロテクタ φ10.7-180	10-28-1
ブッシング シフトレバー	7-2	“プロベラアッシ (6”)”	8-60-1
ブッシング ステアリング	10-29	“プロベラアッシ (6”)”	8-60-5
ブッシング チルトストッパ	9-27	プロベラアッシ (7)	8-60-2
ブッシング ロウ ステアリング	9-19	プロベラアッシ (8)	8-60-3
ブッシング アップステアリング	9-18	“プロベラアッシ (9”)”	8-60-4
フェエルコネクタ (エンジンフィメール)	12-10	プロベラシャフト	8-18
フェエルコネクタ (エンジンメール)	10-32	プロベラシャフトハウジング	8-9-1
フェエルコネクタ (タンクフィメール)	12-9	プロベラシャフトハウジングアッシ	8-8-1
フェエルコネクタプロテクタ	10-33	プロベラナット	8-64
フェエルコネクタマーク	12-8	プロベラハードウェアキット	8-61
フェエルタンクアッシ	13-1-1	フロントハウジング	15-59
フェエルタンクアッシ	13-1-2	<ホ>	
フェエルタンクアッシ 12L (トーハツ)	12-12	ベベルギヤ B	8-14
フェエルタンクアッシ 12L (トーハツ)	12-13	ベベルギヤアッシ (A)	8-13
フェエルタンクキャップアッシ	12-14	ベベルギヤアッシ (C)	8-15
フェエルタンクキャップアッシ	12-15	<ホ>	
フェエルタンクキャップアッシ	13-18	ホース	4-43
フェエルタンクキャップアッシ	13-19	ホース	12-6-1
フェエルタンクシール	13-3	ホース	12-7-1
フェエルバルブアッシ	10-39	ボールベアリング 6002	8-12
フェエルフィルタアッシ	4-38	ボールベアリング 6004	8-7
フェエルフィルタアッシ	14-41	ボールベアリング 6205	1-3
フェエルフィルタアッシ	17-8-3	ボールベアリング 6300	8-44
フェエルフィルタキット	14-38	ボトムカウル	10-1-1
フェエルホース 24-29-24	4-41	ホルダ	15-55
フェエルホース 275-20	13-4	ボルト	1-11
フェエルホース 30-25	13-8	ボルト	1-21
フェエルホース 353-40-30	10-37	ボルト	1-41
フェエルホース 455-25	13-5	ボルト	1-42
フェエルホース L=35	13-11	ボルト	1-43
フェエルホース L=60	4-42	ボルト	1-51
フェエルホース L=90	13-12	ボルト	1-56
フェエルホース W/プロテクタ 25-193-30	14-44	ボルト	3-15
フェエルホース W/プロテクタ 25-315-25	14-45	ボルト	3-31
フェエルホース W/プロテクタ 275-20	13-6	ボルト	3-33
フェエルホース W/プロテクタ 353-40-30	10-36	ボルト	4-3
フェエルホース W/プロテクタ 455-25	13-7	ボルト	4-24
フェエルポンプアッシ	4-26	ボルト	6-10
フェエルレバー-デカール	10-54	ボルト	6-12
フェエルレバー-デカール	10-54a	ボルト	6-17
フライホイール MF54 (マーク48)	6-1	ボルト	6-26
フライホイール MF54 (マーク50)	6-2	ボルト	6-28
フライホイール MF54 (マーク50)	16-6	ボルト	7-11
ブライマバルブ	12-4-1	ボルト	7-14
ブライマバルブ	12-4-2	ボルト	7-17
ブライマバルブアッシ	12-1-1	ボルト	7-28
ブライマバルブアッシ	12-1-2	ボルト	7-29
ブラグ 8-8	8-3	ボルト	8-6
ブラグキャップ W/レジスタンス	6-31	ボルト	8-35
プラスチックリベット 6.5	10-9	ボルト	8-41
プラスチックリベット 6.5	10-12	ボルト	8-53
ブラッシングアタッチメントアッシ	16-24	ボルト	8-55
ブラッシングブラグ	16-4	ボルト	8-57
ブランジャカパー	1-26	ボルト	9-16
ブランジャコントロー	1-22	ボルト	9-29
ブリーザチャンバカパー	1-4	ボルト	9-32
ブリーザホース	1-52	ボルト	10-4
フリースロットルスプリング	15-51	ボルト	10-23
フリースロットルドラム	15-23	ボルト	10-31
フリースロットルレバー	15-45	ボルト	10-34
フリースロットルローラ	15-49	ボルト	10-42
フリクションスプリング	5-8	ボルト	10-49
フリクションノブ	9-23	ボルト	10-56
フリクションバンドアッシ	9-20	ボルト	10-58
フリクションピース	10-20	ボルト	13-9
フリクションプレート	5-10	ボルト	14-6
プレート ブッシュロッド	3-23	ボルト	14-11
プレコートスクリュ 5-25	7-6	ボルト	14-22
プレコートボルト 6-16	10-62	ボルト	14-32
プレコートボルト 6-16	14-25	ボルト	14-40
プレコートボルト 6-25	5-26	ボルト	15-13
プレコートボルト 6-25	14-23	ボルト	15-43
フロート	4-8	ボルト	15-56
フロート	17-7-4	ボルト	16-18
フロートアームピン	4-11	ボルト	17-4-6
フロートアームピン	17-7-5	ボルト	17-9-5
フロートチャンバ	4-12	ボルト 5-16 (プレコート)	1-36
フロートチャンバOリング	4-13	ボルト 8-122	9-5
フロートチャンバOリング	17-7-2	ボルト 8-90	3-10
フロートバルブ	4-9	ボルト スタータシャフト	5-9

ポンプケース (アッパ)	8-30	ワッシャ	7-7
ポンプケース (ロフ)	8-37	ワッシャ	7-18
ポンプケースガスケット	8-33	ワッシャ	7-20
ポンプケースガスケット	17-4-2	ワッシャ	7-27
ポンプケースガスケット	17-5-5	ワッシャ	8-36
ポンプケースガスケット	17-6-5	ワッシャ	8-54
ポンプケースガスケット	17-8-5	ワッシャ	8-56
ポンプケースガスケット (ロフ)	8-40	ワッシャ	9-7
ポンプケースガスケット (ロフ)	17-4-5	ワッシャ	10-35
ポンプケースガスケット (ロフ)	17-6-8	ワッシャ	13-22
ポンプケースライナ	8-31	ワッシャ	14-34
ポンプケースライナ	17-4-9	ワッシャ	14-43
ポンプケースライナ	17-8-4	ワッシャ	15-37
ポンプケースライナ クロムメッキ	17-5-3	ワッシャ	15-39
ポンプダイヤフラム	4-30	ワッシャ	15-42
ポンプボディガスケット	4-29	ワッシャ	16-9
<メ>		ワッシャ	17-4-7
メインジェット (#60)	16-22-1	ワッシャ	17-9-6
メインジェット (#62)	4-6-1	ワッシャ	17-9-8
メインジェット (#65)	16-22-2	ワッシャ 10.2-19-1	1-28
メインジェット (#68)	4-6-2	ワッシャ 10.2-19-1	17-8-10
メインジェット (#68)	16-22-3	ワッシャ 10.5-28-2	8-63
メインジェット (#70)	4-6-3	ワッシャ 15.2-19-1.9	8-16
メインノズル	4-5-1	ワッシャ 30-45-1	10-26
メインノズル	4-5-2	ワッシャ 30-45-1	10-48
メインノズル	4-5-3	ワッシャ 4.3-16-1.5	9-13
メッシュストレーナ	1-31	ワッシャ 5.5-14-1.2	14-30
メンテナンスキット	17-8-1	ワッシャ 6.5-21-1	14-10
<ラ>		ワッシャ 6.5-23-1.5	10-50
ラチェット	5-7	ワッシャ 6.5-23-1.5	10-57
ラバーマウント 9-16-4.3	4-45	ワッシャ 6.5-23-1.5	10-59
<リ>		ワッシャ 6.5-23-1.5	13-10
リール	5-5	ワッシャ 6.5-23-1.5	14-14
リコイルスタータアッシ	5-1	ワッシャ 6-16-1.5	3-16
リターンズプリング	5-6	ワッシャ 6-16-1.5	3-32
リテーナ	3-6	ワッシャ 6-16-1.5	9-24
リテーニングリング	12-16	ワッシャ 8.5-28-1	9-8
リバースロックアーム	9-31	ワッシャ リモコンボックス	15-36
リバースロックスプリング (L)	9-34		
リバースロックスプリング (R)	9-33		
リフタ	3-21		
リベット 3-22	9-39		
リモートコントロールストップコード L=2000	14-1-1		
リモートコントロールストップコード L=3200	14-1-2		
リモートコントロールストップコード L=3900	14-1-3		
リモートコントロールストップコード L=5900	14-1-4		
リモートコントロールフィッティングアッシ	14-2		
リモートコントロールヘッドアッシ (RC12D)	15-1		
リモートコントロールロゴデカール	15-54		
リヤハウジング	15-16		
リヤパネル	15-17		
<レ>			
レクチファイヤキット	16-12		
レクチファイヤコンプリート	6-13		
レクチファイヤコンプリート	16-13		
<ロ>			
ローパーミエーションホース 24-29-24	4-39		
ローパーミエーションホース 30-25	13-14		
ローパーミエーションホース L=1600	12-7-2		
ローパーミエーションホース L=35	13-15		
ローパーミエーションホース L=60	4-40		
ローパーミエーションホース L=700	12-6-2		
ローパーミエーションホース L=90	13-16		
ロープアンカ	5-13		
ローラ	15-40		
ローラベアリング 14-20-12	8-2		
ローラリテーナ	15-50		
ロゴデカール	11-14		
ロッカアーム	3-25		
ロッドスナップ 3.5-2	5-22		
ロッドスナップ 3.5-2	5-30		
ロウユニットアッシ (L)	17-1-2		
ロウユニットアッシ (L)	17-1-3		
ロウユニットアッシ (S)	17-1-1		
ロウユニットアッシ (UL)	17-1-4		
ロウユニットアッシ (UL)	17-1-5		
ロウユニットガスケットセット	17-6-1		
<ワ>			
ワッシャ	1-37		
ワッシャ	4-25		
ワッシャ	5-20		
ワッシャ	6-5		
ワッシャ	6-8		

INDEX

<A>					
ADJUSTING NUT.....	3-27	BUSHING.....	9-27	COWL LATCH ASSY.....	10-3
ADJUSTING NUT.....	10-21	BUSHING.....	10-29	CRANKCASE HEAD.....	1-47
ALTERNATOR ASSY.....	6-3	BUSHING.....	15-24	CRANKCASE HEAD GASKET.....	1-50
ALTERNATOR ASSY.....	16-7	BUSHING.....	15-31	CRANKCASE HEAD GASKET.....	17-3-18
ALTERNATOR KIT.....	16-5	BUSHING.....	15-41	CRANKSHAFT ASSY.....	2-1
ALTITUDE ADJUSTMENT KIT.....	16-21-1	BUSHING 14-15.8-7.....	10-16	CYLINDER BLOCK.....	1-1
ALTITUDE ADJUSTMENT KIT.....	16-21-2	BUSHING 14-15.8-7.....	14-16	CYLINDER HEAD ASSY.....	3-1-1
ALTITUDE ADJUSTMENT KIT.....	16-21-3	<C>		CYLINDER HEAD BOLT 8-60.....	3-11
ANODE.....	8-5	CABLE CLIP ASSY.....	14-5	CYLINDER HEAD COVER.....	3-13
ANODE.....	17-8-11	CABLE HOLDER.....	1-9	CYLINDER HEAD COVER GASKET.....	3-14
		CABLE HOLDER.....	4-36-1	CYLINDER HEAD COVER GASKET.....	17-3-4
BALL BEARING 6002.....	8-12	CABLE HOLDER.....	14-35	CYLINDER HEAD GASKET.....	3-9
BALL BEARING 6004.....	8-7	CABLE JOINT.....	14-28	CYLINDER HEAD GASKET.....	17-3-2
BALL BEARING 6205.....	1-3	CABLE JOINT 4.5-40.5.....	14-9	<D>	
BALL BEARING 6300.....	8-44	CABLE TERMINAL.....	15-10	DECAL (LEVER).....	15-4
BAND.....	15-14	CABLE TERMINAL PLUG.....	6-20	DECAL SET (MFS4D).....	11-12-1
BAND 135.....	6-18	CABLE TERMINAL PLUG.....	10-51	DECAL SET (MFS5D).....	11-12-2
BAND 135.....	16-19	CAM ROD (L).....	8-47-2	DECAL SET (MFS6D).....	11-12-3
BATTERY CABLE L=1716.....	16-3	CAM ROD (S).....	8-47-1	DETENT RETAINER.....	15-47
BATTERY CABLE L=494.....	6-19	CAM ROD (UL).....	8-47-3	DETENT ROLLER.....	15-44
BEVEL GEAR ASSY (A).....	8-13	CAM ROD (UL).....	17-9-12	DETENT SPRING.....	15-48
BEVEL GEAR ASSY (C).....	8-15	CAM ROD BUSHING.....	8-48	DISTANCE PLATE.....	9-9
BEVEL GEAR B.....	8-14	CAMSHAFT ASSY (F6A).....	3-20	DOWEL PIN 6-12.....	1-15
BOLT.....	1-11	CAP.....	6-14a	DOWEL PIN 6-12.....	3-8
BOLT.....	1-21	CAP.....	16-15	DOWEL PIN 6-12.....	7-10
BOLT.....	1-41	CARBURETOR ASSY.....	4-4-1	DRAIN BOLT 10-14 PT.25.....	1-27
BOLT.....	1-42	CARBURETOR ASSY.....	4-4-2	DRAIN SCREW.....	4-15
BOLT.....	1-43	CARBURETOR ASSY.....	4-4-3	DRIVE GEAR.....	15-11
BOLT.....	1-51	CARBURETOR GASKET.....	4-20	DRIVE SHAFT ASSY (L).....	8-43-2
BOLT.....	1-56	CARBURETOR GASKET.....	17-3-10	DRIVE SHAFT ASSY (S).....	8-43-1
BOLT.....	3-15	CARBURETOR REPAIR KIT.....	17-7-1	DRIVE SHAFT ASSY (UL).....	8-43-3
BOLT.....	3-31	CARRYING HANDLE.....	10-61	DRIVE SHAFT ASSY (UL).....	17-9-10
BOLT.....	3-33	CAUTION DECAL.....	11-3-1	DRIVE SHAFT BUSHING.....	7-4-1
BOLT.....	4-3	CAUTION DECAL (A).....	11-2-1	DRIVE SHAFT BUSHING.....	7-4-2
BOLT.....	4-24	CAUTION DECAL (B).....	5-28-1	DRIVE SHAFT BUSHING ASSY.....	7-3-1
BOLT.....	6-10	CAUTION DECAL (B).....	5-28-2	DRIVE SHAFT BUSHING ASSY.....	7-3-2
BOLT.....	6-12	CAUTION DECAL (SIGP).....	15-58	DRIVE SHAFT HOUSING ASSY (L).....	7-1-2
BOLT.....	6-17	CERAMIC BALL 7.7.....	7-32	DRIVE SHAFT HOUSING ASSY (S).....	7-1-1
BOLT.....	6-26	CHECK VALVE.....	4-27	DRIVE SHAFT HOUSING ASSY (UL).....	7-1-3
BOLT.....	6-28	CHECK VALVE.....	4-28	DRIVE SHAFT HOUSING GASKET.....	7-15
BOLT.....	7-11	CHOKE ROD.....	10-43	DRIVE SHAFT HOUSING GASKET.....	17-3-19
BOLT.....	7-14	CHOKE ROD BUSHING.....	10-44	<E>	
BOLT.....	7-17	CHOKE WIRE.....	4-35	ELECTRIC BRACKET ASSY.....	6-15
BOLT.....	7-28	CLAMP.....	12-5	ELECTRIC BRACKET ASSY.....	16-16
BOLT.....	7-29	CLAMP.....	12-11	ENGINE SHORT BLOCK KIT.....	17-2-1
BOLT.....	7-29	CLAMP 4.2-3.8.....	6-6	E-RING d=6.....	15-7
BOLT.....	8-6	CLAMP 4.2-3.8.....	16-10	EXHAUST COVER (INNER).....	1-40
BOLT.....	8-35	CLAMP 6.5-14L.....	6-16	EXHAUST COVER GASKET.....	1-39
BOLT.....	8-41	CLAMP 6.5-14L.....	6-25	EXHAUST COVER GASKET.....	3-12
BOLT.....	8-53	CLAMP 6.5-14L.....	6-27	EXHAUST COVER GASKET.....	17-3-3
BOLT.....	8-55	CLAMP 6.5-14L.....	16-17	EXHAUST COVER GASKET.....	17-3-14
BOLT.....	8-57	CLAMP 6.5-47.5P.....	1-57	EXHAUST VALVE.....	3-3
BOLT.....	9-16	CLAMP 6.5-47.5P.....	5-27	EXHAUST VALVE STEM SEAL.....	3-37
BOLT.....	9-29	CLAMP 6.5-47.5P.....	6-11	EXTENSION CORD.....	16-20
BOLT.....	9-32	CLAMP 6.5-87P.....	14-47	EXTENSION HOUSING.....	7-16-1
BOLT.....	10-4	CLAMP 6-9.5L.....	1-10	EXTENSION HOUSING.....	17-9-3
BOLT.....	10-23	CLAMP BRACKET (L).....	9-4-1	EXTENSION HOUSING KIT (UL).....	17-9-1
BOLT.....	10-31	CLAMP BRACKET (R).....	9-3-1	<F>	
BOLT.....	10-34	CLAMP SCREW.....	9-37	FILTER.....	12-21
BOLT.....	10-42	CLAMP SCREW ASSY.....	9-36-1	FLOAT.....	4-8
BOLT.....	10-56	CLAMP SCREW HANDLE.....	9-38-1	FLOAT.....	17-7-4
BOLT.....	10-58	CLAMP SCREW KIT.....	9-35-1	FLOAT ARM PIN.....	4-11
BOLT.....	13-9	CLAMP SCREW PAD.....	9-40	FLOAT ARM PIN.....	17-7-5
BOLT.....	14-6	CLIP.....	4-10	FLOAT CHAMBER.....	4-12
BOLT.....	14-11	CLIP.....	17-7-7	FLOAT CHAMBER O-RING.....	4-13
BOLT.....	14-22	CLIP ϕ 10.0.....	13-26	FLOAT CHAMBER O-RING.....	17-2
BOLT.....	14-32	CLIP ϕ 12.....	1-53	FLOAT VALVE.....	4-9
BOLT.....	14-40	CLIP ϕ 9.4.....	4-44	FLOAT VALVE.....	17-7-6
BOLT.....	15-13	CLIP ϕ 9.4.....	10-38	FLUSHING ATTACHMENT ASSY.....	16-24
BOLT.....	15-43	CLIP ϕ 9.4.....	13-13-1	FLUSHING PLUG.....	16-4
BOLT.....	15-56	CLIP ϕ 9.4.....	13-13-2	FLYWHEEL.....	6-1
BOLT.....	16-18	CLIP ϕ 9.4.....	14-46	FLYWHEEL.....	6-2
BOLT.....	17-4-6	CLUTCH.....	8-19	FLYWHEEL.....	16-6
BOLT.....	17-9-5	CLUTCH CAM.....	8-45	FREE THROTTLE DRUM.....	15-23
BOLT 5-10-6.8-7.8.....	5-9	COLLAR 15.9-17-9.....	10-47	FREE THROTTLE LEVER.....	15-45
BOLT 5-16.....	1-36	COLLAR 4-6-21.....	5-17	FREE THROTTLE ROLLER.....	15-49
BOLT 6-35.....	10-49	COLLAR 6.1-8-6.5.....	5-23	FREE THROTTLE SPRING.....	15-51
BOLT 8-122.....	9-5	COLLAR 6.2-9-7.4.....	4-23	FRICTION BAND ASSY.....	9-20
BOLT 8-90.....	3-10	COLLAR 6.5-10.5-22.6.....	3-30	FRICTION KNOB.....	9-23
BOTTOM COWL.....	10-1-1	COLLAR 8-10-20.1.....	1-6	FRICTION PIECE.....	10-20
BREATHER CHAMBER COVER.....	1-4	CONNECTING ROD ASSY.....	2-3	FRICTION PLATE.....	5-10
BREATHER HOSE.....	1-52	CONNECTING ROD BOLT.....	2-4	FRICTION SPRING.....	5-8
BUSHING.....	7-2	CONTROL LEVER.....	15-21	FRONT HOUSING.....	15-59
BUSHING.....	9-18	COTTER.....	3-7	FUEL COCK ASSY.....	10-39
BUSHING.....	9-19	COVER.....	10-30	FUEL CONNECTOR.....	12-9
BUSHING.....	9-20a	COVER.....	15-53	FUEL CONNECTOR.....	12-10

FUEL CONNECTOR (MALE)	10-32	INTAKE SILENCER ASSY	4-22	O-RING 2.6-18.7	4-33
FUEL CONNECTOR MARK	12-8	INTAKE VALVE	3-2	O-RING 2.6-18.7	17-3-7
FUEL CONNECTOR PROTECTOR	10-33	INTAKE VALVE STEM SEAL	3-36	O-RING 3.2-47	8-11
FUEL FILTER ASSY	4-38	<J>		O-RING 3.2-47	17-6-4
FUEL FILTER ASSY	14-41	JOINT	15-57	O-RING ϕ 3.1	1-19
FUEL FILTER ASSY	17-8-3	JOINT	16-25	O-RING ϕ 3.1	17-3-15
FUEL FILTER KIT	14-38	JOINT ASSY (INLET)	12-2	<P>	
FUEL HOSE 24-29-24	4-41	JOINT ASSY (OUTLET)	12-3	PICK-UP ELBOW ASSY (12L)	12-18
FUEL HOSE 20-20	13-4	<K>		PILOT LAMP ASSY	6-22
FUEL HOSE 375-25	13-8	KEY 16-5.7-4	2-5	PILOT SCREW	4-19-1
FUEL HOSE 353-40-30	10-37	KEY ϕ 2-11	8-29	PILOT SCREW	4-19-2
FUEL HOSE 455-25	13-5	KEY ϕ 2-11	17-4-8	PIN	1-18
FUEL HOSE L=35	13-11	KEY ϕ 2-11	17-8-7	PIN	7-24
FUEL HOSE L=60	4-42	<L>		PIN	7-35
FUEL HOSE L=90	13-12	LIFTER	3-21	PIN	14-26
FUEL HOSE W/PROTECTOR 25-193-30	14-44	LOGO DECAL	11-14	PIN 3.5-28	8-20
FUEL HOSE W/PROTECTOR 25-315-25	14-45	LOW PERMEATION HOSE 24-29-24	4-39	PIPE	1-32
FUEL HOSE W/PROTECTOR 275-20	13-6	LOW PERMEATION HOSE 30-25	13-14	PIPE JOINT 4-4	13-24
FUEL HOSE W/PROTECTOR 353-40-30	10-36	LOW PERMEATION HOSE L=1600	12-7-2	PISTON	2-7-1
FUEL HOSE W/PROTECTOR 455-25	13-7	LOW PERMEATION HOSE L=35	13-15	PISTON (0.5 O/S)	2-7-2
FUEL LEVER DECAL	10-54	LOW PERMEATION HOSE L=60	4-40	PISTON PIN	2-8
FUEL LEVER DECAL	10-54a	LOW PERMEATION HOSE L=700	12-6-2	PISTON PIN CLIP	2-9
FUEL PUMP ASSY	4-26	LOW PERMEATION HOSE L=90	13-16	PISTON REPAIR KIT	2-6-1
FUEL TANK ASSY	13-1-1	LOWER UNIT ASSY (L)	17-1-2	PISTON REPAIR KIT (0.5 O/S)	2-6-2
FUEL TANK ASSY	13-1-2	LOWER UNIT ASSY (L)	17-1-3	PISTON RING	2-11-1
FUEL TANK ASSY 12L	12-12	LOWER UNIT ASSY (S)	17-1-1	PISTON RING	2-12-1
FUEL TANK ASSY 12L	12-13	LOWER UNIT ASSY (UL)	17-1-4	PISTON RING (0.5 O/S)	2-11-2
FUEL TANK CAP ASSY	12-14	LOWER UNIT ASSY (UL)	17-1-5	PISTON RING (0.5 O/S)	2-12-2
FUEL TANK CAP ASSY	12-15	LOWER UNIT GASKET SET	17-6-1	PISTON RING SET	2-10-1
FUEL TANK CAP ASSY	13-18	<M>		PISTON RING SET (0.5 O/S)	2-10-2
FUEL TANK CAP ASSY	13-19	MAIN JET (#60)	16-22-1	PISTON RING-OIL	2-13-1
FUEL TANK SEAL	13-3	MAIN JET (#62)	4-6-1	PISTON RING-OIL (0.5 O/S)	2-13-2
FUSE 10A	6-14	MAIN JET (#65)	16-22-2	PIVOT	3-26
FUSE 10A	16-14	MAIN JET (#68)	4-6-2	PIVOT BOLT	3-24
<G>		MAIN JET (#68)	16-22-3	PLASTIC RIVET 6.5	10-9
GASKET	1-5	MAIN JET (#70)	4-6-3	PLASTIC RIVET 6.5	10-12
GASKET	7-12	MAIN NOZZLE	4-5-1	PLATE	3-23
GASKET	8-4	MAIN NOZZLE	4-5-2	PLUG 8-8	8-3
GASKET	17-3-6	MAIN NOZZLE	4-5-3	PLUG CAP W/RESISTANCE	6-31
GASKET	17-6-2	MAINTENANCE KIT	17-8-1	PLUNGER CONTROL	1-22
GASKET	17-8-2	MESH	1-31	PLUNGER COVER	1-26
GEAR CASE ASSY	8-1-1	<N>		POWER HEAD GASKET SET	17-3-1
GEAR CASE ASSY	8-1-2	NEUTRAL LOCK ARM	15-18	PRE-COATED BOLT 6-16	10-62
GREASE FITTING	9-30	NEUTRAL LOCK SPRING	15-19	PRE-COATED BOLT 6-16	14-25
GRIP	10-13	NON-RETURN VALVE	13-25	PRE-COATED BOLT 6-25	5-26
GRIP	15-20	NUT	7-21	PRE-COATED BOLT 6-25	14-23
GROMMET	1-14	NUT	14-7	PRE-COATED SCREW 5-25	7-6
GROMMET	1-45	NUT	14-42	PRIMER BULB	12-4-1
GROMMET	10-41	NUT	15-12	PRIMER BULB	12-4-2
GROMMET	14-21	NUT	15-38	PRIMER BULB ASSY	12-1-1
GROMMET	15-2	NUT	17-9-9	PRIMER BULB ASSY	12-1-2
GROMMET	15-3	NUT 12-P1.25	6-9	"PROPELLER ASSY (6")"	8-60-1
GROMMET	15-8	NYLON NUT 6-P1.0	14-13	"PROPELLER ASSY (6")"	8-60-5
GROMMET	15-15	NYLON NUT 8-P1.25	9-6	PROPELLER ASSY (7)	8-60-2
GROMMET	15-60	NYLON NUT 8-P1.25	14-36	PROPELLER ASSY (8)	8-60-3
GROMMET 10.7-3.5	7-9	<O>		"PROPELLER ASSY (9")"	8-60-4
GROMMET 10-2	8-59	OIL LEVEL GAUGE	1-54	PROPELLER HARDWARE KIT	8-61
GROMMET 12-3	8-52	OIL PRESSURE DECAL	10-53	PROPELLER NUT	8-64
GROMMET 15.5-27	10-5	OIL PRESSURE SWITCH	1-44	PROPELLER SHAFT	8-18
GROMMET 17-2.7	10-8	OIL PRESSURE SWITCH LEAD WIRE L=240		PROPELLER SHAFT HOUSING	8-9-1
GROMMET 17-3	6-21	1-46	PROPELLER SHAFT HOUSING ASSY	8-8-1
GROMMET 18-2.5	10-6	OIL PUMP COVER	1-20	PROTECTOR ϕ 10.7-180	6-29
GROMMET 20-29	14-3	OIL PUMP ROTOR (INNER)	1-16	PROTECTOR ϕ 10.7-180	10-28-1
GROMMET 22-3	10-2	OIL PUMP ROTOR (OUTER)	1-17	PUMP BODY GASKET	4-29
GROMMET 25-5	10-7	OIL SEAL 10.1-25-7	1-48	PUMP CASE (LOWER)	8-37
GROMMET 29-3	7-13	OIL SEAL 10.1-25-7	17-3-17	PUMP CASE (UPPER)	8-30
GROMMET 30.2-12.7	10-45	OIL SEAL 10-24-8	8-38	PUMP CASE GASKET	8-33
GROMMET 43-23	14-4	OIL SEAL 10-24-8	17-6-7	PUMP CASE GASKET	17-4-2
GUIDE PLATE GASKET	8-34	OIL SEAL 15-28-10	8-10	PUMP CASE GASKET	17-5-5
GUIDE PLATE GASKET	17-4-4	OIL SEAL 15-28-10	17-6-3	PUMP CASE GASKET	17-6-5
GUIDE PLATE GASKET	17-5-6	OIL SEAL 20-35-7	1-2	PUMP CASE GASKET	17-8-5
GUIDE PLATE GASKET	17-6-6	OIL SEAL 20-35-7	17-3-8	PUMP CASE GASKET (LOWER)	8-40
GUIDE PLATE GASKET	17-8-9	OIL SEAL 25-40-8	1-13	PUMP CASE GASKET (LOWER)	17-4-5
<H>		OIL SEAL 25-40-8	17-3-12	PUMP CASE GASKET (LOWER)	17-6-8
HIGH TEMPERATURE CAUTION DECAL	7-37	OILPAN GASKET	1-38	PUMP CASE LINER	8-31
HOLDER	15-55	OILPAN GASKET	17-3-13	PUMP CASE LINER	17-4-9
HOOK	13-21	OILPAN SUB-ASSY	1-12	PUMP CASE LINER	17-5-3
HOOK LEVER BUSHING	14-17	O-RING	4-16	PUMP CASE LINER	17-8-4
HOSE	4-43	O-RING	12-20	PUMP DIAPHRAGM	4-30
HOSE	12-6-1	O-RING	17-3-9	PUSH ROD	3-22
HOSE	12-7-1	O-RING	17-7-8	PUSH ROD	8-23
<I>		O-RING 1.9-6.8	1-25	<Q>	
IGNITER W/R-CAP	6-30	O-RING 1.9-6.8	17-3-16	QUICK-CONNECTOR (MALE)	12-19
INSTRUCTION DECAL	15-30	O-RING 1.9-8.8	7-31	<R>	
INSTRUCTION TAG	12-17	O-RING 2.4-15.4	8-50	RATCHET	5-7
INSULATOR	4-21	O-RING 2.4-15.4	17-6-10	REAR HOUSING	15-16
INTAKE MANIFOLD ASSY	4-1	O-RING 2.5-4.9	8-49	REAR PANEL	15-17
INTAKE MANIFOLD GASKET 2-33.5	4-2	O-RING 2.5-4.9	17-6-9	RECOIL STARTER ASSY	5-1
INTAKE MANIFOLD GASKET 2-33.5	17-3-11	O-RING 2.6-18.7	1-55	RECTIFIER COMPLETE	6-13

RECTIFIER COMPLETE	16-13	SPACER 19-24.8-1	1-49	<V>	
RECTIFIER KIT	16-12	SPACER 33.5-55-3.3	10-25	VALVE SPRING L=35	3-5
REEL	5-5	SPACER 7.2-10-6	13-17	VALVE SPRING SEAT	3-4
REMOTE CONTROL FITTING ASSY	14-2	SPARK PLUG(DCPR6E)	3-35	<W>	
REMOTE CONTROL HEAD ASSY(RC12D)	15-1	SPARK PLUG(DCPR6E)	17-8-13	WASHER	1-37
REMOTE CONTROL LOGO DECAL	15-54	SPLIT PIN	7-25	WASHER	4-25
REMOTE CONTROL STOP CORD L=2000		SPLIT PIN 1.6-10	13-23	WASHER	5-20
	14-1-1	SPLIT PIN 3-18	8-65	WASHER	6-5
REMOTE CONTROL STOP CORD L=3200		SPLIT PIN 3-18	17-8-12	WASHER	6-8
	14-1-2	SPRING	1-23	WASHER	7-7
REMOTE CONTROL STOP CORD L=3900		SPRING	4-18	WASHER	7-18
	14-1-3	SPRING	7-33	WASHER	7-20
REMOTE CONTROL STOP CORD L=5900		SPRING	8-21	WASHER	7-27
	14-1-4	SPRING	9-22	WASHER	8-36
RETAINER	3-6	SPRING	10-22	WASHER	8-54
RETAINING RING	12-16	SPRING	14-27	WASHER	8-56
RETURN SPRING	5-6	SPRING PIN	14-29	WASHER	9-7
REVERSE LOCK ARM	9-31	SPRING PIN 3-10	8-46	WASHER	10-35
REVERSE LOCK SPRING (L)	9-34	SPRING RETAINER	8-22	WASHER	13-22
REVERSE LOCK SPRING (R)	9-33	SPRING WASHER	14-12	WASHER	14-34
RIVET 3-22	9-39	SPRING WASHER	14-33	WASHER	14-43
ROCKER ARM	3-25	STARTER CASE	5-2	WASHER	15-36
ROD SNAP 3.5-2	5-22	STARTER HANDLE	5-12	WASHER	15-37
ROD SNAP 3.5-2	5-30	STARTER LOCK	5-16	WASHER	15-39
ROLLER	15-40	STARTER LOCK CAM	5-19	WASHER	15-42
ROLLER BEARING 14-20-12	8-2	STARTER LOCK CAM SPRING	5-24	WASHER	16-9
ROLLER RETAINER	15-50	STARTER LOCK ROD	5-29	WASHER	17-4-7
ROPE ANCHOR	5-13	STARTER LOCK SPRING	5-18	WASHER	17-9-6
RUBBER MOUNT 9-16-4.3	4-45	STARTER ROPE ϕ 4.5-1620	5-11	WASHER	17-9-8
<S>		STARTER SEAL	5-15	WASHER 10.2-19-1	1-28
SAFETY ROPE ϕ 4-1000	16-2	STARTER SPRING	5-4	WASHER 10.2-19-1	17-8-10
SAIL PRO DECAL	11-1-2	STARTER SPRING CASE	5-3	WASHER 10.5-28-2	8-63
SCREW	1-8	STAY	14-39	WASHER 15.2-19-1.9	8-16
SCREW	1-35	STEERING HOOK PLATE	14-31	WASHER 30-45-1	10-26
SCREW	4-14	STEERING LOCK KIT	16-27	WASHER 30-45-1	10-48
SCREW	4-31	STERN BRACKET SPRING	9-11	WASHER 4.3-16-1.5	9-13
SCREW	4-32	STOP SCREW	4-17	WASHER 5.5-14-1.2	14-30
SCREW	4-34	STOP SWITCH ASSY	6-23	WASHER 6.5-21-1	14-10
SCREW	4-37	STOP SWITCH ASSY	15-28	WASHER 6.5-23-1.5	10-50
SCREW	5-21	STOP SWITCH DECAL	15-52	WASHER 6.5-23-1.5	10-57
SCREW	5-25	STOP SWITCH LANYARD ASSY	6-24	WASHER 6.5-23-1.5	10-59
SCREW	6-4	STOP SWITCH LANYARD ASSY	15-29	WASHER 6.5-23-1.5	13-10
SCREW	6-7	STOPPER	7-5	WASHER 6.5-23-1.5	14-14
SCREW	7-8	STOPPER	8-51	WASHER 6-16-1.5	3-16
SCREW	8-25	STRAINER BODY	1-29	WASHER 6-16-1.5	3-32
SCREW	9-10	STRAINER CAP	1-30	WASHER 6-16-1.5	9-24
SCREW	9-12	STRAINER STOPPER	1-34	WASHER 8.5-28-1	9-8
SCREW	10-17	STUD	7-19	WASHER 6.5-21-1	8-26
SCREW	10-18	STUD	17-9-7	WATER PIPE (LOWER)	8-26
SCREW	15-27	SWIVEL BRACKET	9-1-1	WATER PIPE ASSY (L)	8-58-2
SCREW	15-32	SWIVEL BRACKET	9-2-1	WATER PIPE ASSY (S)	8-58-1
SCREW	15-33	<T>		WATER PIPE ASSY (UL)	8-58-3
SCREW	15-34	TANK FILLER CAP GASKET	12-14a	WATER PIPE ASSY (UL)	17-9-11
SCREW	15-46	TANK FILLER CAP GASKET	13-20	WATER PIPE SEAL (LOWER)	8-42
SCREW	16-8	THERMOSTAT	3-17	WATER PUMP GUIDE PLATE	8-32
SCREW	16-11	THERMOSTAT CAP	3-18	WATER PUMP GUIDE PLATE	17-4-3
SCREW	17-7-3	THERMOSTAT CAP	3-19	WATER PUMP GUIDE PLATE	17-5-4
SCREW M4-10	10-40	THERMOSTAT CAP GASKET	17-3-5	WATER PUMP GUIDE PLATE	17-8-8
SEAL	1-33	THERMOSTAT CAP GASKET	17-3-5	WATER PUMP IMPELLER	8-28
SEAL	8-27	THROTTLE ARM	15-6	WATER PUMP IMPELLER	17-4-10
SEAL RING	16-26	THROTTLE DECAL	10-24-1	WATER PUMP IMPELLER	17-5-2
SEAL RING 13.8-22-3.7	14-18	THROTTLE DRUM	3-28	WATER PUMP IMPELLER	17-8-6
SEALING PLATE	5-14	THROTTLE DRUM	14-15	WATER PUMP KIT (CHROME PLATED)	17-5-1
SEALING PLATE	13-2	THROTTLE LEVER (REMOTE CONT)	14-8	WATER PUMP REPAIR KIT	17-4-1
SEAT	1-24	THROTTLE OPENER	3-29	WATER STRAINER	8-24
SEPARATE CORD	14-37	THROTTLE ROD	3-34	WAVE WASHER	15-22
SETTING PLATE	9-28	THROTTLE SHAFT	10-14	WAVE WASHER d=5	1-7
SHIFT DECAL	10-55-1	THROTTLE SHAFT DAMPER	10-15		
SHIFT GEAR ASSY	15-9	THROTTLE SHAFT SUPPORT	10-19		
SHIFT LEVER	10-46	THROTTLE WIRE	10-27		
SHIFT LEVER (REMOTE CONTROL)	14-24	THROTTLE WIRE (REMOTE CONTROL)	14-19		
SHIFT LEVER ROD	7-34	THROTTLE WIRE BRACKET	14-20		
SHIFT LEVER SHAFT ASSY	7-30	THRUST BUSHING	9-17		
SHIFT POSITION DECAL	15-5	THRUST HOLDER ASSY	8-62		
SHIFT ROD (L)	7-22-2	THRUST PLATE	2-2		
SHIFT ROD (S)	7-22-1	THRUST PLATE	15-25		
SHIFT ROD JOINT ASSY	7-26	THRUST PLATE (LOWER)	9-21		
SHIFT ROD LEVER	7-23	THRUST ROD	9-14		
SHIM 21-28-0.1	8-17-1	THRUST ROD SPRING	9-15		
SHIM 21-28-0.15	8-17-2	TILLER HANDLE	10-11-1		
SHIM 26.5-34.8-0.1	8-39-1	TILLER HANDLE ASSY	10-10-1		
SHIM 26.5-34.8-0.15	8-39-2	TILT STOPPER ASSY	9-25		
SHOULDER BOLT	9-41	TILT STOPPER GRIP	9-26		
SIMPLIQ DECAL	11-13	TILT SWITCH PLUG	15-26		
SLOW JET (#35)	16-23	TOOL KIT	16-1		
SLOW JET (#38)	4-7	TOP COWL ASSY	11-4		
SNAP PIN	7-36	TOP COWL ASSY	11-5-1		
SP DECAL	11-1-1	TOP COWL SEAL	11-8		
SPACER	15-35	TOP COWL SUB-ASSY	11-6		
		TOP COWL SUB-ASSY	11-7-1		

INDEX (Parts Number)

1E0-34093-0	6-14a	369-64032-0	8-16	369Q60000-3	8-1-1	3BJ-84398-0	6-18
1E0-34093-0	16-15	369-64081-1	8-39-1	369Q60101-1	8-9-1	3BJ-84398-0	16-19
301-61021-0	7-2	369-64082-1	8-39-2	369Q61110-2	7-16-1	3C7-02215-0	1-53
301-64215-1	8-19	369-64121-0	8-64	369Q61110-2	17-9-3	3C7-70113-0	12-21
301-64217-0	8-20	369-64124-0	8-63	369Q62112-3	9-3-1	3C7-70199-0	12-20
301-66136-0	7-31	369-64211-1	8-18	369Q62113-2	9-4-1	3C7-70211-1	12-4-1
307-62116-1	9-8	369-64222-0	8-22	369Q87314-4	17-9-1	3C7-70217-0	12-5
309-62115-2	9-5	369-64223-0	8-23	369Q87323-1	8-8-1	3C7-70220-1	12-2
312-72201-0	16-2	369-64301-0	8-43-1	393-62437-1	9-27	3C7-70224-1	12-3
332-60005-2	8-3	369-64302-0	8-43-2	393-64221-0	8-21	3C8-02420-0	1-36
332-60006-1	7-12	369-64303-0	8-43-3	393B64512-1	8-60-5	3C8-62104-2	9-39
332-60006-1	8-4	369-64303-0	17-9-10	394-70013-0	13-24	3C8-62107-0	9-41
332-60006-1	17-6-2	369-64331-2	7-3-1	394-70260-0	10-32	3C8-66308-0	3-16
332-60006-1	17-8-2	369-64332-1	7-5	394-70327-0	13-25	3C8-66308-0	3-32
332-62101-1	9-40	369-65011-0	8-31	399-76120-0	6-19	3C8-66308-0	9-24
332-66032-0	8-50	369-65011-0	17-4-9	399-76130-0	16-3	3DK-61016-0	8-52
332-66032-0	17-6-10	369-65011-0	17-8-4	399B64512-1	8-60-1	3E0-70270-0	12-19
332-70201-0	12-11	369-65014-0	8-42	399Q60000-3	8-1-2	3EF-65307-1	7-36
332-83725-0	14-30	369-65016-0	8-30	3A0-76079-0	4-23	3FO-72185-0	11-3-1
332-83728-0	14-26	369-65017-1	8-37	3A3-06830-0	15-28	3GF-70211-1	12-4-2
332-83729-0	14-27	369-65018-1	8-33	3A3-76037-0	10-51	3GF-70240-1	12-7-2
336-60007-0	16-4	369-65018-1	17-4-2	3A3-83314-2	15-10	3GF-70241-1	12-6-2
338-000131-0	2-5	369-65018-1	17-5-5	3A3-84307-0	15-48	3GF-70281-0	12-9
338-67147-0	14-18	369-65018-1	17-6-5	3A3-84364-2	15-11	3GP-70020-0	13-19
338-67163-0	10-6	369-65018-1	17-8-5	3A3-84365-1	15-6	3GR-00122-0	1-13
344-67177-1	9-30	369-65020-0	8-40	3A3-84368-0	15-22	3GR-00122-0	17-3-12
345-01111-0	1-15	369-65020-0	17-4-5	3A3-84374-0	15-35	3GR-01214-0	1-50
345-01111-0	3-8	369-65020-0	17-6-8	3A3-84376-0	15-15	3GR-01214-0	17-3-18
345-01111-0	7-10	369-65021-1	8-28	3A3-84381-0	15-9	3GR-01215-0	1-48
345-05122-1	10-50	369-65021-1	17-4-10	3A3-84383-0	15-39	3GR-01215-0	17-3-17
345-05122-1	10-57	369-65021-1	17-5-2	3A3-84391-0	15-23	3GR-02130-0	13-15
345-05122-1	10-59	369-65021-1	17-8-6	3A3-84403-0	15-19	3GR-02160-0	13-6
345-05122-1	13-10	369-65022-0	8-29	3A3-84421-0	15-40	3GR-02204-0	4-41
345-05122-1	14-14	369-65022-0	17-4-8	3A3-84422-0	15-25	3GR-02217-0	14-38
345-05223-1	5-30	369-65022-0	17-8-7	3A3-84423-0	15-47	3GR-02409-0	4-22
345-06915-0	6-16	369-65025-0	8-32	3A3-84424-0	15-49	3GR-03200-0	4-4-2
345-06915-0	6-25	369-65025-0	17-4-3	3A3-84425-0	15-51	3GR-03252-0	4-5-2
345-06915-0	6-27	369-65025-0	17-8-8	3A3-84426-0	15-50	3GR-04317-0	14-21
345-06915-0	16-17	369-65029-0	8-34	3A3-84432-0	15-31	3GR-04470-0	4-6-3
345-65015-0	8-11	369-65029-0	17-4-4	3A3-84435-0	15-24	3GR-05090-1	5-1
345-65015-0	17-6-4	369-65029-0	17-5-6	3AA-67120-1	10-3	3GR-05116-0	5-14
345-66021-0	1-25	369-65029-0	17-6-6	3AB-00121-0	1-2	3GR-05217-1	5-29
345-66021-0	17-3-16	369-65029-0	17-8-9	3AB-00121-0	17-3-8	3GR-05252-0	5-16
345-66226-0	6-21	369-65035-0	8-26	3AB-60003-0	7-4-2	3GR-05253-0	5-19
345-67117-0	10-8	369-65036-0	8-27	3ABQ62102-0	9-38-1	3GR-06023-0	6-3
346-01032-0	3-19	369-65100-0	8-58-1	3AC-70052-1	12-15	3GR-06023-0	16-7
346-01032-0	17-3-5	369-65110-0	8-58-2	3AC-70055-0	12-16	3GR-06041-0	6-30
346-02230-0	14-41	369-65120-0	8-58-3	3AC-70352-1	12-17	3GR-06128-0	16-5
346-67115-0	14-10	369-65120-0	17-9-11	3AD-06864-0	5-26	3GR-06870-0	6-23
350-62121-2	9-14	369-65195-0	8-59	3AD-06864-0	14-23	3GR-06900-0	6-15
350-67154-0	10-9	369-65231-1	17-5-1	3AD-70200-2	12-1-2	3GR-06900-0	16-16
350-67154-0	10-12	369-65238-0	17-5-3	3AE-00021-0	2-8	3GR-06973-0	1-10
353-06821-0	6-24	369-65239-0	17-5-4	3AE-07203-0	3-5	3GR-07613-0	1-46
353-06821-0	15-29	369-66012-1	8-47-1	3AS-03266-0	4-19-1	3GR-07901-0	3-2
353-84321-0	15-3	369-66013-1	8-47-2	3AS-06001-0	6-2	3GR-07902-0	3-3
353-84371-0	15-36	369-66014-2	8-47-3	3AS-06001-0	16-6	3GR-07905-0	3-4
353-84388-0	15-44	369-66014-2	17-9-12	3AS-06009-0	6-1	3GR-07935-0	3-25
369-00132-0	6-9	369-66021-1	8-49	3AS-07432-0	1-5	3GR-10230-0	16-21-2
369-01210-4	1-47	369-66021-1	17-6-9	3AS-07432-0	17-3-6	3GR-35143-0	13-26
369-01217-0	1-49	369-66033-0	8-51	3AS-07709-0	1-12	3GR-62417-0	9-20a
369-02230-1	4-38	369-66043-1	7-9	3AS-62433-0	9-26	3GR-62418-0	9-20
369-02230-1	17-8-3	369-66214-0	7-22-1	3AS-64230-0	8-62	3GR-62431-0	9-25
369-06915-0	6-6	369-66223-0	7-24	3AS-64331-0	7-3-2	3GR-62500-3	16-27
369-06915-0	16-10	369-66225-0	7-23	3AS-83883-0	14-37	3GR-63066-0	10-47
369-60003-0	7-4-1	369-66241-0	7-26	3AS-87121-2	17-3-1	3GR-63107-0	10-30
369-60111-0	8-10	369-66338-0	9-33	3ASB07431-0	1-4	3GR-63108-0	10-48
369-60111-0	17-6-3	369-66339-0	9-34	3ASQ61030-3	7-1-3	3GR-63505-0	1-9
369-60206-0	8-24	369-67105-0	14-17	3AU-04468-0	4-6-2	3GR-63508-0	14-20
369-60211-0	8-2	369-76161-0	16-20	3AU-04468-0	16-22-3	3GR-63600-0	10-27
369-60223-0	8-38	369-83715-1	14-28	3B2-62118-0	9-9	3GR-63611-0	3-28
369-60223-0	17-6-7	369-83830-2	14-31	3B2-63063-0	10-19	3GR-63612-0	3-29
369-61016-0	7-13	369-83846-0	14-1-1	3B2-63108-0	10-26	3GR-63737-0	14-39
369-62106-1	9-37	369-83848-0	14-1-2	3B2-70155-0	12-18	3GR-64010-0	8-13
369-62122-2	9-15	369-83853-0	14-1-3	3B7-06305-0	4-45	3GR-64020-0	8-14
369-62146-1	9-11	369-83858-0	14-1-4	3B7-76093-0	10-7	3GR-64089-0	8-15
369-62147-0	9-13	369-84418-0	15-60	3BA-06133-0	6-29	3GR-66011-0	8-45
369-62439-1	9-28	369-87321-2	17-6-1	3BA-06133-0	10-28-1	3GR-66110-0	10-46
369-64014-0	8-17-1	369-87322-2	17-4-1	3BA-76199-0	10-53	3GR-66112-0	7-33
369-64015-0	8-17-2	369B64518-1	8-60-4	3BJ-72100-0	16-1	3GR-66116-0	7-32

3GR-66129-0	14-24	3H6-03240-0	4-9	3H9-70095-0	13-21	3U2-72187-0	15-58
3GR-66130-0	7-30	3H6-03240-0	17-7-6	3H9-70311-0	10-39	3U2-72200-0	15-52
3GR-66134-1	7-34	3H6-03244-0	4-10	3JD-02130-0	13-16	3U2-77367-0	15-57
3GR-66215-0	7-22-2	3H6-03244-0	17-7-7	3JD-02160-0	14-45	3U2-84331-0	15-4
3GR-66223-0	7-35	3H6-03265-0	4-17	3JD-02204-0	13-12	3U2-84334-0	15-54
3GR-66260-0	10-45	3H6-03267-0	4-18	3JD-03200-0	4-4-1	3U2-84336-0	15-5
3GR-67104-0	10-44	3H6-03292-0	4-15	3JD-03252-0	4-5-1	3U2-84339-0	15-30
3GR-67129-0	10-41	3H6-03293-0	4-16	3JD-03266-0	4-19-2	3U2-84343-0	15-21
3GR-67161-0	10-2	3H6-03293-0	17-3-9	3JD-05116-1	13-2	3U2-84371-0	15-37
3GR-67187-0	10-5	3H6-03293-0	17-7-8	3JD-10230-0	16-21-1	3U2-84375-0	15-32
3GR-67197-0	4-35	3H6-03952-1	4-21	3JD-63505-0	4-36-1	3U2-84398-0	15-14
3GR-67501-0	11-8	3H6-04000-7	4-26	3JD-63611-0	14-15	3U2-84401-0	15-18
3GR-67503-0	5-15	3H6-04005-0	4-30	3JD-70036-0	13-3	3U2-84404-0	15-20
3GR-70015-0	13-17	3H6-04014-1	4-28	3JD-70325-0	13-11	3U2-84414-0	15-8
3GR-70021-0	13-20	3H6-04028-0	4-29	3JD-87123-0	2-10-1	3U2-84416-0	15-2
3GR-70212-0	16-25	3H6-04044-0	4-27	3JD-87124-0	2-10-2	3U2-84431-0	15-41
3GR-70250-0	12-10	3H6-06999-0	6-31	3JD-87130-0	2-6-1	3U2-84442-0	15-43
3GR-70280-0	12-8	3H6-07231-0	3-21	3JD-87131-0	2-6-2	3U2-84452-0	15-26
3GR-70310-4	13-1-1	3H6-07232-0	3-22	3JE-03200-0	4-4-3	3U2-84917-0	15-56
3GR-71040-0	6-22	3H6-07233-0	3-23	3JE-03252-0	4-5-3	3U2B84312-0	15-45
3GR-72406-0	16-24	3H6-07234-0	3-24	3JE-10230-0	16-21-3	3U2B84360-0	15-1
3GR-76060-0	6-13	3H6-07236-0	3-26	3JE-70310-2	13-1-2	3U2B84366-0	15-17
3GR-76060-0	16-13	3H6-07402-0	1-38	3JF-02160-0	10-36	3U2B84440-0	15-59
3GR-76160-0	16-12	3H6-07402-0	17-3-13	3JG-02203-0	10-37	3U2B84441-0	15-16
3GR-76191-0	7-37	3H6-07404-0	1-14	3JJ-02130-0	4-4-0	3UA-66031-0	8-48
3GR-76246-0	6-14	3H6-07406-0	1-28	3JJ-02204-0	4-4-2	3UA-70167-0	12-13
3GR-76246-0	16-14	3H6-07406-0	17-8-10	3JJ-70325-0	13-8	3V1-60108-0	10-62
3GR-83820-0	14-5	3H6-07411-0	1-29	3JK-02160-0	13-7	3V1-60108-0	14-25
3GR-83821-0	10-40	3H6-07412-0	1-30	3JK-63505-0	14-35	3V1-63035-1	10-20
3GR-83873-0	14-19	3H6-07413-0	1-31	3JK-67161-0	14-3	3V1-63036-0	10-22
3GR-83880-0	14-2	3H6-07415-0	1-32	3JK-70326-0	13-4	3V1-63041-0	10-14
3GR-83910-0	14-8	3H6-07416-0	1-33	3JS-70315-0	13-5	3V1-63077-0	10-21
3GR-87500-1	17-8-1	3H6-07417-0	1-34	3KY-07612-0	1-45	3V1Q63003-5	10-10-1
3GRB01001-1	3-1-1	3H6-07421-0	1-54	3KY-07923-0	3-7	3V1Q63011-3	10-11-1
3GRB01031-0	3-18	3H6-07422-0	1-55	3LE-02160-0	14-44	3V9-72019-0	10-24-1
3GRB01184-1	1-1	3H6-07422-0	4-33	3LE-02207-0	13-14	3VK-63107-0	15-53
3GRB87090-7	17-2-1	3H6-07422-0	17-3-7	3LEQ87302-2	17-1-3	3VK-84375-0	15-33
3GRQ87301-2	17-1-1	3H6-07601-0	1-16	3LKQ87304-2	17-1-5	3VL-84375-0	15-34
3GRQ87302-2	17-1-2	3H6-07602-0	1-17	3NW-72181-0	5-28-2	3WE-67538-0	11-13
3GRQ87304-2	17-1-4	3H6-07603-0	1-18	3PA-72181-1	5-28-1	3WE-67580-0	11-14
3GS-02207-0	4-39	3H6-07606-0	1-20	3PR-06972-0	1-57	3WJ-72024-0	10-54a
3GT-07921-0	3-6	3H6-07611-1	1-44	3PR-06972-0	5-27	3WJ-87801-0	11-12-1
3GT-35143-0	4-44	3H6-07621-0	1-22	3PR-06972-0	6-11	3WJQ67640-0	11-6
3GT-35143-0	10-38	3H6-07622-0	1-23	3RO-01113-1	3-10	3WJQ67645-0	11-4
3GT-35143-0	13-13-1	3H6-07623-0	1-24	3RO-83715-0	14-9	3WK-87801-0	11-12-2
3GT-35143-0	13-13-2	3H6-07705-1	1-27	3RI-03251-0	16-22-2	3WKQ67645-0	11-5-1
3GT-35143-0	14-46	3H6-07937-0	3-27	3RI-03254-0	4-7	3WL-61199-0	10-61
3GT-70321-0	13-18	3H6-60218-0	8-5	3RI-05003-2	5-7	3WL-67561-0	11-1-1
3GTQ62105-1	9-35-1	3H6-60218-0	17-8-11	3RI-05004-0	5-4	3WL-67562-0	11-1-2
3GTQ62108-1	9-36-1	3H6-61012-0	7-15	3RI-05006-2	5-10	3WL-67578-0	10-55-1
3GU-04462-0	4-6-1	3H6-61012-0	17-3-19	3RI-05007-0	5-8	3WL-72024-0	10-54
3H6-00011-0	2-11-1	3H6-61301-0	9-18	3RI-05012-0	5-6	3WL-72180-0	11-2-1
3H6-00012-0	2-12-1	3H6-62325-0	9-17	3RI-05013-0	5-11	3WL-87801-0	11-12-3
3H6-00013-0	2-13-1	3H6-62417-1	9-19	3RI-05019-0	5-12	3WLQ67100-0	10-1-1
3H6-00014-0	2-11-2	3H6-62424-0	9-21	3RI-05104-0	5-5	3WLQ67640-0	11-7-1
3H6-00015-0	2-12-2	3H6-62445-0	10-49	3RI-05105-0	5-2	910103-0525	15-13
3H6-00016-0	2-13-2	3H6-63026-0	10-25	3RI-05125-0	5-3	910103-0612	10-56
3H6-00024-0	2-9	3H6-63048-0	10-15	3RI-05131-1	5-13	910103-0612	10-58
3H6-00030-0	2-1	3H6-63102-0	10-29	3RI-05138-1	5-9	910103-0616	8-6
3H6-00040-1	2-3	3H6-63510-0	10-16	3RI-05215-0	5-23	910103-0625	10-23
3H6-00059-0	2-4	3H6-63510-0	14-16	3RI-05216-0	5-18	910103-0625	10-34
3H6-00115-0	2-2	3H6-63617-0	3-34	3RI-05223-0	5-22	910103-0630	13-9
3H6-01005-1	3-9	3H6-63618-0	3-30	3RI-05255-0	5-17	910103-0660	14-11
3H6-01005-1	17-3-2	3H6-64333-1	7-6	3RI-05258-0	5-24	910103-0830	14-32
3H6-01024-0	3-14	3H6-66313-0	9-31	3RI-07435-0	1-52	910103-5610	14-40
3H6-01024-0	17-3-4	3H6-67115-0	1-26	3RI-07439-0	1-6	910103-5612	1-11
3H6-01030-0	3-17	3H6-67151-1	10-43	3RI-07605-0	1-19	910103-5612	1-56
3H6-02011-0	4-20	3H6-67161-0	14-4	3RI-07605-0	17-3-15	910103-5612	6-12
3H6-02011-0	17-3-10	3H6-70200-2	12-1-1	3RI864514-2	8-60-2	910103-5612	6-26
3H6-02104-0	4-2	3H6-70262-0	10-33	3RI864516-2	8-60-3	910103-5612	6-28
3H6-02104-0	17-3-11	3H6-76037-0	6-20	3R3-07204-0	3-36	910103-5614	6-17
3H6-02302-1	1-40	3H6-87122-0	17-7-1	3R3-07206-0	3-37	910103-5614	14-22
3H6-02305-0	1-39	3H6-87326-0	8-61	3R3-63012-0	10-13	910103-5614	16-18
3H6-02305-0	17-3-14	3H6B01021-0	3-13	3R4-00001-3	2-7-1	910103-5616	7-28
3H6-02306-0	3-12	3H6B02010-0	4-1	3R4-00004-3	2-7-2	910103-5616	10-4
3H6-02306-0	17-3-3	3H6Q61020-3	7-1-1	3R4-07810-2	3-20	910103-5616	10-31
3H6-03221-0	4-12	3H6Q61030-4	7-1-2	3R6-03254-0	16-23	910103-5620	1-51
3H6-03222-0	4-13	3H6Q62391-0	9-1-1	3RS-70020-0	12-14	910103-5625	8-41
3H6-03222-0	17-7-2	3H6Q62392-1	9-2-1	3RS-70021-0	12-14a	910103-5630	6-10
3H6-03231-0	4-8	3H8-01013-0	3-11	3RS-70167-0	12-12	910103-6635	3-31
3H6-03231-0	17-7-4	3H9-03251-0	16-22-1	3T1-67147-0	16-26	910103-6640	14-6
3H6-03232-0	4-11	3H9-62442-0	9-23	3T4-06972-1	14-47	910103-6645	3-33
3H6-03232-0	17-7-5	3H9-62446-0	9-22	3U2-63506-0	15-55	910121-0616	3-15

910121-6616	1-21	951503-1210	7-25
910124-5625	4-3	951503-1610	13-23
910124-5840	1-43	9601-0-6002	8-12
9101E3-5612	9-29	9601-0-6004	8-7
9101E3-5614	9-32	9601-0-6300	8-44
9101E3-5616	8-57	9601-3-6205	1-3
9101E3-5616	10-42	9701-1-1103	3-35
9101E3-5630	7-14	9701-1-1103	17-8-13
9101E3-5640	9-16	98AB-30-270	4-43
9101F4-5620	1-41	98AB-701600	12-7-1
9101F4-5640	1-42	98AB-70-700	12-6-1
9106E3-0808	7-11		
910903-6416	7-29		
9152E3-0825	7-19		
9152E3-0825	17-9-7		
9161E3-0625	7-17		
9161E3-0625	17-9-5		
9161E3-0645	8-35		
9161E3-0645	8-53		
9161E3-0645	17-4-6		
9161E3-0835	8-55		
9164F1-0685	4-24		
920803-0518	10-17		
921503-0406	15-46		
921503-0510	4-37		
921503-0525	6-4		
921503-0525	16-8		
921503-5430	5-25		
921503-7616	5-21		
921503-7630	4-34		
921521-6408	6-7		
921521-6408	16-11		
921521-6512	1-35		
921521-6616	1-8		
9215E3-0510	7-8		
9215E3-0612	10-18		
921603-0308	4-31		
921603-0512	15-27		
9216E3-0612	9-10		
921703-0406	9-12		
921803-0620	8-25		
922503-6412	4-14		
922503-6412	17-7-3		
922503-6418	4-32		
930103-0500	15-12		
930103-0600	14-7		
930103-0600	15-38		
930103-0800	7-21		
930103-0800	14-42		
930103-0800	17-9-9		
930403-0600	14-13		
930403-0800	9-6		
930403-0800	14-36		
940103-0400	13-22		
940103-0500	6-5		
940103-0500	7-7		
940103-0500	16-9		
940103-0600	4-25		
940103-0600	5-20		
940103-0600	7-27		
940103-0600	8-36		
940103-0600	17-4-7		
940103-0800	14-34		
940103-0800	15-42		
940121-0500	1-37		
940121-0800	14-43		
940121-1200	6-8		
9401E3-0600	7-18		
9401E3-0600	8-54		
9401E3-0600	17-9-6		
9401E3-0800	7-20		
9401E3-0800	8-56		
9401E3-0800	9-7		
9401E3-0800	17-9-8		
940203-0600	10-35		
941303-0600	14-12		
941303-0800	14-33		
941403-0500	1-7		
945303-0600	15-7		
951403-0220	14-29		
951407-0310	8-46		
951503-0318	8-65		
951503-0318	17-8-12		

Note

Note

2020 PARTS CATALOG

MFS 4D MFS 5D MFS 6D Models

Serial Number 000001BX~
OB No.002-21046-0BX 3H6 2001

トーハツ株式会社

〒174-0051

東京都板橋区小豆沢 3-5-4

Tel: 03 (3966) 3116

TOHATSU CORPORATION

5-4, Azusawa 3-Chome, Itabashi-Ku

Tokyo 174-0051, Japan

Tel: +81-3-3966-3117 Fax: +81-3-3966-2951

www.tohatsu.com

